

Automatischer Bremskraftregler

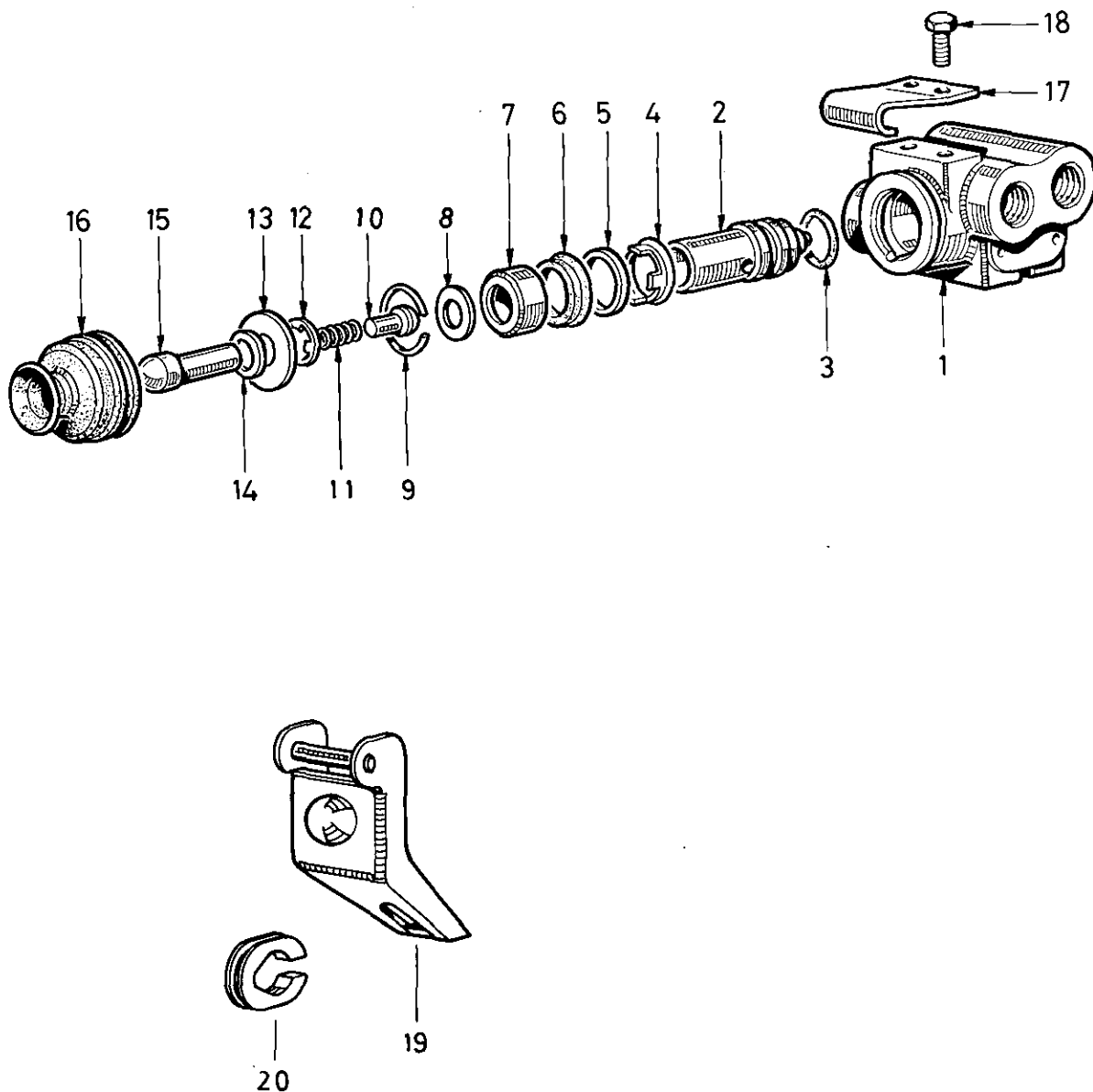
468 405

Automatic load proportioning valve

a Zu verwenden nach Bedarf.
 a To be used as required as occasion demands.
 b Wahlweise zu verwenden. (...) Teil nicht gezeichnet.
 b Application by choice. (...) Part not shown.

*** Teil ist nicht im Rep.-Satz enthalten.
 Es ist gesondert zu bestellen.
 *** This part is not included in the repair kit
 and is to be ordered separately.

• Bei Reparaturen sollten diese Teile ersetzt werden.
 • At repairs these parts should be replaced.
 •• Hierzu siehe Ersatzteilblatt unter dieser Geräteummer.
 •• See spare parts list with this part number.



WABCO

468 405 930 3 Ausgabe 06.88

Automatischer Bremskraftregler

468 405

Automatic load proportioning valve

a Zu verwenden nach Bedarf.
 a To be used as required as occasion demands.
 b Wahlweise zu verwenden. (...) Teil nicht gezeichnet.
 b Application by choice. (...) Part not shown.
 *** Teil ist nicht im Rep.-Satz enthalten.
 Es ist gesondert zu bestellen.
 *** This part is not included in the repair kit
 and is to be ordered separately.

• Bei Reparaturen sollten diese Teile ersetzt werden.
 • At repairs these parts should be replaced.
 •• Hierzu siehe Ersatzteilblatt unter dieser Geräteummer.
 •• See spare parts list with this part number.

Benennung name of part	Position ref. no.	Bestellnummer part number	für alle Abwandlg. for all variations	Stückzahl je Abwandlg. quantity per variation					Reparaturatz repair kit
				100					
AUTOMATISCHER BREMSKRAFTREGLER		468 405 . . . 0		100					
Reparaturatz		—							
Gehäuse	1	—		1					
Kolben	2	—		1					
O-Ring 10,3x2,4	3*	897 080 555 4		1					
Stützring	4	899 605 140 4		1					
Scheibe	5	—		1					
Nutring	6*	897 151 175 4		1					
Buchse	7	—		1					
Scheibe	8	—		1					
Sicherungsring 18x1 DIN 472	9	—		1					
Bolzen	10	—		1					
Druckfeder	11	—		1					
Sicherungsring 8	12*	895 222 580 4		1					
Scheibe	13	895 102 080 4		1					
Scheibe 8,0x14,0x0,1	14	895 226 290 4		a					
Scheibe 8,0x14,0x0,3	14	895 226 291 4		a					
Scheibe 8,0x14,0x0,5	14	895 226 292 4		a					
Bolzen	15	—		1					
Schutzkappe	16*	897 753 290 4		1					
Lasche	17	—		1					
Sechskantschraube M6x10 DIN 933-8.8-Zn	18	—		2					
Hebel	19	468 405 710 2		1					
Ring	20	468 403 260 4		1					

WABCO

Änderungen bleiben vorbehalten
The right of amendment is reserved

L 30