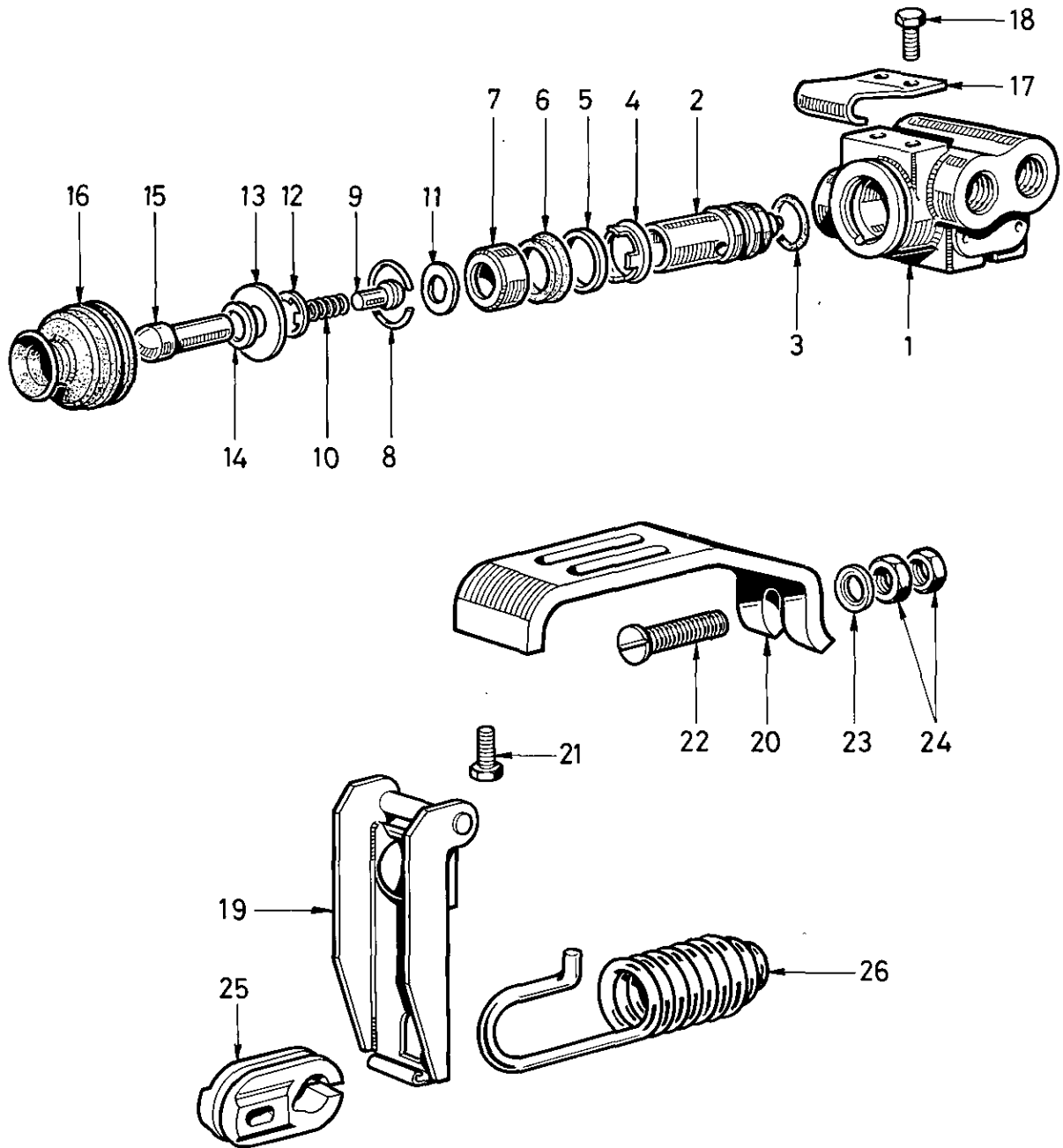


Automatischer Bremskraftregler

468 404

Automatic load proportioning valve



a Zu verwenden nach Bedarf.
 a To be used as required as occasion demands.
 b Wahlweise zu verwenden. (... Teil nicht gezeichnet.
 b Application by choice. (...) Part not shown.

*** Teil ist nicht im Rep.-Satz enthalten.
 Es ist gesondert zu bestellen.
 *** This part is not included in the repair kit
 and is to be ordered separately.

* Bei Reparaturen sollten diese Teile ersetzt werden.
 * At repairs these parts should be replaced.
 ** Hierzu siehe Ersatzteilblatt unter dieser Geräteummer.
 ** See spare parts list with this part number.

WABCO

J 29

468 404 930 3 Ausgabe 04.84

Automatischer Bremskraftregler

468 404

Automatic load proportioning valve

* Bei Reparaturen sollten diese Teile ersetzt werden.
 * At repairs these parts should be replaced.
 ** Hierzu siehe Ersatzteilblatt unter dieser Geräteummer.
 ** See spare parts list with this part number.
 *** Teil ist nicht im Rep.-Satz enthalten.
 Es ist gesondert zu bestellen.
 *** This part is not included in the repair kit
 and is to be ordered separately.
 a Zu verwenden nach Bedarf.
 a To be used as required as occasion demands.
 b Wahlweise zu verwenden. (...) Teil nicht gezeichnet.
 b Application by choice. (...) Part not shown.

Benennung name of part	Position ref. no.	Bestellnummer part number	für alle Abwandlgn. for all variations	Stückzahl je Abwandlg. quantity per variation				Reparaturatz repair kit	
				300	303 304				
AUTOMATISCHER BREMSKRAFTREGLER		468 404 ... 0		x	x			001	002
Reparaturatz		468 404 001 2 468 404 002 2		x	x			001	002
Gehäuse	1	—		1					
Gehäuse	1	—			1				
Kolben	2	—	1						
O-Ring 11,3x2,4	3*	897 080 095 4	1					1	1
Stützring	4	899 605 140 4	1						
Scheibe	5	—	1						
Nutring	6*	897 151 175 4	1					1	1
Buchse	7	—	1						
Sicherungsring 18x1 DIN 472	8*	—	1					1	1
Bolzen	9	—	1						
Druckfeder	10	—	1					1	1
Scheibe	11	—	1						
Sicherungsring 8	12*	895 222 580 4	1					1	1
Scheibe	13	—	1						
Scheibe 8,0x14,0x0,1	14	—	a					2	2
Scheibe 8,0x14,0x0,3	14	—	a					1	1
Scheibe 8,0x14,0x0,5	14	—	a						
Bolzen	15	—	1						
Schutzkappe	16*	897 753 290 4	1					1	1
Lasche	17	—	1						
Sechskantschraube M6x10 DIN 933-8.8-Zn	18	—	2						
Hebel	19	468 404 711 2		1					
Hebel	19	468 403 714 2			1				
Konsole	20	—			1				
Sechskantschraube M6x12 DIN 933-8.8-Zn	21	—			4				
Senkschraube M8x45 DIN963-4.8-Zn	22	—			1				
Scheibe 8,4 DIN 125-St-Zn	23	—			1				
Sechskantmutter M8 DIN 934-8-Zn	24	—			2				
Ring	25	468 403 261 4		1				1	
Ring	25	468 404 260 4			1				1
Zugfeder	26	896 100 950 4			1				

WABCO

Änderungen bleiben vorbehalten
The right of amendment is reserved

J 30

Motorwagen - Bremsventil

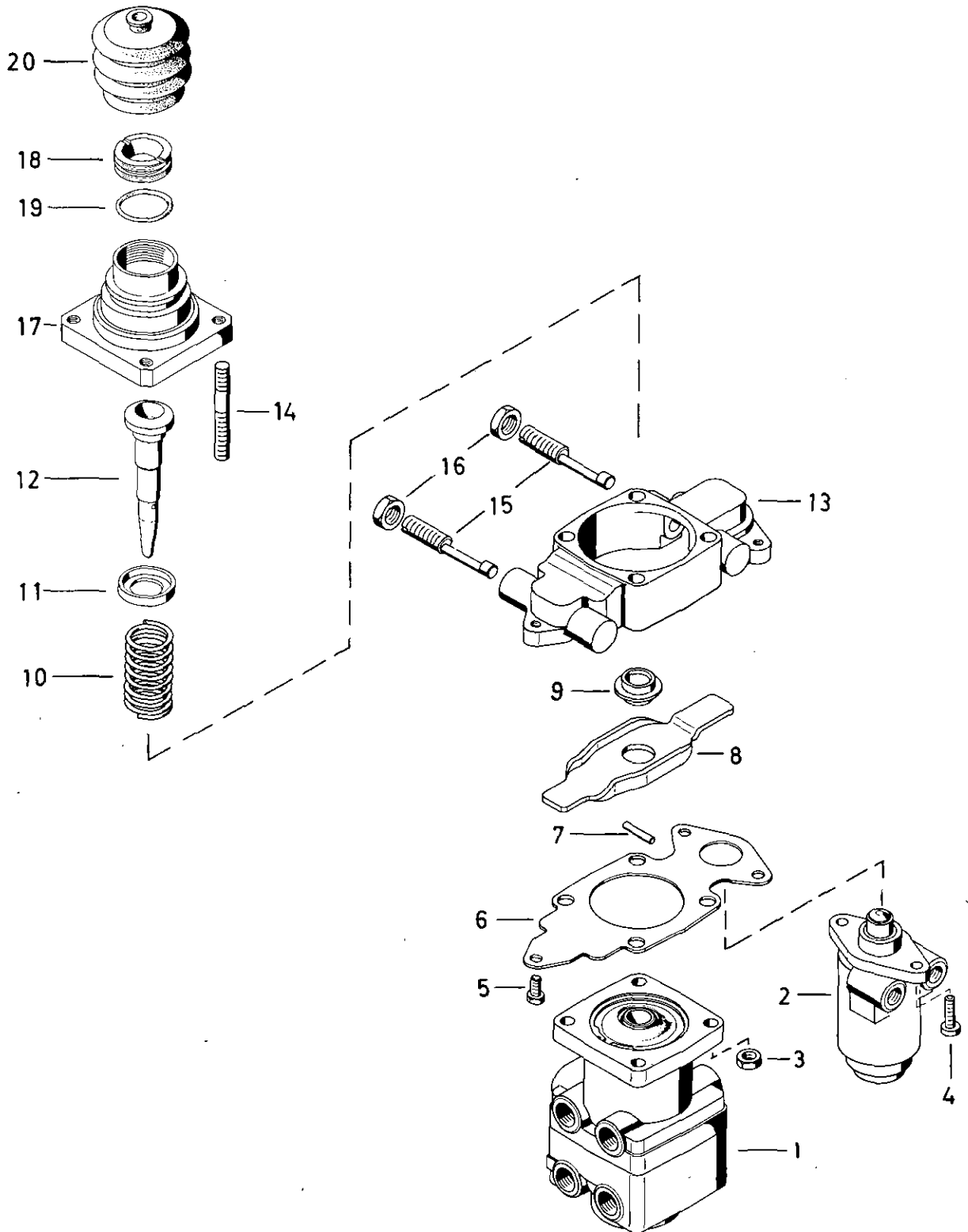
461 328

Brake valve

a Zu verwenden nach Bedarf.
 a To be used as required as occasion demands.
 b Wahlweise zu verwenden. (...) Teil nicht gezeichnet.
 b Application by choice. (...) Part not shown.

*** Teil ist nicht im Rep.-Satz enthalten.
 Es ist gesondert zu bestellen.
 *** This part is not included in the repair kit
 and is to be ordered separately.

• Bei Reparaturen sollten diese Teile ersetzt werden.
 • At repairs these parts should be replaced.
 •• Hierzu siehe Ersatzteilblatt unter dieser Gerätenummer.
 •• See spare parts list with this part number.



WABCO

461 328 910 3 Ausgabe 12.87

K 1

Motorwagen-Bremsventil

461 328

Brake valve

Benennung name of part	Position ref. no.	Bestellnummer part number	für alle Abwandlg. for all variations	Stückzahl je Abwandlg. quantity per variation					Reparaturatz repair kit
				000					
MOTORWAGEN-BREMSVENTIL		461 328 . . . 0		000					
Reparaturatz		-							
Motorwagenbremsventil	1**	461 315 495 1		1					
Druckregelventil	2**	461 324 520 2		1					
Sechskantmutter M8 DIN 934-8-Zn	3	-		4					
Zylinderschraube M 6 x 20 DIN 6912-8.8-Zn	4	-		2					
Sechskantschraube M 6 x 12 DIN 933-8.8-Zn	5	-		1					
Blech	6	461 324 050 4		1					
Zylinderstift 4 m6 x 40 DIN 6325	7	-		1					
Hebel	8	461 324 713 2		1					
Buchse	9	461 324 200 4		1					
Druckfeder	10	896 511 870 4		1					
Führungsring	11	895 135 480 4		1					
Stößel	12	461 328 770 4		1					
Gehäuse	13	-		1					
Stiftschraube	14	891 012 710 4		4					
Stellschraube	15	461 324 300 4		2					
Sechskantmutter M 12x1,5 DIN 936-22 H	16	-		2					
Trägerplatte	17	461 328 100 4		1					
Stellbuchse	18	461 328 200 4		1					
O-Ring 22,4x3,15	19*	897 085 700 4		1					
Faltenbalg	20*	897 751 752 4		1					

a Zu verwenden nach Bedarf.
 a To be used as required as occasion demands.
 b Wahlweise zu verwenden. (...) Teil nicht gezeichnet.
 b Application by choice. (...) Part not shown.

a Zu verwenden nach Bedarf.
 a To be used as required as occasion demands.
 b Wahlweise zu verwenden. (...) Teil nicht gezeichnet.
 b Application by choice. (...) Part not shown.

a Zu verwenden nach Bedarf.
 a To be used as required as occasion demands.
 b Wahlweise zu verwenden. (...) Teil nicht gezeichnet.
 b Application by choice. (...) Part not shown.

*** Teil ist nicht im Rep.-Satz enthalten.
 Es ist gesondert zu bestellen.
 *** This part is not included in the repair kit
 and is to be ordered separately.

Bei Reparaturen sollten diese Teile ersetzt werden.
 At repairs these parts should be replaced.
 Hierzu siehe Ersatzteilblatt unter dieser Geräteummer.
 See spare parts list with this part number.

Änderungen bleiben vorbehalten
 The right of amendment is reserved

WABCO

K 2