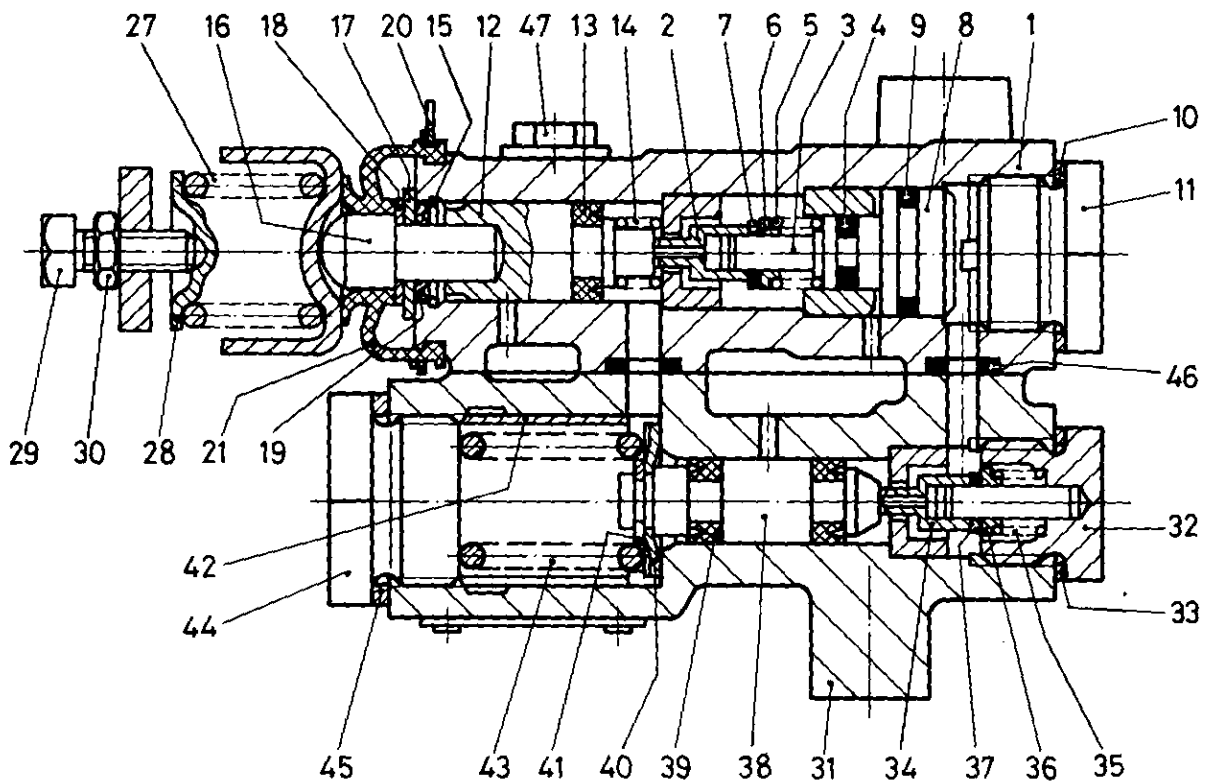
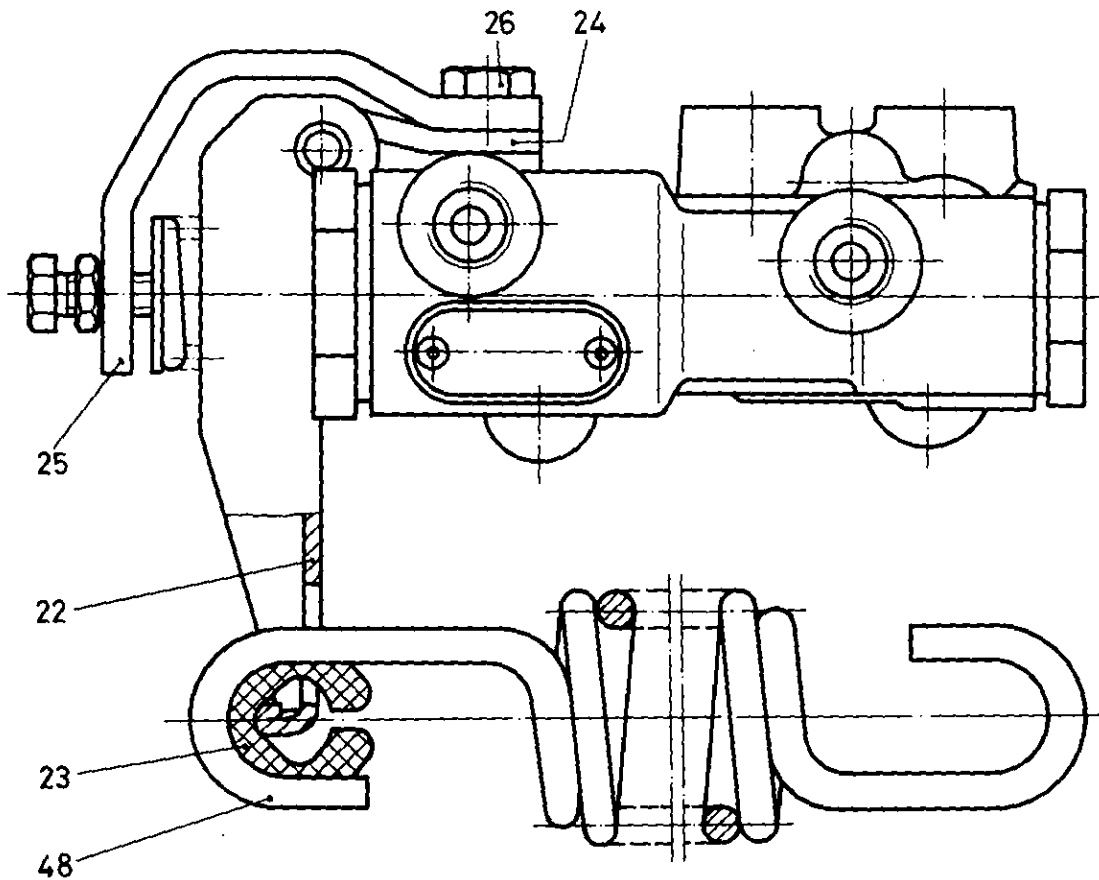


Automatischer Bremskraftregler

468 403

Automatic load proportioning valve



a Zu verwenden nach Bedarf.
 a To be used as required as occasion demands.
 b Wahlweise zu verwenden. (...) Teil nicht gezeichnet.
 b Application by choice. (...) Part not shown.

*** Teil ist nicht im Rep.-Satz enthalten.
 Es ist gesondert zu bestellen.
 *** This part is not included in the repair kit
 and is to be ordered separately.

* Bei Reparaturen sollten diese Teile ersetzt werden.
 * At repairs these parts should be replaced.
 ** Hierzu siehe Ersatzteilblatt unter dieser Geräteummer.
 ** See spare parts list with this part number.

WABCO

468 403 911 3 Ausgabe 04.84

G 29

Automatischer Bremskraftregler

468 403

Automatic load proportioning valve

* Bei Reparaturen sollten diese Teile ersetzt werden.
 * At repairs these parts should be replaced.
 ** Hierzu siehe Ersatzteilblatt unter dieser Geräteummer.
 ** See spare parts list with this part number.
 *** Teil ist nicht im Rep.-Satz enthalten.
 Es ist gesondert zu bestellen.
 *** This part is not included in the repair kit
 and is to be ordered separately.
 a Zu verwenden nach Bedarf.
 To be used as required as occasion demands.
 b Wahlweise zu verwenden. (...) Teil nicht gezeichnet.
 Application by choice. (...) Part not shown.

Benennung name of part	Position ref. no.	Bestellnummer part number	für alle Abwandlgn. for all variations	Stückzahl je Abwandlg. quantity per variation					Reparaturatz repair kit
				002					
AUTOMATISCHER BREMSKRAFTREGLER		468 403 ... 0		002					
Reparaturatz		468 403 000 2		x					000
Bremskraftregler, vollst.	1... 30	468 403 522 2		1					
Gehäuse	1	—		1					
Ventilstößel , vollst.	2... 7	468 403 771 2		1					
Kolben	3	—		1					
O-Ring 5,3x2,4	4*	897 080 085 4		1					1
Druckfeder	5	896 043 720 4		1					1
Ring	6	—		1					
O-Ring 4,3x2,4	7*	897 080 305 4		1					1
Kolben	8	—		1					
O-Ring 13,3x2,4	9*	897 080 035 4		1					1
Dichtring A22x27 DIN 7603—Cu	10*	—		1					1
Verschlußschraube	11	—		1					
Kolben	12	—		1					
Nutring	13*	897 150 725 4		1					1
Druckfeder	14	896 043 700 4		1					1
Sprengring B 14 DIN 7993—Zn	15*	—		1					1
Bolzen	16	—		1					
Scheibe 8,1x18,0x2,0	17	—		1					
Scheibe 8,0x14,0x0,1	18	—		a					2
Scheibe 8,0x14,0x0,3	18	—		a					1
Scheibe 8,0x14,0x0,5	18	—		a					
Sicherungsring	19*	—		1					1
Sicherungsring	20*	896 171 140 4		1					1
Schutzkappe	21*	897 753 290 4		1					1
Hebel	22	—		1					
Ring	23	468 403 261 4		1					
Lasche	24	—		1					
Halter	25	—		1					
Sechskantschraube M 6 x 15 DIN 933—8.8—Zn	26	—		2					
Druckfeder	27	—		1					
Federteller	28	—		1					
Sechskantschraube M 6 x 20 DIN 933—8.8—Zn	29	—		1					
Sechskantmutter BM6 DIN439—04—Zn	30	—		1					
Bremskraftregler, vollst.	31... 45	468 403 527 2		1					
Gehäuse	31	—		1					
Verschlußschraube	32	—		1					
Dichtring A18x22 DIN 7603—Cu	33*	—		1					1
Ventilstößel	34	468 403 771 4		1					
Druckfeder	35	896 043 720 4		1					1
Ring	36	—		1					
O-Ring 4,3x2,4	37*	897 080 305 4		1					1
Kolben	38	—		1					
Nutring	39*	897 150 385 4		2					2
Scheibe	40	—		1					

WABCO

G 30

Automatischer Bremskraftregler

468 403

Automatic load proportioning valve

Benennung name of part	Position ref. no.	Bestellnummer part number	für alle Abwandlgn. for all variations	Stückzahl je Abwandlg. quantity per variation					Reparatursatz repair kit
				002					
AUTOMATISCHER BREMSKRAFTREGLER		468 403 . . . 0		002					
Reparatursatz		468 403 000 2		x					000
Sicherungsring St 7x0,8	41*	895 222 210 4		1					1
Buchse	42	—		1					
Druckfeder	43	896 511 650 4		1					
Verschlußschraube	44	—		1					
Dichtring A 24x30 DIN 7603—Cu	45*	—		1					1
O—Ring 5,3x2,4	46*	897 080 085 4		2					2
Sechskantschraube M 6 x 40 DIN 933—8.8—Zn	47	—		2					
Zugfeder	48	896 101 010 4		1					

a Zu verwenden nach Bedarf.
a To be used as required as occasion demands.
b Wahlweise zu verwenden. (...) Teil nicht gezeichnet.
b Application by choice. (...) Part not shown.

*** Teil ist nicht im Rep.-Satz enthalten.
Es ist gesondert zu bestellen.
*** This part is not included in the repair kit
and is to be ordered separately.

* Bei Reparaturen sollten diese Teile ersetzt werden.
* At repairs these parts should be replaced.
** Hierzu siehe Ersatzteilblatt unter dieser Gerätenummer.
** See spare parts list with this part number.

Änderungen bleiben vorbehalten
The right of amendment is reserved

WABCO

H 30