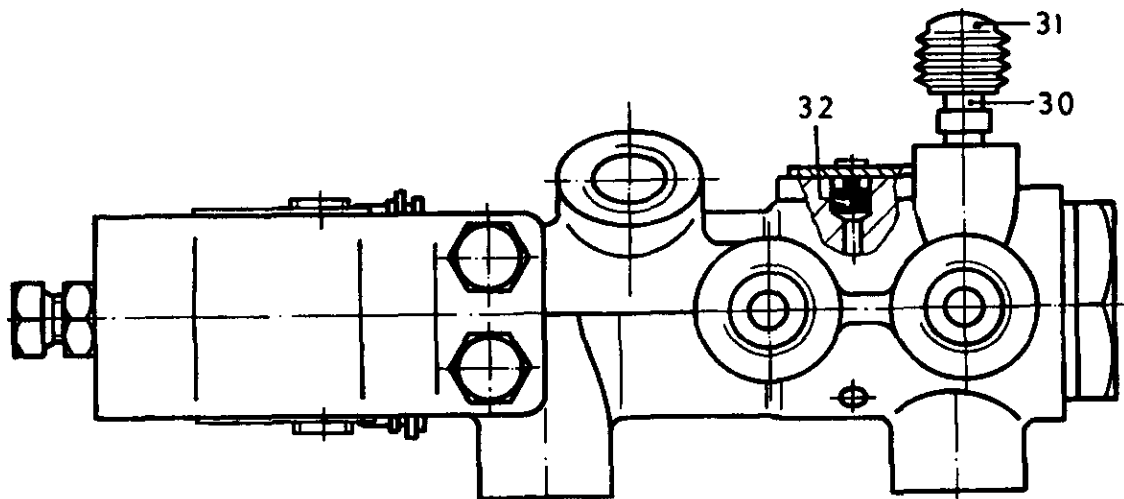
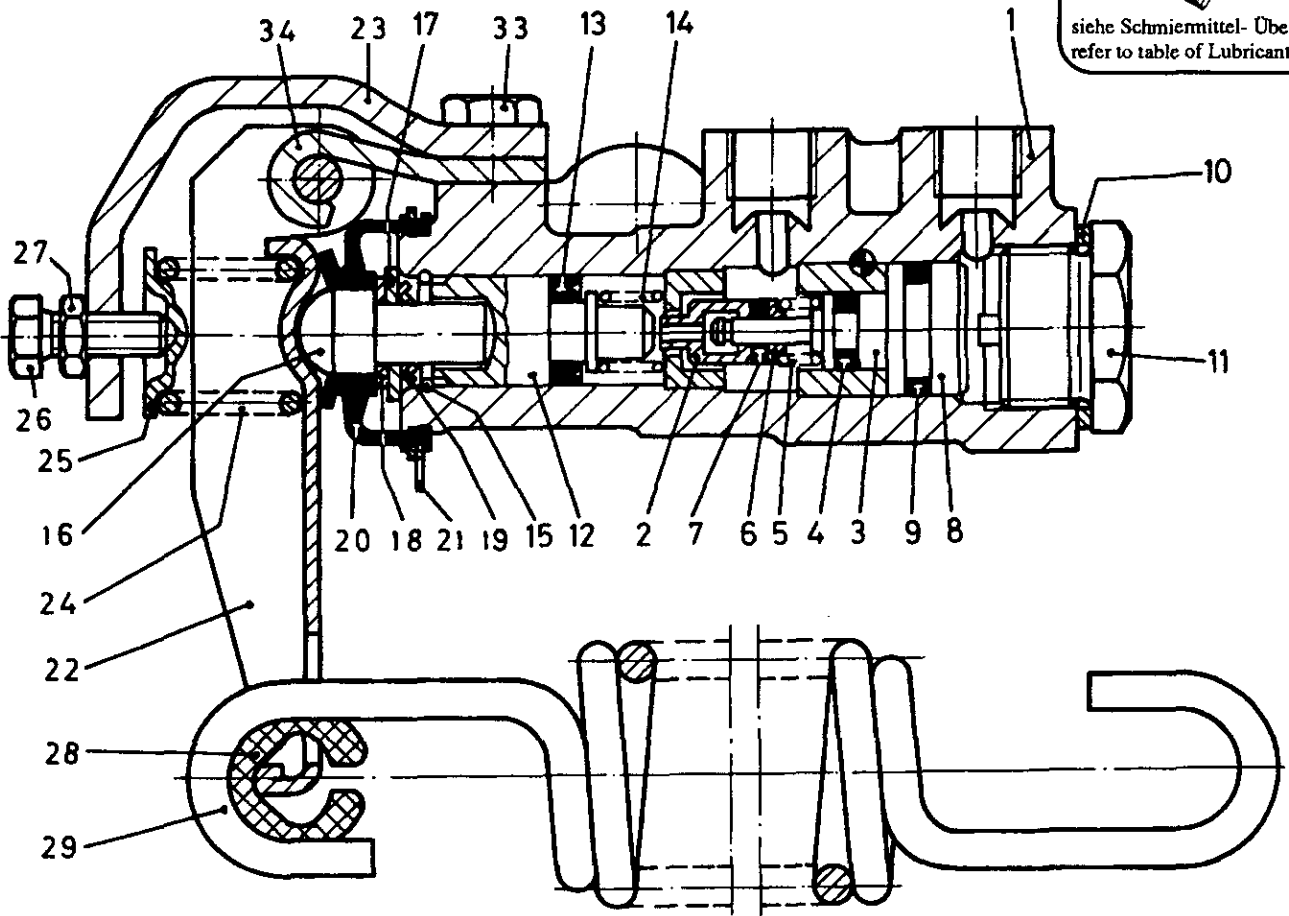
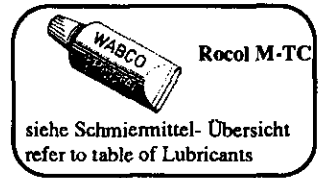


Automatischer Bremskraftregler

Automatic load proportioning valve

468 402



© Copyright: WABCO Westinghouse Fahrzeugbremsen, Hannover.
Nachdruck - auch auszugsweise - nur mit unserer Genehmigung.
© copyright: WABCO Westinghouse Fahrzeugbremsen, Hannover.
No part of this publication may be reproduced without our prior permission.

WABCO

F 13

468 402 911 3

Ausgabe 08.88
G8 402 11 A

Automatischer Bremskraftregler

468 402

Automatic load proportioning valve

a Zu verwenden nach Bedarf.
a to be used as required as occasion demands.
(...) Teil nicht gezeichnet.
(...) Part not shown.

*** Teil ist nicht im Rep.-Satz enthalten.
Es ist gesondert zu bestellen.
*** This part is not included in the repair kit
and is to be ordered separately.

* Bei Reparaturen sollten diese Teile ersetzt werden.
* At repairs these parts should be replaced.
** hierzu siehe Ersatzteilblatt unter dieser Geräteummer.
** See spare parts list with this part number.

Benennung name of part	Position ref. no.	Bestellnummer part number	für alle Abwandlgn. for all variations	Stückzahl je Abwandlung quantity per variation					Reparaturatz repair kit
				008	009	010	011		
AUTOMATISCHER BREMSKRAFTREGLER		468 402 ... 0							
Reparaturatz		468 402 001 2		x	x	x	x		001
Gehäuse	1	-	1						
Ventilstößel	2	-	1						
Kolben	3	-	1						
O-Ring 5,3 x 2,4	4*	897 080 086 4	1						1
Druckfeder	5	896 043 720 4	1						
Ring	6	-	1						
O-Ring 4,3 x 2,4	7*	897 080 306 4	1						1
Kolben	8	-	1						
O-Ring	9*	884 025 023 4	1						1
Dichtring A22x27 DIN 7603-Cu	10*	-	1						1
Verschlußschraube	11	893 011 770 4	1						
Kolben	12	-	1						
Nutring	13*	897 150 727 4	1						1
Druckfeder	14	896 043 700 4	1						
Sprengtring B14 DIN 7993-Zn	15*	-	1						1
Bolzen	16	-	1						
Scheibe 8,1 x 18,0 x 2,0	17	-	1						
Scheibe 8,0 x 14,0 x 0,5	18	895 226 292 4	a						
Scheibe 8,0 x 14,0 x 0,3	18	895 226 291 4	a						
Scheibe 8,0 x 14,0 x 0,1	18	895 226 290 4	a						
Sicherungsring 8	19*	-	1						1
Schutzkappe	20*	897 753 290 4	1						1
Sicherungsring	21	896 171 140 4	1						
Hebel	22	-		1					
Hebel	22	-			1		1		
Hebel	22	-				1			
Halter	23	-	1						
Druckfeder	24	-		1					
Druckfeder	24	-			1		1		
Druckfeder	24	-				1			
Federteller	25	-		1					
Kappe	25	-			1	1	1		
Sechskantschraube M6 x 20 DIN 933-8.8-Zn	26	-		1	1		1		
Sechskantschraube M6 x 25 DIN 933-8.8-Zn	26	-				1			
Sechskantmutter BM6 DIN 439-04-Zn	27	-	1						
Ring	28*	468 403 261 4	1						1
Zugfeder	29	896 101 010 4		1					
Zugfeder	29	896 109 060 4			1				
Entlüftungsschraube	30	891 350 431 4	1						
Schutzkappe	31*	898 012 000 4	1						1
Manschette	32	897 190 820 4	1						
Sechskantschraube M6 x 16 DIN 933-8.8-Zn	33	-	2						
Lasche	34	468 403 050 4		1					
Lasche	34	468 403 051 4			1	1	1		

Änderungen bleiben vorbehalten
The right of amendment is reserved

F14

WABCO

468 402 911 3

Ausgabe 08.88