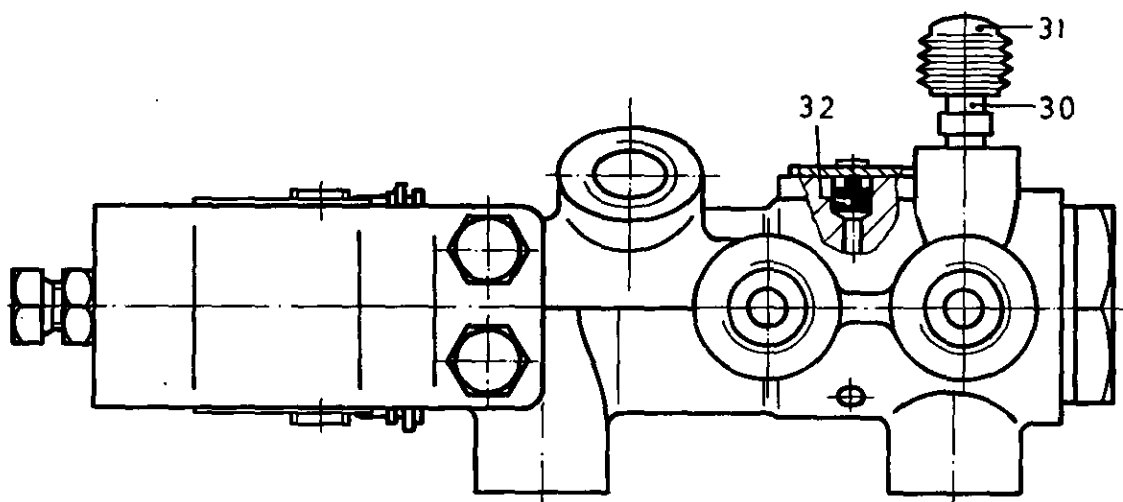
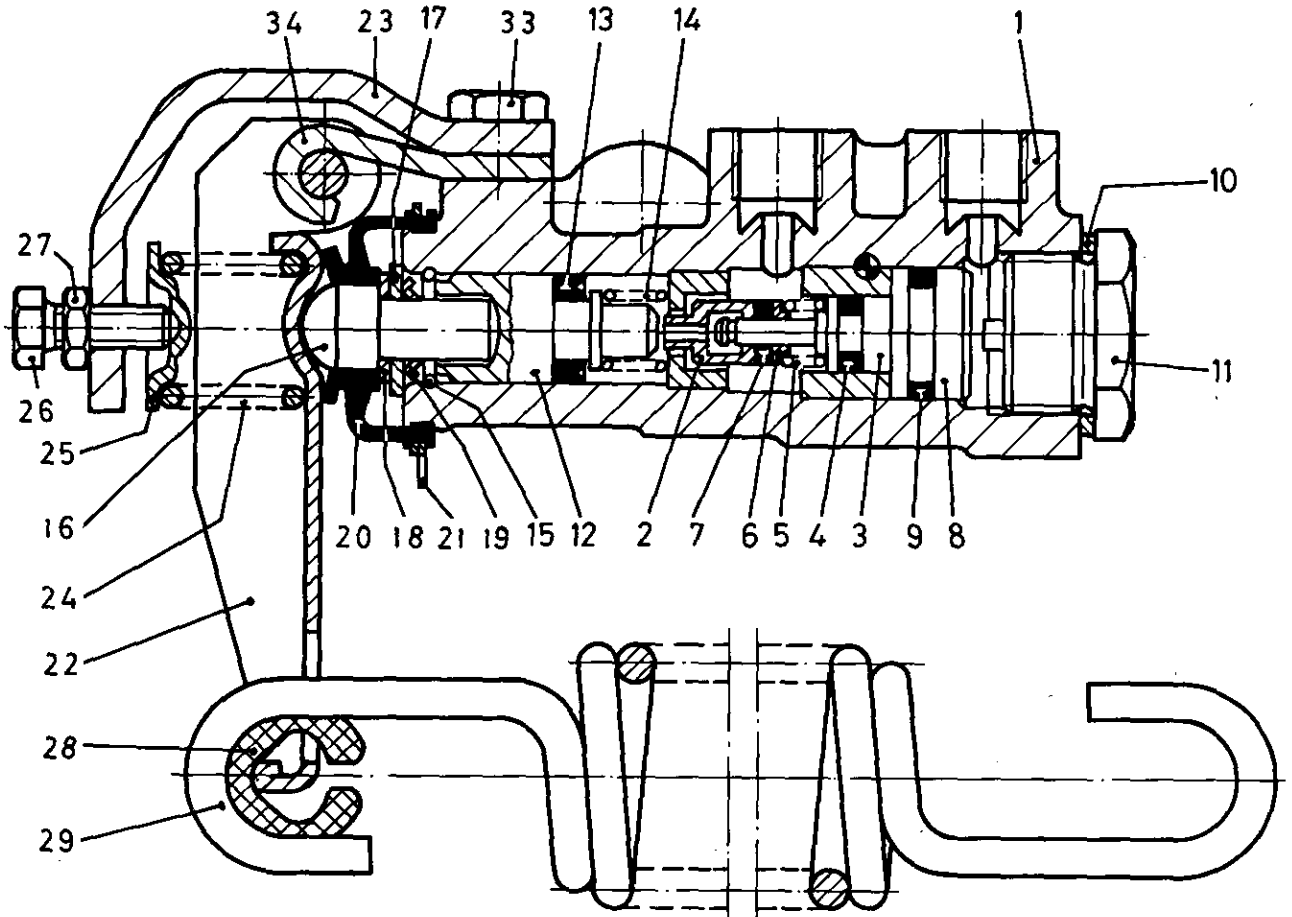


Automatischer Bremskraftregler

468 402

Automatic load proportioning valve



a Zu verwenden nach Bedarf.
 a To be used as required as occasion demands.
 b Wahlweise zu verwenden. (...) Teil nicht gezeichnet.
 b Application by choice. (...) Part not shown.

*** Teil ist nicht im Rep.-Satz enthalten.
 Es ist gesondert zu bestellen.
 *** This part is not included in the repair kit
 and is to be ordered separately.

bei Reparaturen sollten diese Teile ersetzt werden.
 At repairs these parts should be replaced.
 ** Hierzu siehe Ersatzteilblatt unter dieser Gerätenummer.
 ** See spare parts list with this part number.

WABCO

468 402 910 3 Ausgabe 06.88

D 29

Automatischer Bremskraftregler

468 402

Automatic load proportioning valve

Benennung name of part	Position ref. no.	Bestellnummer part number	für alle Abwandlgn. for all variations	Stückzahl je Abwandlg. quantity per variation					Reparatursatz repair kit
				000	002	004	006	007	
AUTOMATISCHER BREMSKRAFTREGLER		468 402 . . . 0							
Reparatursatz		468 402 000 2		x	x	x	x	x	000
Gehäuse	1	—		1					
Gehäuse	1	—			1		1		
Gehäuse	1	—				1			
Gehäuse	1	—						1	
Ventilstößel, vollst.	2...7	468 403 771 2	1						
Kolben	3	—	1						
O-Ring 5,3x2,4	4*	897 080 085 4	1						1
Druckfeder	5	896 043 720 4	1						1
Ring	6	—	1						
O-Ring 4,3x2,4	7*	897 080 305 4	1						1
Kolben	8	—	1						
O-Ring 13,3x2,4	9*	897 080 035 4	1						1
Dichtring A22x27 DIN 7603-Cu	10*	—	1						1
Verschlußschraube	11	—	1						
Kolben	12	—	1						
Nutring	13*	897 150 725 4	1						1
Druckfeder	14	896 043 700 4	1						
Sprengring B14 DIN 7993-Zn	15*	—	1						1
Bolzen	16	—	1						
Scheibe 8,1x18,0x2,0	17	—	1						
Scheibe 8,0x14,0x0,5	18	895 226 292 4	a						
Scheibe 8,0x14,0x0,3	18	895 226 291 4	a						
Scheibe 8,0x14,0x0,1	18	895 226 290 4	a						
Sicherungsring 8	19*	—	1						1
Schutzkappe	20*	897 753 290 4	1						1
Sicherungsring	21	896 171 140 4	1						1
Hebel	22	—		1	1	1			
Hebel	22	—					1		
Hebel	22	—						1	
Halter	23	—				1			
Druckfeder	24	—				1			
Federteller	25	—				1			
Sechskantschraube M6x20 DIN 933-8.8-Zn	26	—				1			
Sechskantmutter BM6 DIN 439-04-Zn	27	—				1			
Ring	28*	468 403 261 4	1						1
Zugfeder	29	896 101 010 4				1			
Entlüftungsschraube	30	—		1	1		1	1	
Entlüftungsschraube	30	—				1			
Schutzkappe	31*	898 012 000 4	1						1
Filzstopfen	32	—		1	1		1	1	
Manschette	32	—				1			
Sechskantschraube M6x12 DIN 933-8.8-Zn	33	—		2	2		2	2	
Sechskantschraube M6x16 DIN 933-8.8-Zn	33	—				2			
Lasche	34	468 403 050 4		1	1	1	1		
Lasche	34	468 403 051 4						1	

a Zu verwenden nach Bedarf.
a To be used as required as occasion demands.
b Wahlweise zu verwenden. (...) Teil nicht gezeichnet.
b Application by choice. (...) Part not shown.

a Zu verwenden nach Bedarf.
a To be used as required as occasion demands.
b Wahlweise zu verwenden. (...) Teil nicht gezeichnet.
b Application by choice. (...) Part not shown.

*** Teil ist nicht im Rep.-Satz enthalten.
Es ist gesondert zu bestellen.
*** This part is not included in the repair kit
and is to be ordered separately.

• Bei Reparaturen sollten diese Teile ersetzt werden.
• At repairs these parts should be replaced.
• Hierzu siehe Ersatzteilblatt unter dieser Geräteummer.
• See spare parts list with this part number.



Änderungen bleiben vorbehalten
The right of amendment is reserved

D30