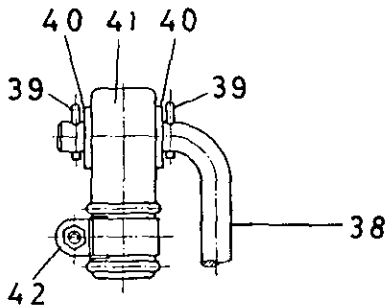


Automatischer Bremskraftregler

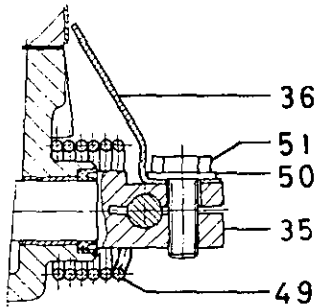
468 400

Automatic load proportioning valve

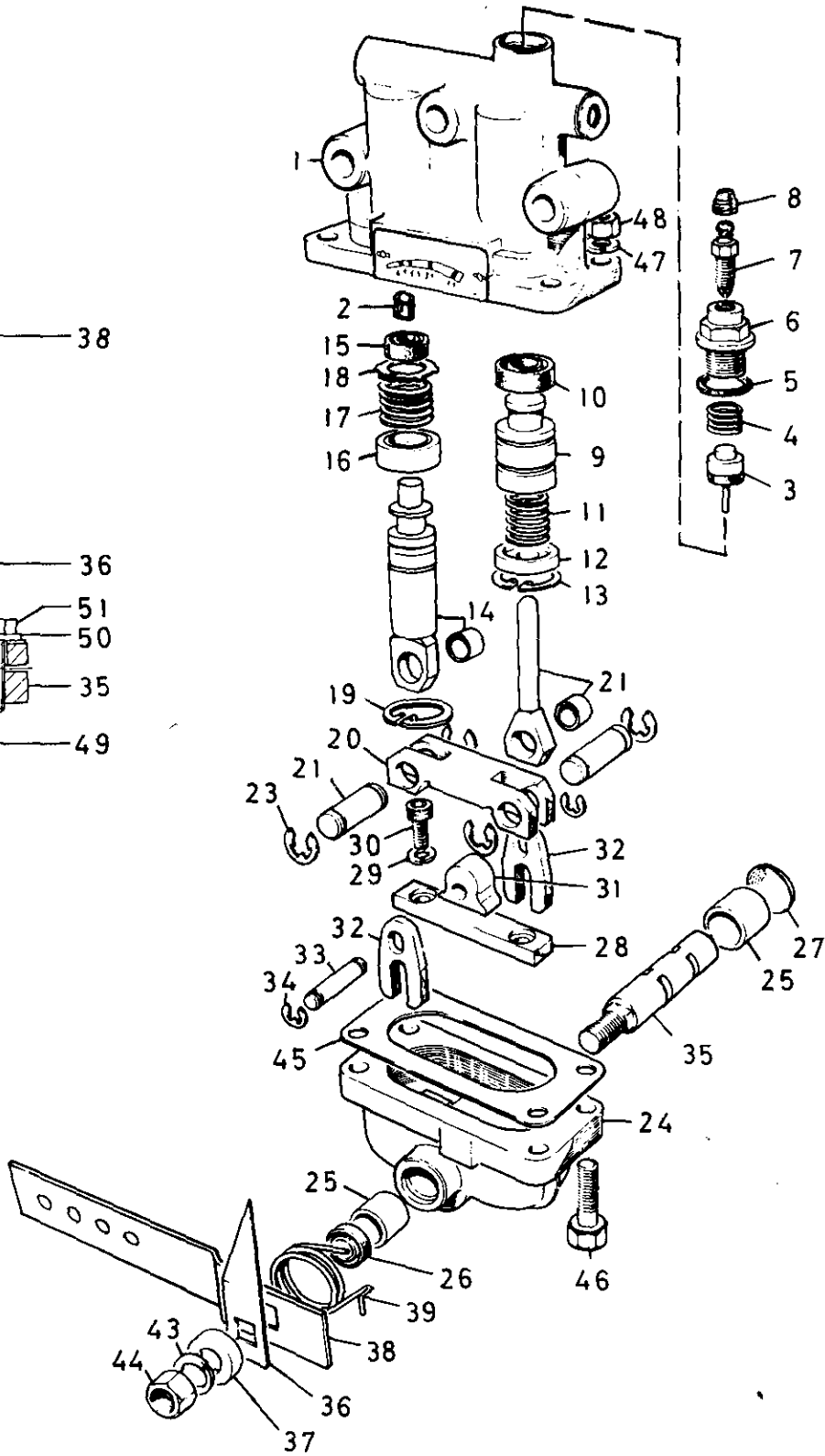
a Zu verwenden nach Bedarf.
 a To be used as required as occasion demands.
 b Wahlweise zu verwenden. (...) Teil nicht gezeichnet.
 b Application by choice. (...) Part not shown.



*** Teil ist nicht im Rep.-Satz enthalten.
 Es ist gesondert zu bestellen.
 *** This part is not included in the repair kit
 and is to be ordered separately.



* Bei Reparaturen sollten diese Teile ersetzt werden.
 * At repairs these parts should be replaced.
 ** Hierzu siehe Ersatzteilblatt unter dieser Geräteummer.
 ** See spare parts list with this part number.



WABCO

468 400 911 3 Ausgabe 03.84

B29

Automatischer Bremskraftregler

468 400

Automatic load proportioning valve

Benennung name of part	Position ref. no.	Bestellnummer part number	für alle Abwandlgn. for all variations	Stückzahl je Abwandlg. quantity per variation					Reparaturatz repair kit
				005	007	008			
AUTOMATISCHER BREMSKRAFTREGLER		468 400 ... 0							
Reparaturatz		468 400 001 2		x	x	x			001
Gehäuseoberteil	1	468 400 010 4	1						
DU-Buchse 8x10x8	2	899 770 170 4	1						1
Ventil	3*	468 400 500 2	1						1
Druckfeder	4	896 042 650 4	1						1
O-Ring 15,3x2,4	5*	897 080 045 4	1						1
Gewindestück	6	468 400 300 4	1						
Entlüftungsschraube	7	891 350 180 4	1						
Schutzkappe	8*	898 012 000 4	1						1
Kolben	9	468 400 620 4	1						
Nutring	10*	897 154 109 4	1						1
Druckfeder	11	896 042 660 4	1						1
Scheibe	12	468 400 280 4	1						
Sicherungsring 28x1,2 DIN 472	13	-	1						1
Kolben	14	468 400 621 2	1						
Nutring	15*	897 154 139 4	1						1
Buchse	16	899 753 920 2	1						
Druckfeder	17	896 042 640 4	1						1
Sicherungsring A18x1,2	18	895 220 790 4	1						1
Sicherungsring 30x1,2 DIN 472	19	-	1						1
Gabelbalken	20	468 400 421 4	1						
Stößel	21	468 400 770 2	1						
Bolzen	22	892 221 470 4	2						
Sicherungsscheibe 8 DIN 6799-Zn	23*	-	4						4
Gehäuseunterteil	24	468 400 553 4	1						
DU-Buchse 16x18x15	25	899 770 030 4	2						2
Dichtring	26*	897 208 150 4	1						1
Verschlussscheibe 20 DIN 470-Zn	27	-	1						1
Gleitplatte	28	468 400 070 4	1						
Federring 8	29*	-	2						2
Zylinderschraube M8x20 DIN 6912-8.8-Zn	30	-	2						
Kulissenstein	31	468 400 071 4	1						
Gabel	32	468 400 420 4	2						
Bolzen	33	892 221 460 4	1						
Sicherungsscheibe 6 DIN 6799-Zn	34*	-	2						2
Welle	35	468 400 692 4		1	1				
Welle	35	468 400 693 4				1			
Zeiger	36	468 400 823 4		1	1				
Zeiger	36	468 400 824 4				1			
Distanzstück	37	468 400 591 4		1	1				
Hebel	38	468 400 710 4		1					
Hebel	38	468 400 716 4			1				
Hebel	38...42	475 702 710 2							
Splint 2x16 DIN 94-St-Zn	39	-							1
Scheibe 8,4 DIN 125-St-Zn	40	-							2
Druckstück	41	433 300 383 4							1
Schlauchschele	42	893 510 470 2							1

a Zu verwenden nach Bedarf.
 a To be used as required as occasion demands.
 b Wahlweise zu verwenden. (...) Teil nicht gezeichnet.
 b Application by choice. (...) Part not shown.

*** Teil ist nicht im Rep.-Satz enthalten.
 Es ist gesondert zu bestellen.
 *** This part is not included in the repair kit
 and is to be ordered separately.

* Bei Reparaturen sollten diese Teile ersetzt werden.
 * At repairs these parts should be replaced.
 ** Hierzu siehe Ersatzteilblatt unter dieser Gerätenummer.
 ** See spare parts list with this part number.

Änderungen bleiben vorbehalten
 The right of amendment is reserved

WABCO

B 30

Automatischer Bremskraftregler

468 400

Automatic load proportioning valve

a Zu verwenden nach Bedarf.
 a To be used as required as occasion demands.
 b Wahlweise zu verwenden. (...) Teil nicht gezeichnet.
 b Application by choice. (...) Part not shown.

*** Teil ist nicht im Rep.-Satz enthalten.
 Es ist gesondert zu bestellen.
 *** This part is not included in the repair kit
 and is to be ordered separately.

* Bei Reparaturen sollten diese Teile ersetzt werden.
 * At repairs these parts should be replaced.
 ** Hierzu siehe Ersatzteilblatt unter dieser Geräteummer.
 ** See spare parts list with this part number.

Benennung name of part	Position ref. no.	Bestellnummer part number	für alle Abwandlg. for all variations	Stückzahl je Abwandlg. quantity per variation					Reparaturatz repair kit	
				005	007	008				
AUTOMATISCHER BREMSKRAFTREGLER		468 400 . . . 0								
Reparaturatz		468 400 001 2		x	x	x			001	
Federring 12	43	—		1	1				1	
Sechskantmutter M12 DIN 934-8-Zn	44	—		1	1					
Dichtung	45	897 331 610 4	1						1	
Sechskantschraube M8x35 DIN 933-8.8-Zn	46	—	4							
Federring 8	47*	—	4						4	
Sechskantmutter M8 DIN 934-8-Zn	48	—	4							
Drehfeder	49	896 200 423 4		1	1					
Drehfeder	49	896 200 781 4				1				
Scheibe 8,4 DIN 125-St-Zn	50	—				1				
Sechskantschraube M8x20 DIN 933-8.8-Zn	51	—				1				

WABCO

Änderungen bleiben vorbehalten
 The right of amendment is reserved

C 30