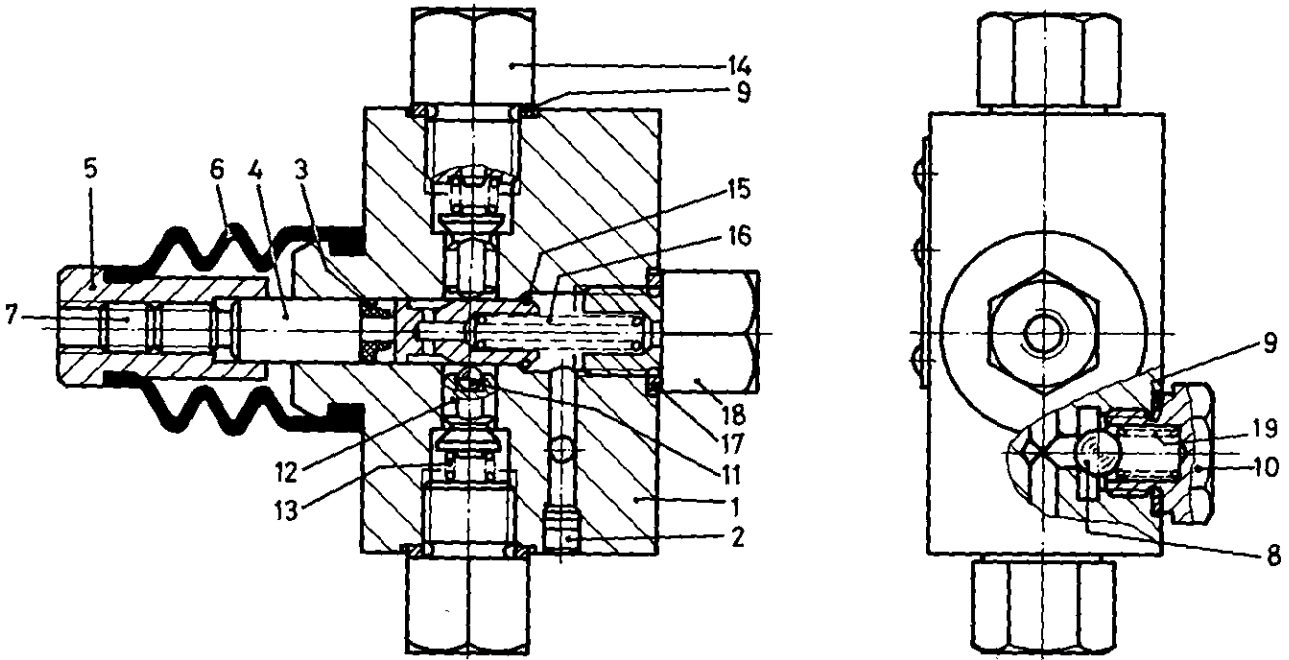


Ausgleichsventil

Compensating valve

468 397



a Zu verwenden nach Bedarf.
 a To be used as required as occasion demands.
 b Wahlweise zu verwenden. (...) Teil nicht gezeichnet.
 b Application by choice. (...) Part not shown.

*** Teil ist nicht im Rep.-Satz enthalten.
 Es ist gesondert zu bestellen.
 *** This part is not included in the repair kit
 and is to be ordered separately.

• Bei Reparaturen sollten diese Teile ersetzt werden.
 • At repairs these parts should be replaced.
 • Hierzu siehe Ersatzteilblatt unter dieser Geräteummer.
 • See spare parts list with this part number.

Benennung name of part	Position ref. no.	Bestellnummer part number	für alle Abwandlg. for all variations	Stückzahl je Abwandlg. quantity per variation					Reparaturatz repair kit
				000	001	004	005		
AUSGLEICHVENTIL		468 397 ... 0							
Reparaturatz		468 397 001 2				x	x		001
Gehäuse	1	—		1					
Gehäuse	1	—			1				
Gehäuse	1	—				1			
Gehäuse	1	—					1		
Expander	2	—			1		1		
Lippenring 10x15x3,5	3*	897 162 075 4		a	a				
Lippenring 10x16x4,5	3*	897 160 045 4		a	a				
Lippenring 6x10x4,2	3*	897 161 105 4				1	1		1
Schieber	4	—		1	1				
Schieber	4	—				1	1		
Mutter	5	—	1						
Faltenbalg	6*	897 753 690 4	1						1
Gewindestift M8x10 DIN 913-45H-Zn	7	—	1						
Kugel 7 III DIN 5401	8	—			1		1		
Dichtring A14x18 DIN 7603-Cu	9*	811 401 048 4		2	3	2	3		3
Verschlußschraube	10	—			1				
Verschlußschraube	10	893 011 950 4					1		
Kugel 4 III DIN 5401	11	—	2						
Ventilkegel	12	—	2						
Druckfeder	13	—	2						
Übergangsstück	14	893 183 532 4	2						
Sprengtring A10 DIN 7993-Zn	15	—	1						
Druckfeder	16	—	1						
Dichtring A14x18 DIN 7603-Cu	17*	811 401 048 4		1	1				
Dichtring C16x20 DIN 7603-Cu	17*	811 401 150 4				1	1		1
Übergangsstück	18	—		1	1				
Übergangsstück	18	—				1	1		
Druckfeder	19	896 041 540 4					1		

WABCO

468 397 930 3

Ausgabe 05.83

Änderungen bleiben vorbehalten
 The right of amendment is reserved

