

Reparatursatz ♦ Jeu de réparation Repair kit ♦ Corredo di riparazione

468 404 000 2

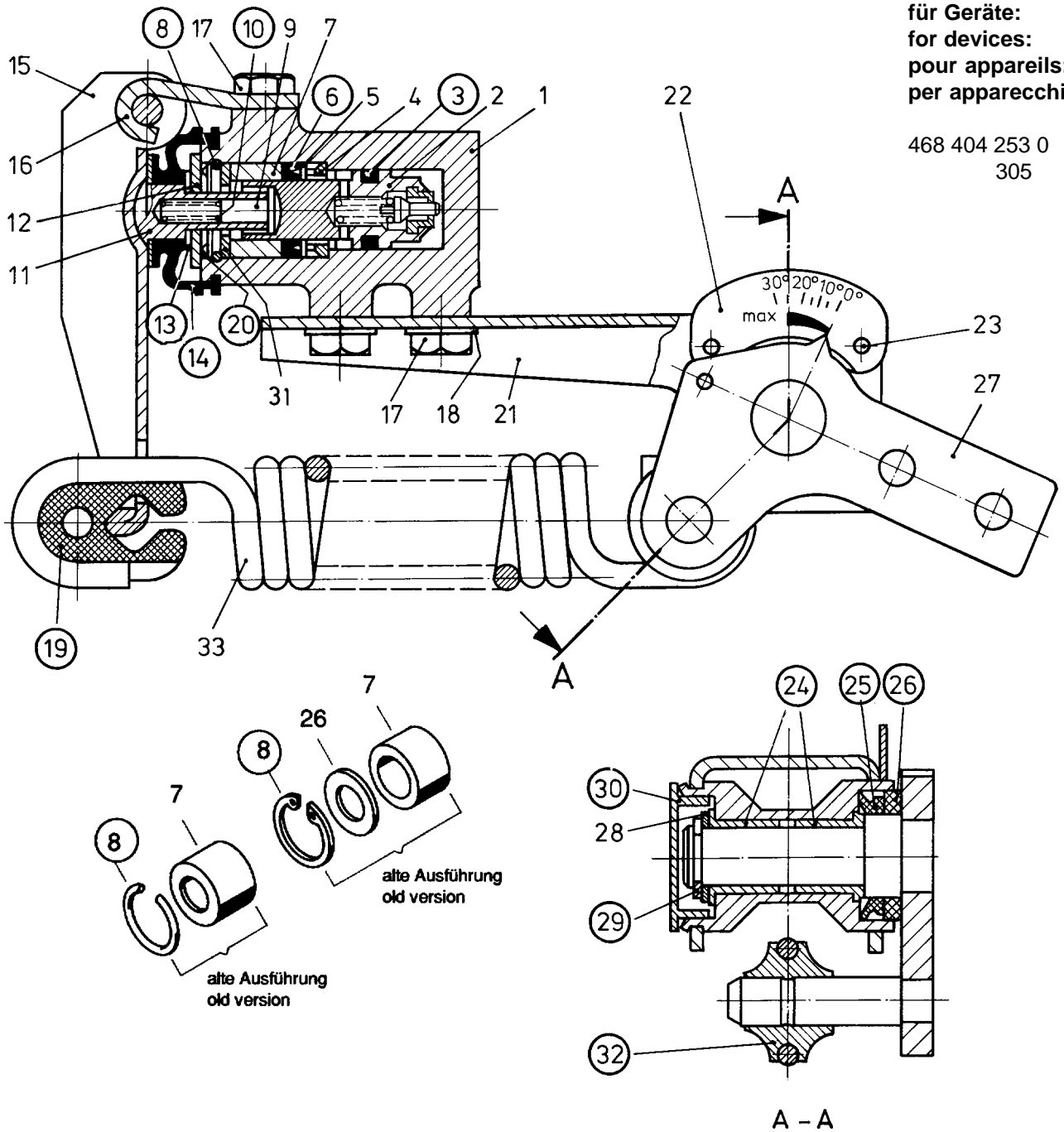
○ = Les pièces sont dans la pochette
○ = Particolare contenuto nel corredo

Achtung: Reparatur nur durch autorisierte Werkstatt zugelassen!
Attention: Repair only by authorized workshop permitted!
Attenzione: Riparazione soltanto permessa per gli atelieri autorizzati!
Attenzione: È permessa la riparazione solo agli adetti dell'officina autorizzata!

WARNING

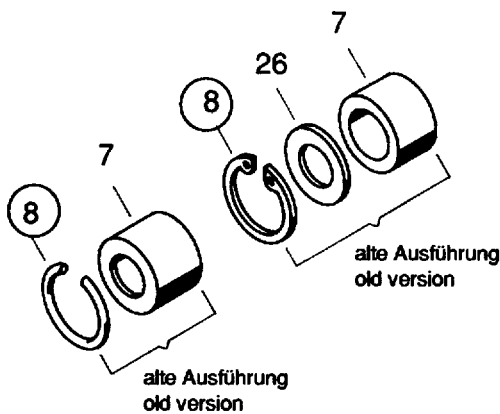


○ = Diese Teile sind im Reparatursatz enthalten
○ = These parts are included in the repair kit



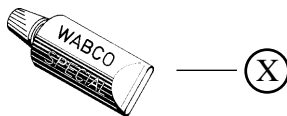
für Geräte:
for devices:
pour appareils:
per apparecchi:

468 404 253 0
305



Pos. 8) Es ist jeweils **der** Sicherungsring zu verwenden, der identisch ist mit dem ursprünglich verwendeten.

Ref. no. 8) **That** retaining ring is to use, which is identical to the version originally used.



Dicht- und Gleitflächen mit **Rocol M-TC** (830 502 071 4) einfetten
Sealing and sliding surfaces have to be lubricated with **Rocol M-TC** (830 502 071 4)
Surfaces d'étanchéité et de frottement doivent être graissées avec **Rocol M-TC** (830 502 071 4)
Suferfici (di tenuta e di scorrimento) utilizzare il lubrificante **Rocol M-TC** (830 502 071 4)

○ = Änderungen bleiben vorbehalten © Copyright: WABCO Fahrzeugbremsen, Hannover.
Nachdruck - auch auszugsweise - nur mit unserer Genehmigung.
The right of amendment is reserved © copyright: WABCO Fahrzeugbremsen, Hannover.
No part of this publication may be reproduced without our prior permission.
Sous toute réserve de modifications © copyright: WABCO Fahrzeugbremsen, Hannover.
Toute reproduction interdite sans autorisation préalable.
Con riserva di eventuali modifiche © copyright: WABCO Fahrzeugbremsen, Hannover.
Questa pubblicazione non può essere riprodotta, senza la nostra.

WABCO

826 100 040 3 Edition 03.91