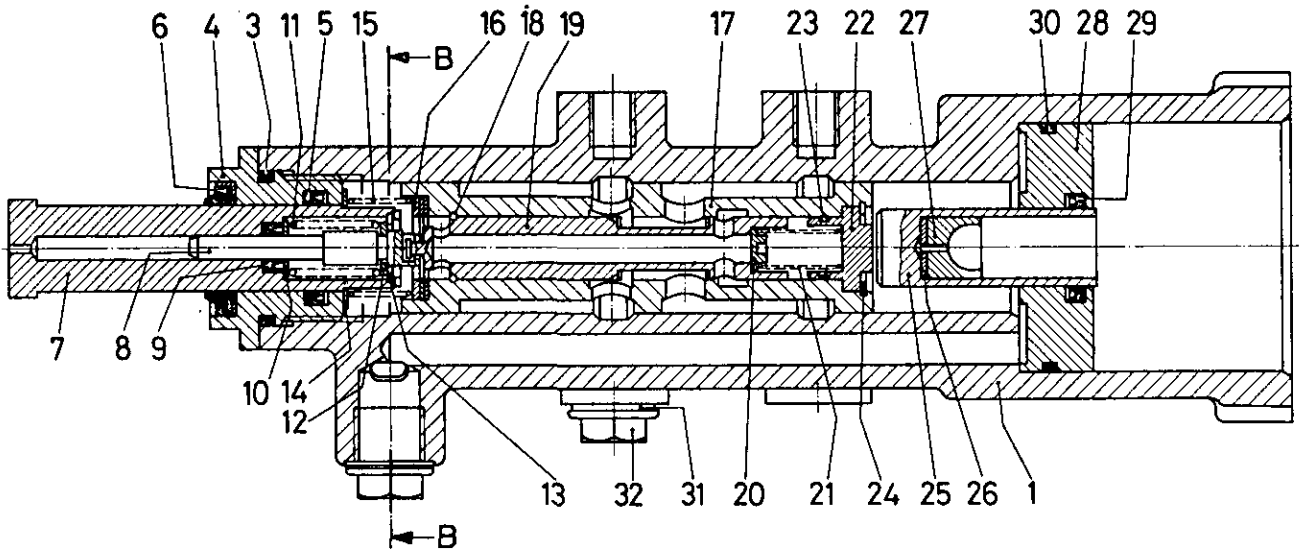


Bremsverstärker

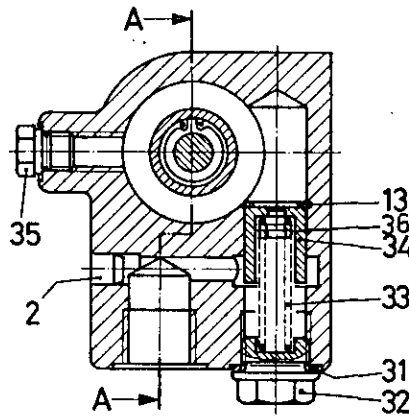
467 407

Brake servo unit

Schnitt A-A



Schnitt B-B



a Zu verwenden nach Bedarf.
 a To be used as required as occasion demands.
 b Wahlweise zu verwenden. (... Teil nicht gezeichnet.
 b Application by choice. (... Part not shown.

... Teil ist nicht im Rep.-Satz enthalten.
 Es ist gesondert zu bestellen.
 ... This part is not included in the repair kit
 and is to be ordered separately.

• Bei Reparaturen sollten diese Teile ersetzt werden.
 • At repairs these parts should be replaced.
 •• Hierzu siehe Ersatzteilblatt unter dieser Gerätenummer.
 •• See spare parts list with this part number.

Benennung name of part	Position ref. no.	Bestellnummer part number	für alle Abwandlgn. for all variations	Stückzahl je Abwandlgn. quantity per variation				Reparatursatz repair kit	
				000	001	002	003		
BREMSVERSTÄRKER		467 407 ... 0		000	001	002	003		
Reparatursatz		467 407 000 2		x	x	x	x	000	
Gehäuse	1	—		1	1				
Gehäuse	1	—				1	1		
Verschlußstift 5	2	—	1						
O-Ring 34,2x3	3*	897 080 050 4	1					1	
Übergangsstück	4	—	1						
Nutring 22x29x5,5	5*	897 162 120 4	1					1	
Abstreifer 22x35x5/8	6*	897 290 770 4	1					1	
Kolben	7	—	1						
Stößel	8	—	1						
Nutring 6x12x4	9*	897 150 380 4	1					1	
Scheibe	10	—	1						
Druckfeder	11*	896 015 210 4	1					1	

WABCO

M 27

Bremsverstärker

467 407

Brake servo unit

* Bei Reparaturen sollten diese Teile ersetzt werden.
 * At repairs these parts should be replaced.
 ** Hierzu siehe Ersatzteilblatt unter dieser Geräteummer.
 ** See spare parts list with this part number.
 *** Teil ist nicht im Rep.-Satz enthalten.
 Es ist gesondert zu bestellen.
 *** This part is not included in the repair kit
 and is to be ordered separately.
 a Zu verwenden nach Bedarf.
 a To be used as required as occasion demands.
 b Wahlweise zu verwenden. (...) Teil nicht gezeichnet.
 b Application by choice. (...) Part not shown.

Benennung name of part	Position ref. no.	Bestellnummer part number	für alle Abwandlgn. for all variations	Stückzahl je Abwandlg. quantity per variation					Reparaturatz repair kit
				000	001	002	003		
BREMSVERSTÄRKER		467 407 ... 0							
Reparaturatz		467 407 000 2		x	x	x	x		000
Scheibe	12	—	1						
Sicherungsring 16x1 DIN 472	13*	810 518 008 4	2						2
Scheibe	14	—	1						
Druckfeder	15*	896 012 290 4	1						1
Scheibe 16x29,9x0,1	16	895 093 480 4			a		a		2
Scheibe 16x29,9x0,5	16	895 093 481 4			a		a		1
Scheibe 16x29,9x2,0	16	—			1		1		
Kolben	17	—	1						
Sprengring B16 DIN 7993-Zn	18*	810 542 006 4	1						1
Schieber	19	—	1						
Blende	20	—	1						
Druckfeder	21*	896 010 860 4	1						1
Druckstück	22	—	1						
O-Ring 12x2	23*	897 070 070 4	1						1
Sicherungsring 22x1 DIN 472	24*	810 518 014 4	1						1
Kolben	25	—	1						
Scheibe 10,1x16,0x0,2	26	895 103 150 4	a						2
Scheibe 9,0x15,5x0,5	26	895 100 410 4	a						1
Scheibe 10,0x16,0x1,0	26	895 100 220 4	a						
Kugelpfanne	27	—	1						
Führung	28	—	1						
Nutring 20x28x4	29*	897 150 080 4	1						1
O-Ring 57,2x3	30*	897 080 450 4	1						1
Dichtring A18x22 DIN 7603-Al	31*	811 401 066 4		1	2	1	2		2
Verschlußschraube	32	—		1	2	1	2		
Druckfeder	33*	896 040 010 4	1						1
Schieber	34	—	1						
Verschlußschraube	35	—	1						
Scheibe	36	—	3						



Änderungen bleiben vorbehalten
The right of amendment is reserved

M 28