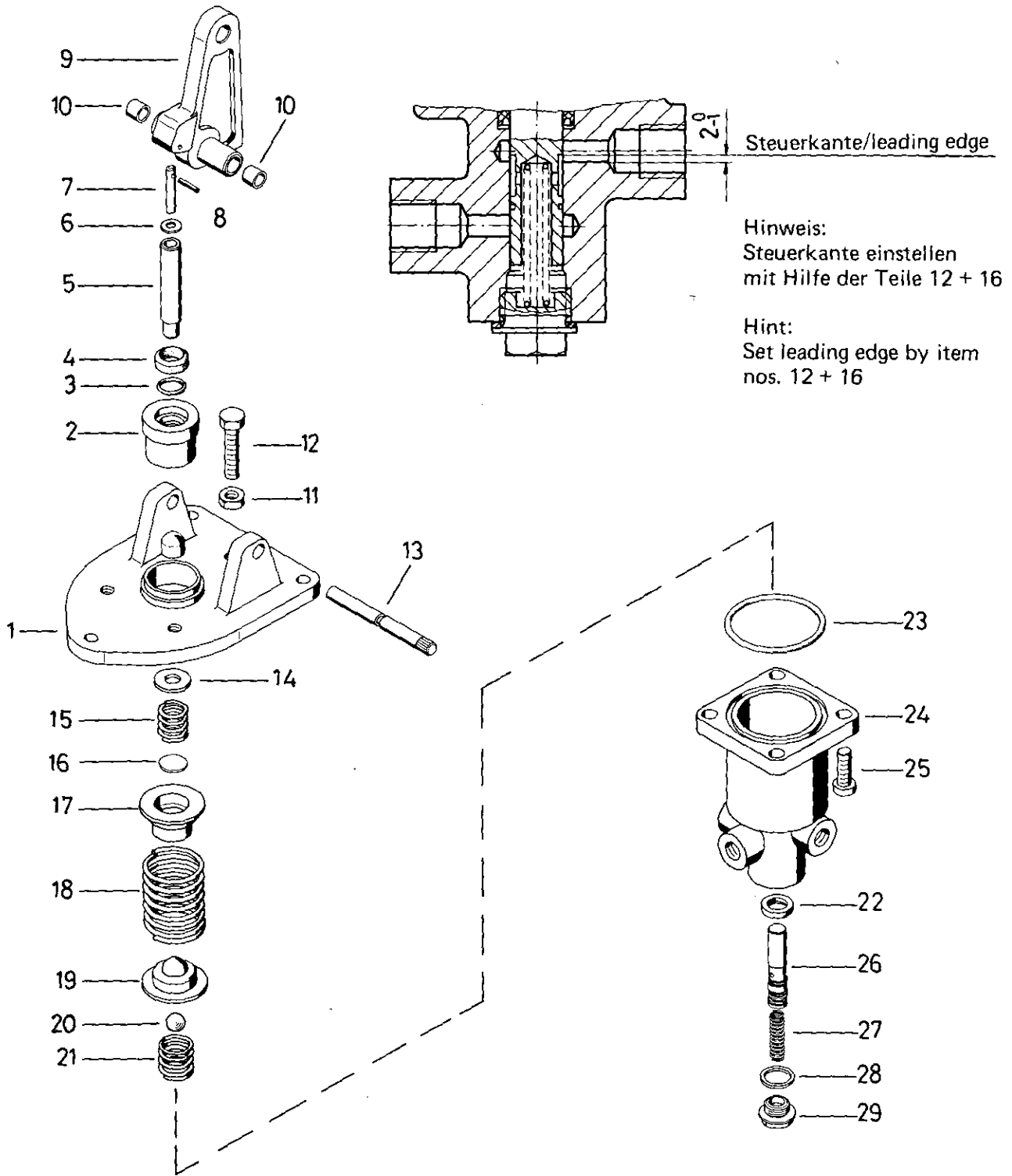


Bremsventil

Brake valve

467406

* Bei Reparaturen sollten diese Teile ersetzt werden.
 * At repairs these parts should be replaced.
 ** Hierzu siehe Ersatzteilblatt unter dieser Geräteummer.
 ** See spare parts list with this part number.
 *** Teil ist nicht im Rep.-Satz enthalten.
 *** Es ist gesondert zu bestellen.
 *** This part is not included in the repair kit and is to be ordered separately.
 a Zu verwenden nach Bedarf.
 a To be used as required as occasion demands.
 b Wahlweise zu verwenden. (...) Teil nicht gezeichnet.
 b Application by choice. (...) Part not shown.



Bremsventil

Brake valve

467406

a Zu verwenden nach Bedarf.
 a To be used as required as occasion demands.
 b Wahlweise zu verwenden. (...)
 b Application by choice. (...)
 *** Teil ist nicht im Rep.-Satz enthalten.
 *** This part is not included in the repair kit
 and is to be ordered separately.
 * Bei Reparaturen sollten diese Teile ersetzt werden.
 * At repairs these parts should be replaced.
 ** Hierzu siehe Ersatzteilblatt unter dieser Geräteummer.
 ** See spare parts list with this part number.

Benennung name of part	Position ref. no.	Bestellnummer part number	für alle Abwandlgn. for all variations	Stückzahl je Abwandlg. quantity per variation					Reparatursatz repair kit
BREMSVENTIL		467 406 ... 0		108					
Reparatursatz									
Betätigung, vollst.	1 ... 14	467 406 780 2		1					
Trägerplatte	1	461 909 103 4		1					
Buchse	2	899 759 673 4		1					
O-Ring 15,3x2,4	3*	897 780 040 4		1					
Abstreifer	4*	897 290 960 4		1					
Bolzen	5	892 223 321 4		1					
Dichtscheibe	6	897 045 180 4		1					
Stift	7	892 013 524 4		1					
Spannstift 1,5 x 16 DIN 1481	8	-		1					
Hebel	9	467 406 714 4		1					
Buchse	10	899 770 050 4		2					
Sechskantmutter M8 DIN 934-8-Zn	11	-		1					
Sechskantschraube M 8 x 40 DIN 933-8.8-Zn	12	-		1					
Bolzen	13	461 314 750 4		1					
Scheibe	14	-		1					
Druckfeder	15	-		1					
Scheibe 21,5x1,0	16	895 151 420 4		a					
Kappe	17	-		1					
Druckfeder	18	-		1					
Kappe	19	-		1					
Kugel DIN 5401-16 mm III	20	-		1					
Druckfeder	21	-		1					
Nutring	22*	897 162 080 4		1					
O-Ring 63,0x2,0	23*	897 770 700 4		1					
Gehäuse	24	-		1					
Zylinderschraube M 8 x 22 DIN 6912-8.8-Zn	25	-		4					
Schieber	26	-		1					
Druckfeder	27	-		1					
Dichtring A 18x22 DIN 7603-Cu	28*	-		1					
Verschlußschraube M 18 x 1,5	29	-		1					