

Bremsventil

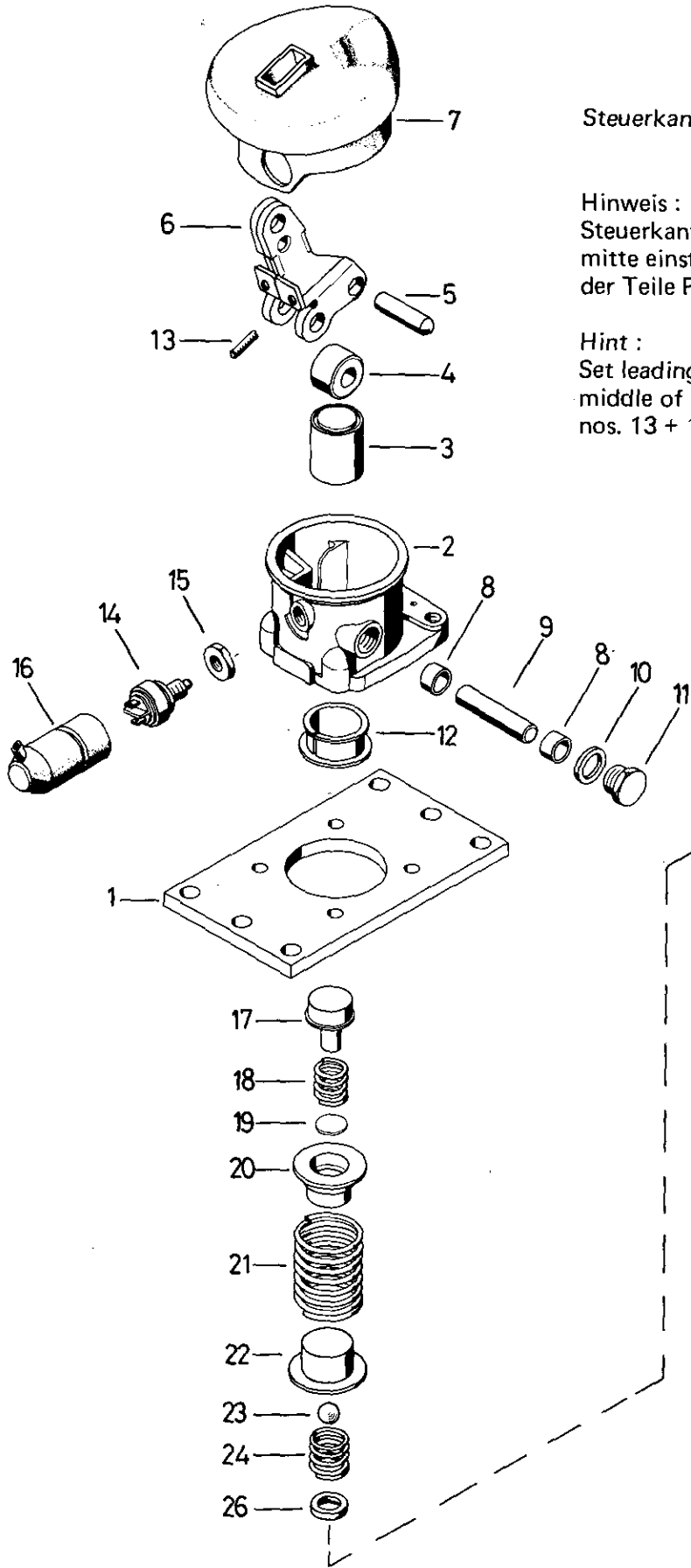
Brake valve

467406

a Zu verwenden nach Bedarf.
 a To be used as required as occasion demands.
 b Wahlweise zu verwenden. (...) Teil nicht gezeichnet.
 b Application by choice. (...) Part not shown.

*** Teil ist nicht im Rep.-Satz enthalten.
 Es ist gesondert zu bestellen.
 *** This part is not included in the repair kit
 and is to be ordered separately.

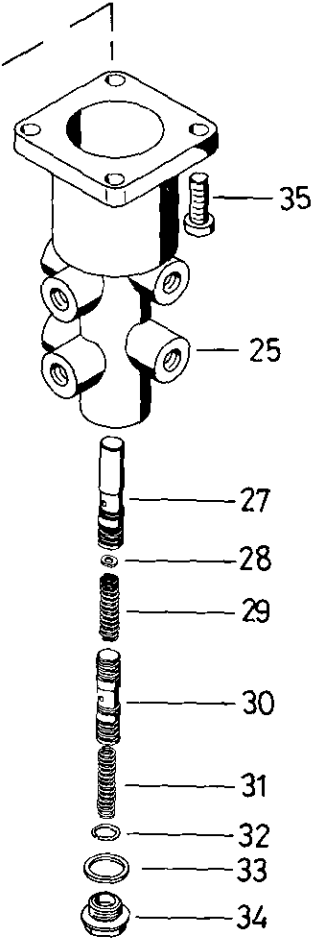
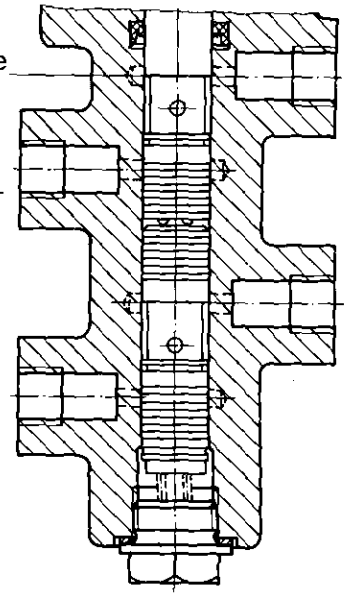
Bei Reparaturen sollten diese Teile ersetzt werden.
 At repairs these parts should be replaced.
 Hierzu siehe Ersatzteilblatt unter dieser Gerätenummer.
 See spare parts list with this part number.



Steuerkante / leading edge

Hinweis :
 Steuerkante auf Bohrungs-
 mitte einstellen mit Hilfe
 der Teile Pos. 13 + 19

Hint :
 Set leading edge to the
 middle of bore by item
 nos. 13 + 19



WABCO

Bremsventil

467406

Brake valve

a Zu verwenden nach Bedarf.
 a To be used as required as occasion demands.
 b Wahlweise zu verwenden. (...) Teil nicht gezeichnet.
 b Application by choice. (...) Part not shown.

*** Teil ist nicht im Rep.-Satz enthalten.
 Es ist gesondert zu bestellen.
 *** This part is not included in the repair kit
 and is to be ordered separately.

* Bei Reparaturen sollten diese Teile ersetzt werden.
 * At repairs these parts should be replaced.
 ** Hierzu siehe Ersatzteilblatt unter dieser Geräteummer.
 ** See spare parts list with this part number.

Benennung name of part	Position ref. no.	Bestellnummer part number	für alle Abwandlg. for all variations	Stückzahl je Abwandlg. quantity per variation					Reparaturatz repair kit
BREMSVENTIL		467 406 . . . 0		208					
Reparaturatz		—							
Trägerplatte	1	461 491 100 4		1					
Betätigung, vollst.	2 ... 12	467 406 792 2		1					
Druckstück	3	467 406 380 4		1					
Rolle	4	—		1					
Bolzen 12f8 x 39	5	—		1					
Hebel	6	—		1					
Schutzhülle	7*	897 752 670 4		1					
Buchse	8	899 760 220 4		2					
Bolzen	9	—		1					
Dichtring A 16x20 DIN 7603---Al	10*	—		1					
Verschlußschraube	11	—		1					
Bundbuchse	12*	460 001 200 4		1					
Gewindestift M 6x20 DIN 551—Zn	13	—		2					
Schalter, vollst.	14 ... 16	441 006 021 0		1					
Sechskantmutter	15	—		1					
Schutzhülle	16*	897 752 830 4		1					
Führung	17	467 406 156 4		1					
Druckfeder	18	896 515 000 4		1					
Scheibe	19	895 151 420 4		a					
Kappe	20	895 072 760 4		1					
Druckfeder	21	—		1					
Kappe	22	—		1					
Kugel DIN 5401—16 mm III	23	—		1					
Druckfeder	24	—		1					
Grundeinheit, vollst.	25 ... 34	467 406 533 2		1					
Lippenring	26*	897 162 080 4		1					
Schieber	27	—		1					
Ring	28	—		1					
Druckfeder	29	—		1					
Schieber	30	—		1					
Druckfeder	31	—		1					
Sprengtring B 14 DIN 7993—Zn	32	—		1					
Dichtring A 18x22 DIN 7603—Cu	33*	—		1					
Verschlußschraube AM 18 x 1,5 DIN 7604 -- Zn	34	—		1					
Zylinderschraube M 8 x 30 DIN 6912—8.8—Zn	35	—		4					

Änderungen bleiben vorbehalten
 The right of amendment is reserved

F 10

WABCO