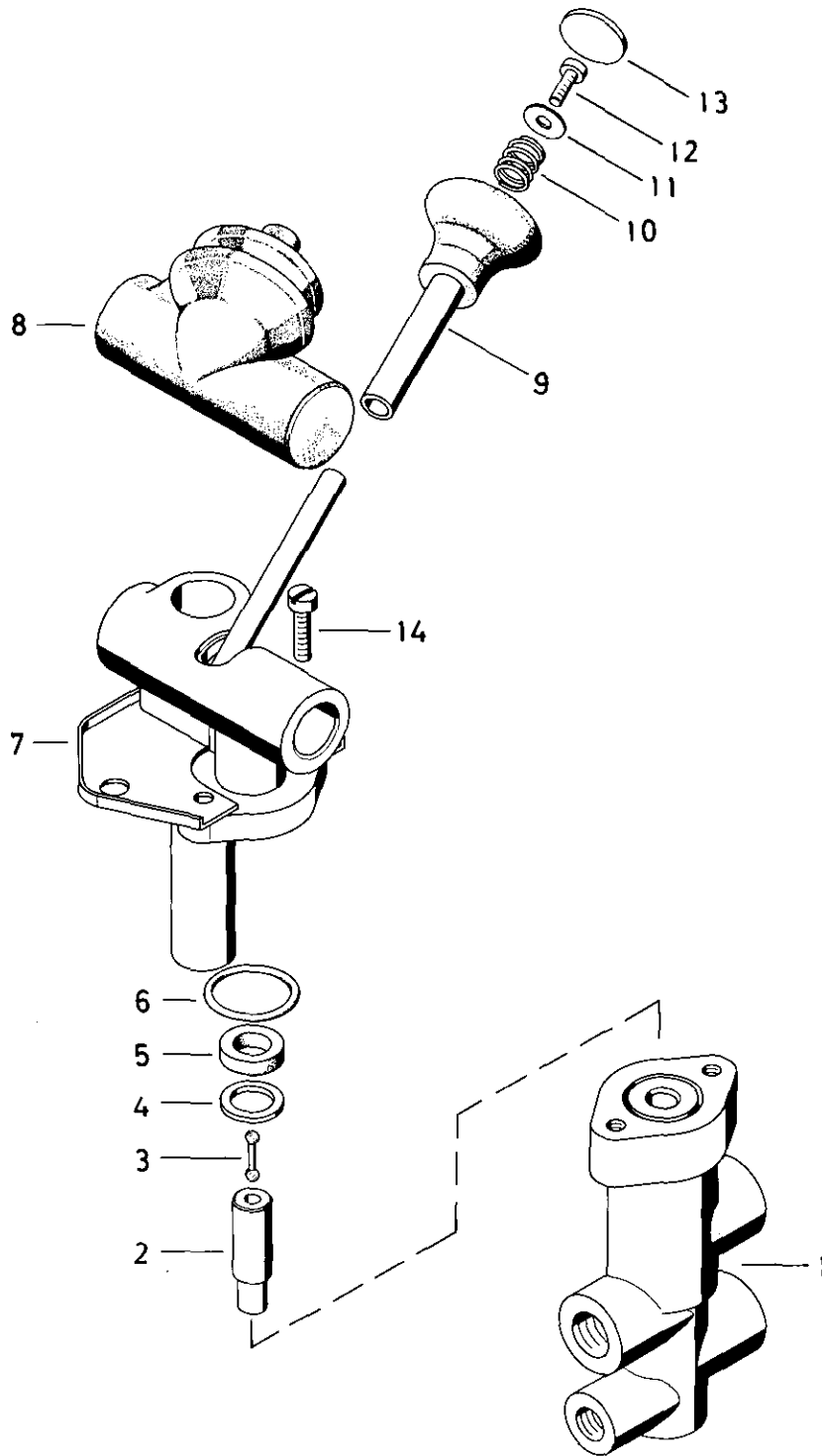


Handbremsventil

467 410

Hand operated brake valve

- Bei Reparaturen sollten diese Teile ersetzt werden.
- At repairs these parts should be replaced.
- Hierzu siehe Ersatzteilblatt unter dieser Gerätemummer.
- See spare parts list with this part number.
- Teil ist nicht im Rep.-Satz enthalten.
- Es ist gesondert zu bestellen.
- This part is not included in the repair kit and is to be ordered separately.
- a Zu verwenden nach Bedarf.
- a To be used as required as occasion demands.
- b Wahlweise zu verwenden. (...) Teil nicht gezeichnet.
- b Application by choice. (...) Part not shown.



Handbremsventil

467 410

Hand operated brake valve

*** Teil ist nicht im Rep.-Satz enthalten.
 Es ist gesondert zu bestellen.
 *** This part is not included in the repair kit
 and is to be ordered separately.
 a Zu verwenden nach Bedarf.
 a To be used as required as occasion demands.
 b Wahlweise zu verwenden, (...) Teil nicht gezeichnet.
 b Application by choice, (...) Part not shown.

* Bei Reparaturen sollten diese Teile ersetzt werden.
 * At repairs these parts should be replaced.
 ** Hierzu siehe Ersatzteilblatt unter dieser Gerätenummer.
 ** See spare parts list with this part number.

Benennung name of part	Position ref. no.	Bestellnummer part number	für alle Abwandlgn. for all variations	Stückzahl je Abwandlg. quantity per variation					Reparaturatz repair kit
				007	009	010			
HANDBREMSVENTIL		467 410 ... 0		007	009	010			
Reparaturatz		-							
Basisventil	1	-		1					
Basisventil	1	-			1				
Basisventil	1	-				1			
Kolben	2	-	1						
Druckstück	3	467 410 381 2	1						
Ring	4	-	1						
Nutring	5*	897 162 040 4	1						
O-Ring 27,0x1,5	6*	897 083 470 4	1						
Betätigung	7	-		1					
Betätigung	7	-			1				
Betätigung	7	-				1			
Faltenbalg	8	897 754 520 4	1						
Griff	9	467 410 791 2	1						
Druckfeder	10	896 037 620 4	1						
Scheibe	11	-	1						
Zylinderschraube M 4 x 12 DIN 912-8.8-Zn	12	-	1						
Scheibe	13	895 150 241 4	1						
Zylinderschraube M 6 x 22 DIN 6912-8.8-Zn	14	-	2						