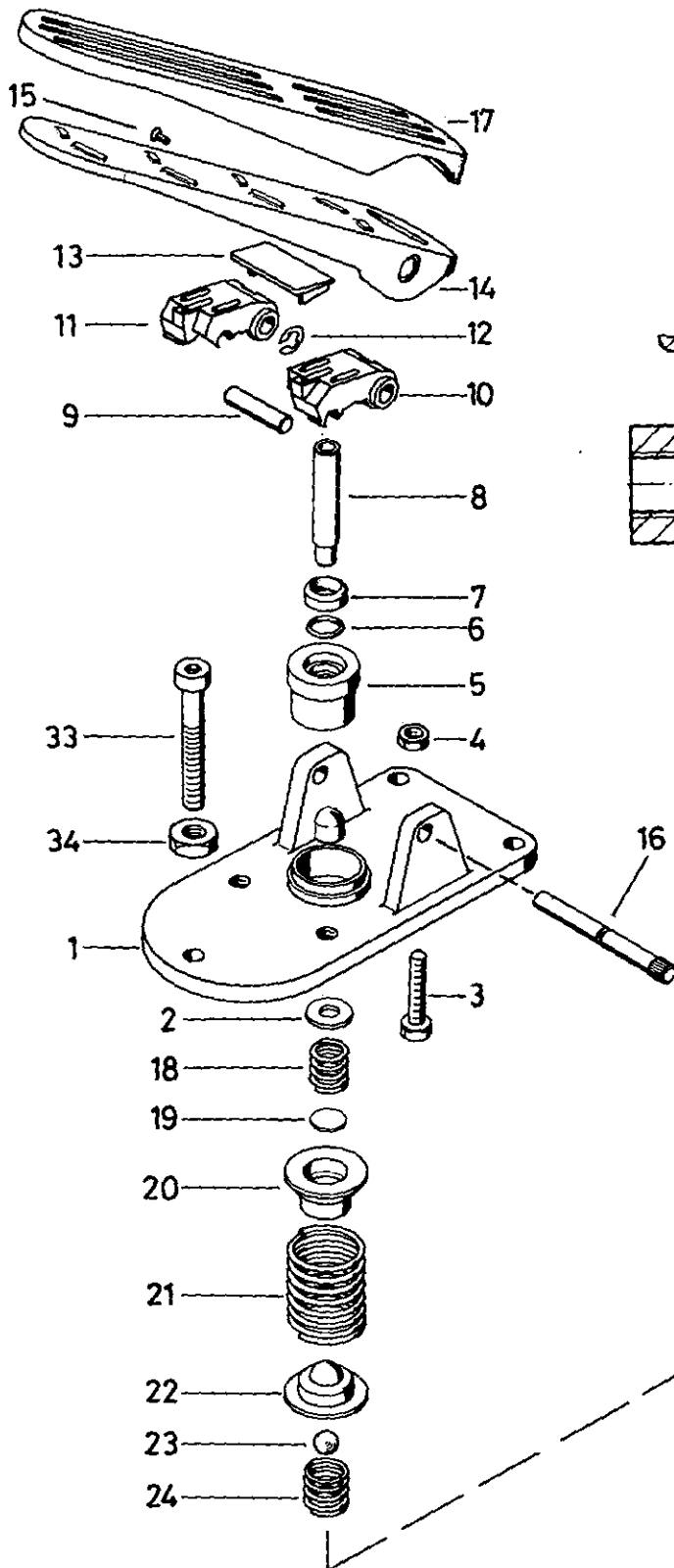



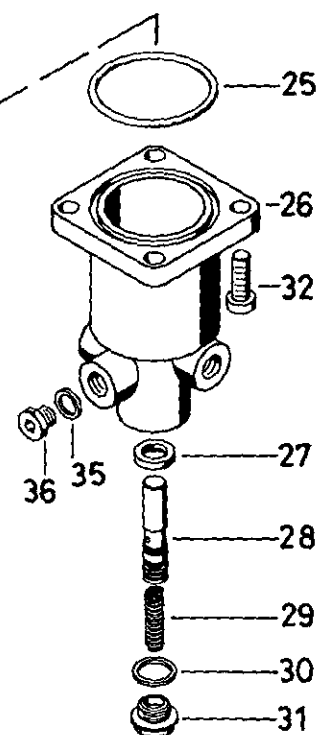
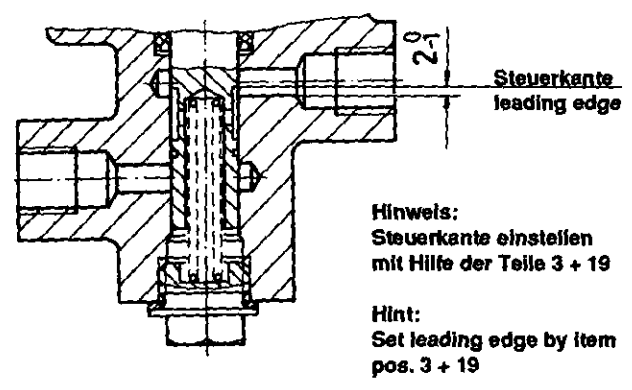
# Bremsventil

Brake valve

467 406

**RHF 1**  
siehe Schmiermittel-Übersicht  
refer to table of Lubricants



© Copyright: WABCO Westinghouse Fahrzeugbremsen Hannover.  
Nachdruck - auch auszugsweise - nur mit unserer Genehmigung.  
© copyright: WABCO Westinghouse Fahrzeugbremsen Hannover.  
No part of this publication may be reproduced without our prior permission.

**N 27**

**WABCO**

467 406 913 3      Ausgabe 06.92  
G7 406 13 A

# Bremsventil

Brake valve

467 406

Bei Reparaturen sollten diese Teile ersetzt werden.  
 At repairs these parts should be replaced.  
 Hierzu siehe Ersatzteilblatt unter dieser Geräteummer.  
 See spare parts list with this part number.

... Teil ist nicht im Rep.-Satz enthalten.  
 Es ist gesondert zu bestellen.  
 ... This part is not included in the repair kit  
 and is to be ordered separately.

a Zu verwenden nach Bedarf.  
 a to be used as required as occasion demands.  
 (...) Teil nicht gezeichnet.  
 (...) Part not shown.

Benennung name of part	Position ref. no.	Bestellnummer part number	für alle Abwandlgn. for all variations	Stückzahl je Abwandlung quantity per variation					
				100	101	102	111		
BREMSVENTIL		467 406 ... 0		100	101	102	111		
Betätigung, vollst.	1...16	467 406 797 2		1					
Betätigung, vollst.	1...16	467 406 796 2			1	1	1		
Trägerplatte	1	461 314 101 4		1					
Trägerplatte	1	461 406 101 4			1	1	1		
Scheibe	2	895 096 361 4	1						
Sechskantschraube M8 x 40 DIN 933-8.8-Zn	3	-	1						
Sechskantmutter M8 DIN 934-8-Zn	4	-	1						
Buchse	5	899 759 673 4	1						
O-Ring 15,3 x 2,4	6*	897 780 040 4		a	a	a			
Abstreifer	7*	897 290 960 4	1						
Bolzen	8	892 223 320 4	1						
Rolle	9	-	1						
Druckstück	10	461 903 387 4	1						
Druckstück	11	461 903 388 4	1						
Sicherungsscheibe 8 DIN 6799-Zn	12*	-	1						
Distanzstück	13	461 314 590 4	1						
Trittplatte	14	461 314 710 4	1						
Blindniet 3,2 x 10	15	-	1						
Bolzen	16	461 314 750 4	1						
Pedalüberzug	17*	897 730 022 4	1						
Druckfeder	18	896 515 000 4	1						
Scheibe	19	895 151 420 4	a						
Kappe	20	-	1						
Druckfeder	21	896 515 010 4	1						
Kappe	22	-	1						
Kugel DIN 5401-16 mm III	23	-	1						
Druckfeder	24	-	1						
O-Ring 63,0 x 2,0	25*	897 770 700 4	1						
Gehäuse	26	-		1	1	1			
Gehäuse	26	-					1		
Lippenring	27*	897 162 080 4	1						
Schieber	28	-	1						
Druckfeder	29	-	1						
Dichtring A18 x 22 DIN 7603-Cu	30*	-	1						
Verschlußschraube	31	-	1						
Zylinderschraube M8 x 22 DIN 6912-8.8-Zn	32	-	4						
Zylinderschraube M10 x 100 DIN 6912-8.8-Zn	33	-			1	1	1		
Sechskantmutter M10 DIN 934-8-Zn	34	-			1	1	1		
Dichtring A10 x 14 DIN 7603-Cu	35	-					1		
Verschlußschraube M10x1 DIN 908-Zn	36	-					1		

Änderungen bleiben vorbehalten  
 The right of amendment is reserved

N28

**WABCO**

467 406 913 3

Ausgabe 06.92