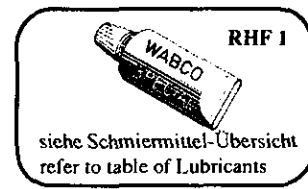
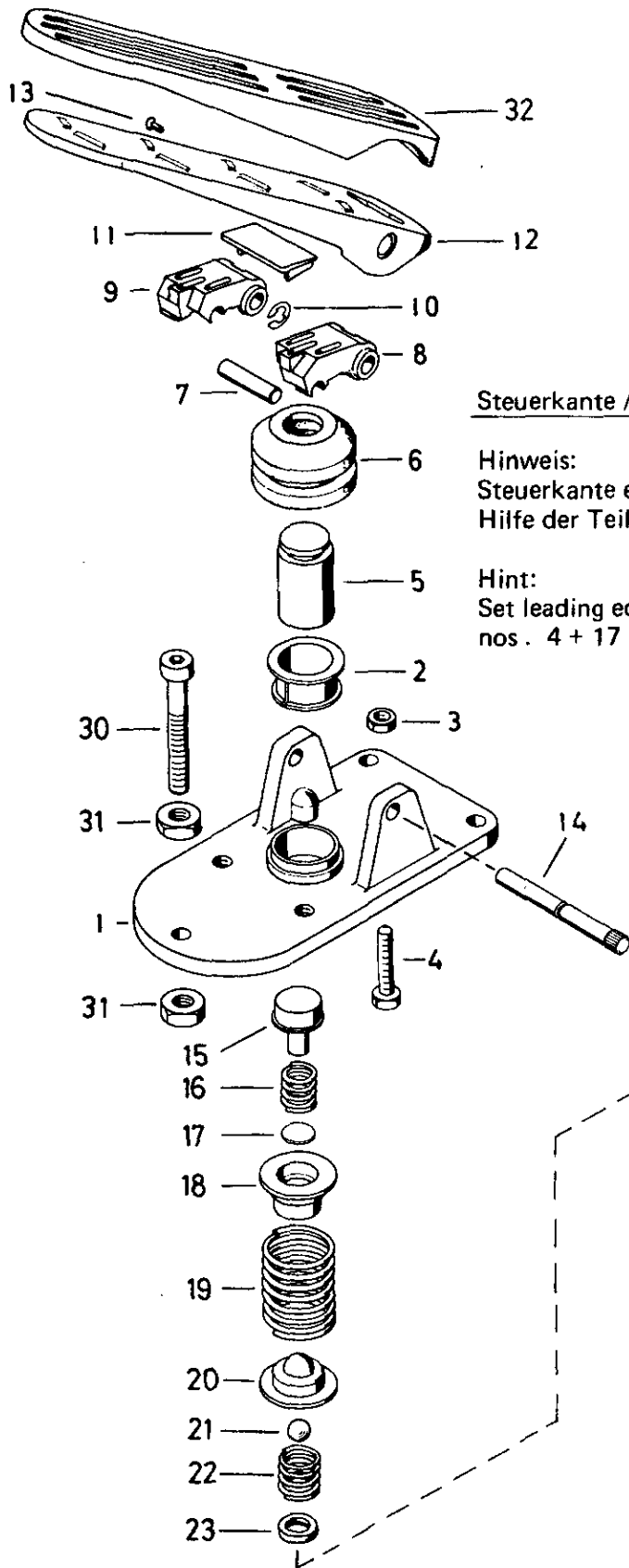


Bremsventil

Brake valve

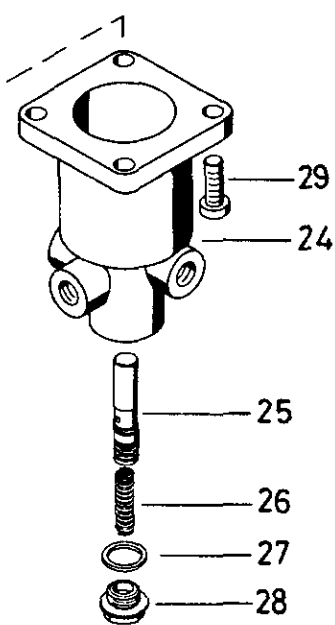
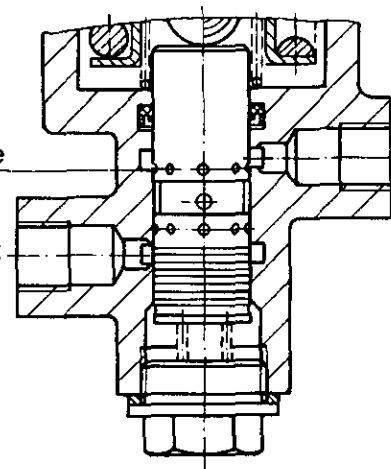
467 406



Steuerkante / leading edge

Hinweis:
Steuerkante einstellen mit
Hilfe der Teile 4 + 17

Hint:
Set leading edge by item
nos. 4 + 17



© Copyright: WABCO Westinghouse Fahrzeugbremsen Hannover.
Nachdruck - auch auszugsweise - nur mit unserer Genehmigung.
© copyright: WABCO Westinghouse Fahrzeugbremsen Hannover.
No part of this publication may be reproduced without our prior permission.

D 27

WABCO

467 406 917 3

Ausgabe 06.92
G7 406 17 A

Bremsventil

467 406

Brake valve

a Zu verwenden nach Bedarf.
a to be used as required as occasion demands.
(...) Teil nicht gezeichnet.
(...) Part not shown.

*** Teil ist nicht im Rep.-Satz enthalten.
Es ist gesondert zu bestellen.
*** This part is not included in the repair kit
and is to be ordered separately.

• Bei Reparaturen sollten diese Teile ersetzt werden.
• At repairs these parts should be replaced.
• Hierzu siehe Ersatzteilblatt unter dieser Geräteummer.
• See spare parts list with this part number.

Benennung name of part	Position ref. no.	Bestellnummer part number	für alle Abwandlgn. for all variations	Stückzahl je Abwandlung quantity per variation							
				105	112						
BREMSVENTIL		467 406 ... 0		105	112						
			107								
Betätigung, vollst.	1...14	467 406 791 2	1								
Bundbuchse	2	460 001 200 4	1								
Sechskantmutter M 8 DIN 934-8-Zn	3	-	1								
Sechskantschraube M 8 x 40 DIN 933-8.8-Zn	4	-	1								
Druckstück	5	461 314 386 2	1								
Faltenbalg	6*	897 752 270 4	1								
Bolzen	7	-	1								
Druckstück	8	461 903 387 4	1								
Druckstück	9	461 903 388 4	1								
Sicherungsscheibe 8 DIN 6799-Zn	10	-	1								
Distanzstück	11	461 314 590 4	1								
Trittplatte	12	461 314 710 4	1								
Blindniet 3,2 x 10,2	13	892 360 110 4	1								
Bolzen	14	461 314 750 4	1								
Führung	15	-	1								
Druckfeder	16	896 515 000 4	1								
Scheibe	17	895 151 420 4	1								
Kappe	18	895 072 760 4	1								
Druckfeder	19	896 515 040 4	1								
Kappe	20	895 072 750 4	1								
Kugel DIN 5401-14 mm III	21	-	1								
Druckfeder	22	896 038 380 4	1								
Nutring	23*	897 162 000 4	1								
Gehäuse	24	-	1								
Schieber	25	-	1								
Druckfeder	26	896 046 170 4	1								
Dichtring A 26 x 32 DIN 7603-Cu	27*	-	1								
Verschlußschraube AM 26 x 1,5 DIN 7604-Zn	28	-	1								
Zylinderschraube M 8 x 22 DIN 6912-8.8-Zn	29	-	4								
Zylinderschraube M 10 x 100	30	-	1								
Sechskantmutter M 10 DIN 934-8-Zn	31	-	1								
Pedalüberzug	32*	897 730 022 4	1								

Änderungen bleiben vorbehalten
The right of amendment is reserved

D28

WABCO

467 406 917 3

Ausgabe 06.92