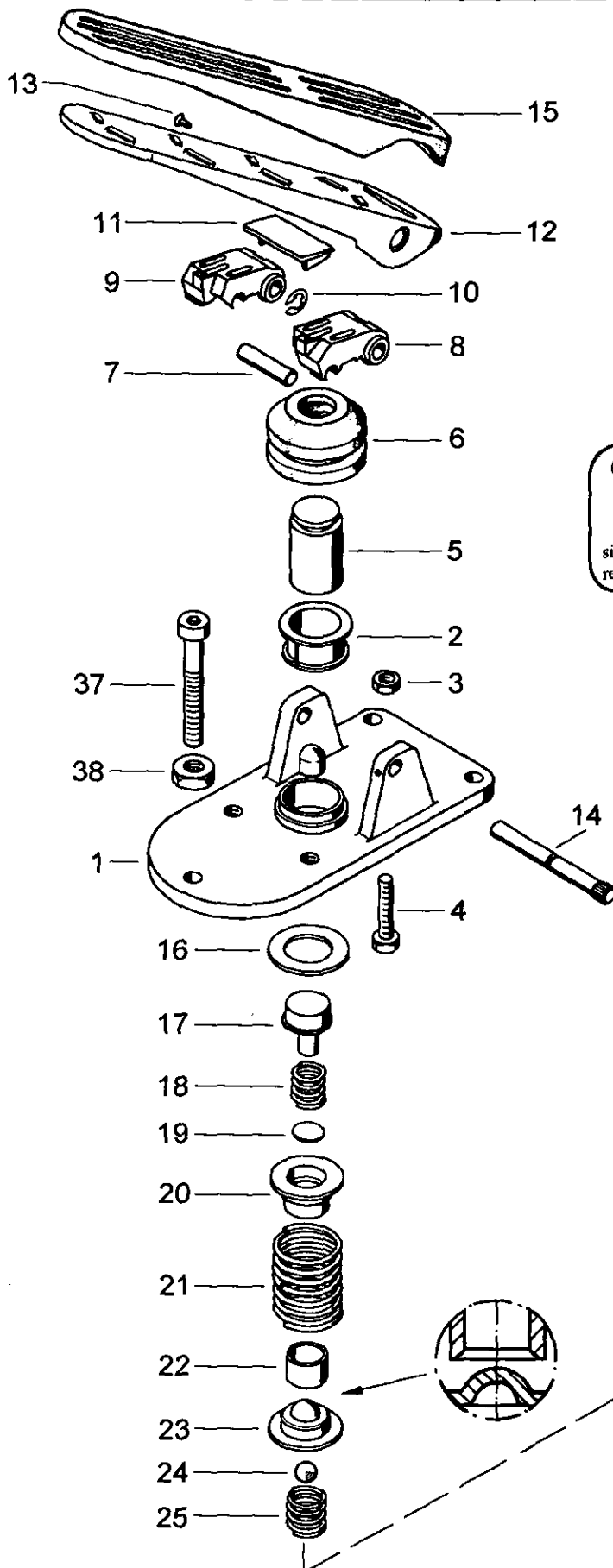


Bremsventil

Brake valve

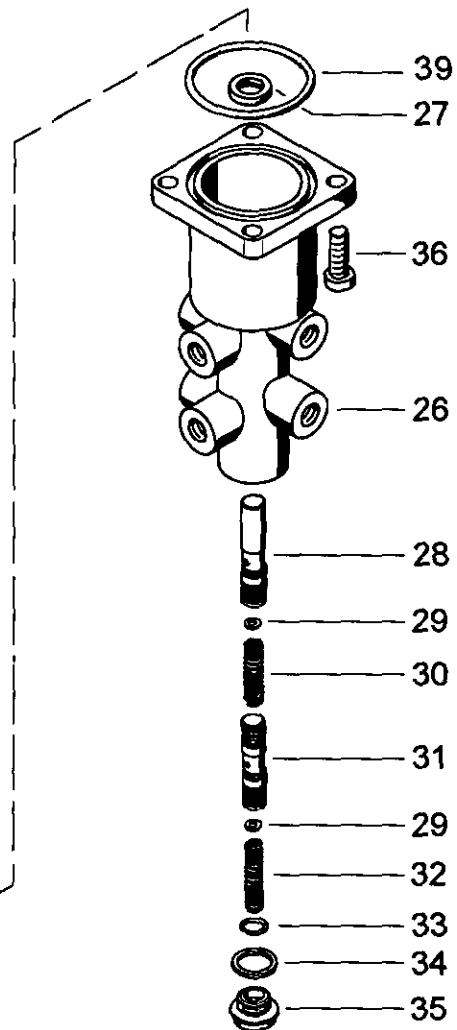
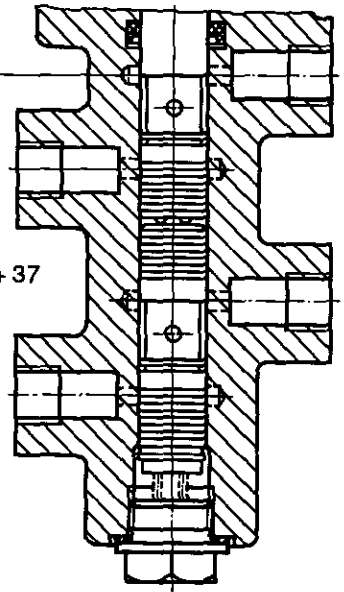
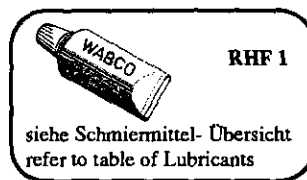
467 406



Steuerkante
leading edge

Hinweis:
Steuerkante einstellen
mit Hilfe der Teile 4 + 19 + 37

Hint:
Set leading edge by item
pos. 4 + 19 + 37



Bremsventil

467 406

Brake valve

* Bei Reparaturen sollten diese Teile ersetzt werden.
 * At repairs these parts should be replaced.
 * Hierzu siehe Ersatzteilblatt unter dieser Gerätenummer.
 * See spare parts list with this part number.
 ... Teil ist nicht im Rep.-Satz enthalten.
 ... Es ist gesondert zu bestellen.
 ... This part is not included in the repair kit
 and is to be ordered separately.
 a Zu verwenden nach Bedarf.
 a to be used as required as occasion demands.
 (...) Teil nicht gezeichnet.
 (...) Part not shown.

| Benennung name of part | Position ref. no. | Bestellnummer part number | für alle Abwandlgn. for all variations | Stückzahl je Abwandlung quantity per variation | | | | |
|---|----------------------|------------------------------|---|---|-----|-----|-----|-----|
| | | | | 213 | 215 | 216 | 217 | 300 |
| BREMSVENTIL | | 467 406 ... 0 | | | | | | |
| Betätigung, vollst. | 1 ... 14 | 461 905 792 2 | | 1 | | | 1 | |
| Betätigung, vollst. | 1 ... 6 | 467 406 795 2 | | | 1 | | | |
| Betätigung, vollst. | 1 ... 14 | 461 905 796 2 | | | | 1 | | 1 |
| Trägerplatte | 1 | 461 314 101 4 | | 1 | 1 | | 1 | |
| Trägerplatte | 1 | 467 406 101 4 | | | | 1 | | 1 |
| Bundbuchse | 2* | 460 001 200 4 | 1 | | | | | |
| Sechskantmutter M8 DIN 934-8-Zn | 3 | - | 1 | | | | | |
| Sechskantschraube M8x40 DIN 933-8.8-Zn | 4 | - | 1 | | | | | |
| Druckstück | 5 | 461 314 383 2 | | 1 | 1 | | 1 | |
| Druckstück | 5 | 461 314 386 2 | | | | 1 | | 1 |
| Faltenbalg | 6* | 897 752 270 4 | 1 | | | | | |
| Bolzen | 7 | - | | 1 | | 1 | 1 | 1 |
| Druckstück | 8 | 461 903 387 4 | | 1 | | 1 | 1 | 1 |
| Druckstück | 9 | 461 903 388 4 | | 1 | | 1 | 1 | 1 |
| Sicherungsscheibe 8 DIN 6799-Zn | 10* | - | | 1 | | 1 | 1 | 1 |
| Distanzstück | 11 | 461 314 590 4 | | 1 | | 1 | 1 | 1 |
| Trittplatte | 12 | 461 314 710 4 | | 1 | | 1 | 1 | 1 |
| Blindniet 3,2x10,2 | 13 | - | | 1 | | 1 | 1 | 1 |
| Bolzen | 14 | 461 314 750 4 | | 1 | | 1 | 1 | 1 |
| Pedalüberzug | 15* | 897 730 022 4 | | 1 | | 1 | 1 | 1 |
| Scheibe | 16 | - | | | 1 | | | |
| Führung | 17 | - | 1 | | | | | |
| Druckfeder | 18 | - | 1 | | | | | |
| Scheibe 21,5x1 | 19 | 895 151 420 4 | a | | | | | |
| Kappe | 20 | - | 1 | | | | | |
| Druckfeder | 21 | - | 1 | | | | | |
| Hülse | 22 | - | | | | 1 | | |
| Kappe | 23 | - | 1 | | | | | |
| Kugel DIN 5401-16mm III | 24 | - | 1 | | | | | |
| Druckfeder | 25 | - | | 1 | 1 | | 1 | 1 |
| Druckfeder | 25 | - | | | | 1 | | |
| Grundeinheit, vollst. | 26 ... 35 | 467 406 534 2 | | 1 | 1 | 1 | 1 | |
| Grundeinheit, vollst. | 26 ... 35 | 467 406 532 2 | | | | | | 1 |
| Nutring | 27* | 897 162 080 4 | | 1 | 1 | 1 | 1 | |
| Nutring | 27* | 897 162 000 4 | | | | | | 1 |
| Schieber | 28 | - | | 1 | 1 | 1 | 1 | |
| Schieber | 28 | - | | | | | | 1 |
| Blende | 29 | - | | 2 | 2 | 2 | 2 | |
| Blende | 29 | - | | | | | | 2 |
| Druckfeder | 30 | - | | 1 | 1 | 1 | 1 | |
| Druckfeder | 30 | - | | | | | | 1 |
| Schieber | 31 | - | | 1 | 1 | 1 | 1 | |
| Schieber | 31 | - | | | | | | 1 |
| Druckfeder | 32 | - | | 1 | 1 | 1 | 1 | |
| Druckfeder | 32 | - | | | | | | 1 |
| Sprengring B14 DIN 7993-Zn | 33 | - | | 1 | 1 | 1 | 1 | |
| Sprengring A 20 DIN 7993-Zn | 33 | - | | | | | | 1 |
| Dichtring A18x22 DIN7603-Cu | 34* | - | | 1 | 1 | 1 | 1 | |

Änderungen bleiben vorbehalten
The right of amendment is reserved

J 8

WABCO

467 406 916 3

Ausgabe 11.92

Bremsventil

467 406

Brake valve

a Zu verwenden nach Bedarf.
a to be used as required as occasion demands.
(...) Teil nicht gezeichnet.
(...) Part not shown.

... Teil ist nicht im Rep.-Satz enthalten.
Es ist gesondert zu bestellen.
... This part is not included in the repair kit
and is to be ordered separately.

* Bei Reparaturen sollten diese Teile ersetzt werden.
* At repairs these parts should be replaced.
** Hierzu siehe Ersatzteilblatt unter dieser Geräteummer.
** See spare parts list with this part number.

| Benennung name of part | Position ref. no. | Bestellnummer part number | für alle Abwandlgn. for all variations | Stückzahl je Abwandlung quantity per variation | | | | | | |
|---------------------------|----------------------|------------------------------|---|---|-----|-----|-----|-----|---|--|
| | | | | 213 | 215 | 216 | 217 | 300 | | |
| BREMSVENTIL | | 467 406 ... 0 | | | | | | | | |
| Dichtring A26x32 | 34* | DIN7603-Cu | - | | | | | | 1 | |
| Verschlußschraube | 35 | M18x1,5-Zn | - | 1 | 1 | 1 | 1 | | | |
| Verschlußschraube | 35 | AM 26x1,5 | - | | | | | | 1 | |
| | | DIN 7063-Zn | | | | | | | | |
| Zylinderschraube | 36 | M8x22 | - | 4 | | | | | | |
| | | DIN 6912-8.8-Zn | | | | | | | | |
| Zylinderschraube | 37 | M10 | 891 211 570 4 | | | 1 | | | 1 | |
| Sechskantmutter | 38 | M10 DIN 934-8-Zn | - | | | 1 | | | 1 | |
| O-Ring 63,0x2,0 | 39* | | 897 770 700 4 | | | | | | 1 | |

Änderungen bleiben vorbehalten
The right of amendment is reserved

K 8

WABCO

467 406 916 3

Ausgabe 11.92