

3/2 - Wegeventil

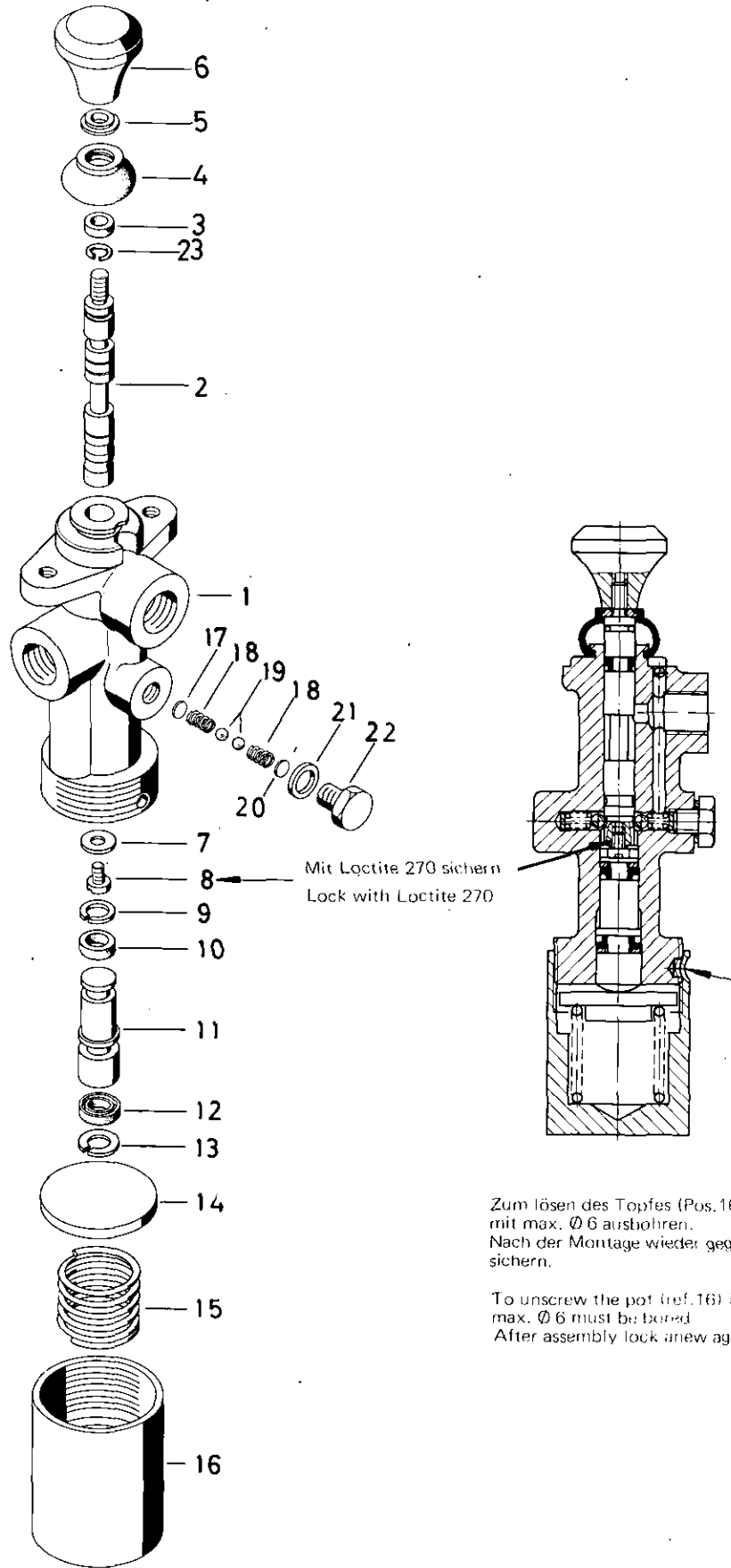
467 799

3/2 Directional control valve

a Zu verwenden nach Bedarf.
 a To be used as required as occasion demands.
 b Wahlweise zu verwenden. (...) Teil nicht gezeichnet.
 b Application by choice. (...) Part not shown.

*** Teil ist nicht im Rep.-Satz enthalten.
 Es ist gesondert zu bestellen.
 *** This part is not included in the repair kit
 and is to be ordered separately.

* Bei Reparaturen sollten diese Teile ersetzt werden.
 * At repairs these parts should be replaced.
 ** Hierzu siehe Ersatzteilblatt unter dieser Geräteummer.
 ** See spare parts list with this part number.



Zum lösen des Topfes (Pos.16), Einkörnung mit max. $\varnothing 6$ ausbohren.
 Nach der Montage wieder gegen Verdrehung sichern.

To unscrew the pot (ref.16) indent with max. $\varnothing 6$ must be bored
 After assembly lock anew against torsion.

WABCO

467 799 910 3 Ausgabe 01.87

3/2-Wegeventil

467 799

3/2 Directional control valve

* Bei Reparaturen sollten diese Teile ersetzt werden.
 * At repairs these parts should be replaced.
 ** Hierzu siehe Ersatzteilblatt unter dieser Gerätenummer.
 ** See spare parts list with this part number.
 *** Teil ist nicht im Rep.-Satz enthalten.
 Es ist gesondert zu bestellen.
 *** This part is not included in the repair kit
 and is to be ordered separately.
 a Zu verwenden nach Bedarf.
 a To be used as required as occasion demands.
 b Wahlweise zu verwenden. (...) Teil nicht gezeichnet.
 b Application by choice. (...) Part not shown.

Benennung name of part	Position ref. no.	Bestellnummer part number	für alle Abwandlgn. for all variations	Stückzahl je Abwandlg. quantity per variation					Reparaturatz repair kit	
3/2-WEGEVENTIL		467 799 ... 0		000						
Reparaturatz		467 799 000 2		x					000	
Gehäuse	1	—		1						
Schieber	2	—		1						
Nutring	3*	—		1					1	
Faltenbalg	4*	897 754 510 4		1					1	
Kappe	5	895 072 710 4		1						
Knopf	6	899 850 420 4		1						
Scheibe	7	—		1						
Zylinderschraube AM 4x6 DIN 84-4.8-Zn	8	—		1						
Stützring	9*	—		1					1	
Nutring	10*	—		1					1	
Schieber	11	—		1						
Nutring	12*	—		1					1	
Stützring	13*	—		1					1	
Kappe	14	895 072 720 4		1						
Druckfeder	15	896 515 030 4		1						
Topf	16	467 799 020 4		1						
Scheibe	17	—		1						
Druckfeder	18*	—		2					2	
Kugel DIN 5401-5mm III	19	—		2					2	
Scheibe	20	—		1						
Dichtring A 8x12 DIN 7603-Cu	21*	—		1					1	
Verschlußschraube AM 8x1 DIN 7604-Zn	22	—		1						
Sprengring A10 DIN 7993-Zn	23	—		1						

Änderungen bleiben vorbehalten
The right of amendment is reserved

WABCO

D 32