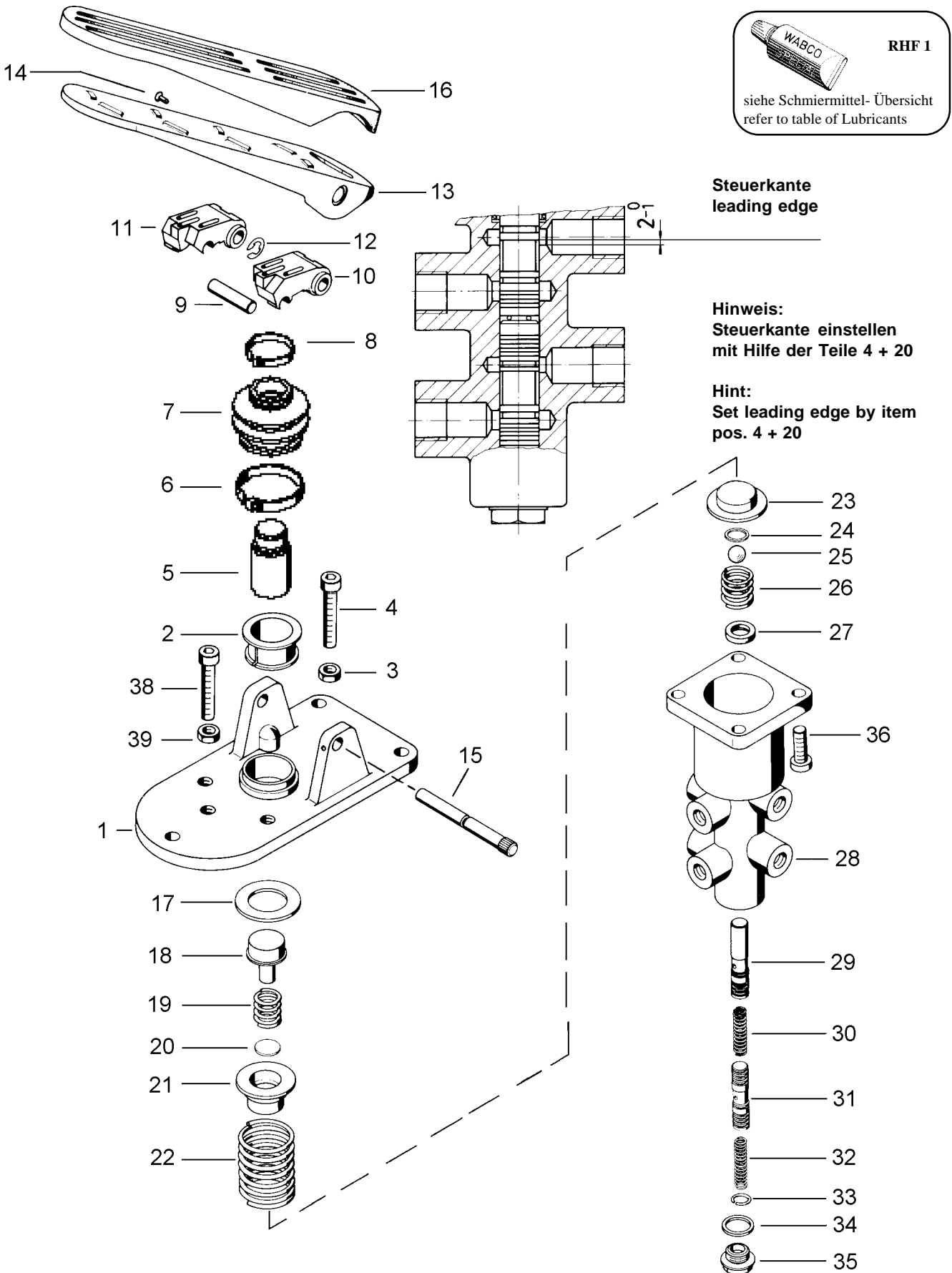


Bremsventil

Brake valve

467 406



© Copyright: WABCO Fahrzeugbremsen Hannover.
 Nachdruck - auch auszugsweise - nur mit unserer Genehmigung.
 © copyright: WABCO Fahrzeugbremsen Hannover.
 No part of this publication may be reproduced without our prior permission.

F 5

WABCO

467 406 921 3

Ausgabe 08.95
G 7 406 21 A

Bremsventil

467 406

Brake valve

a Zu verwenden nach Bedarf.
a to be used as required as occasion demands.
(...) Teil nicht gezeichnet.
(...) Part not shown.

*** Teil ist nicht im Rep.-Satz enthalten.
Es ist gesondert zu bestellen.
*** This part is not included in the repair kit
and is to be ordered separately.

* Bei Reparaturen sollten diese Teile ersetzt werden.
* At repairs these parts should be replaced.
** Hierzu siehe Ersatzteilblatt unter dieser Gerätenummer.
** See spare parts list with this part number.

Benennung name of part	Position ref. no.	Bestellnummer part number	für alle Abwändlgn. for all variations	Stückzahl je Abwändlung quantity per variation						Reparaturatz repair kit
				233	235					
BREMSVENTIL		467 406 ... 0		233	235					
Reparaturatz		467 406 000 2		x	x					000
Betätigung, vollst.	1...15	461 406 798 2		1						
Betätigung, vollst.	1...8	467 406 795 2			1					
Trägerplatte	1	-	1							
Bundbuchse	2*	460 001 200 4	1							
Sechskantmutter M8 DIN 934-8-Zn	3	810 304 017 4	1							
Sechskantschraube M8x40 DIN 933-8.8-Zn	4	810 126 068 4	1							
Druckstück	5	-		1						
Druckstück	5	-			1					
Kabelbinder	6	-	1							
Faltenbalg	7*	897 754 865 4	1							
Kabelbinder	8	-	1							
Bolzen	9	-		1						
Druckstück	10	-		1						
Druckstück	11	-		1						
Sicherungsscheibe 8 DIN 6799-Zn	12*	-		1						
Trittplatte	13	-		1						
Blindniet 3,2x10	14	-		1						
Bolzen	15	461 314 750 4		1						
Pedalüberzug	16*	897 730 022 4		1						
Scheibe	17	-	1							
Führung	18	-	1							1
Druckfeder	19	-	1							1
Scheibe 21,5x1,0	20	895 151 420 4	a							1
Kappe	21	-	1							1
Druckfeder	22	-	1							1
Kappe	23	-	1							1
Scheibe 8,3 DIN 433-St-Zn	24	-	1							1
Kugel DIN 5401-16 mm III	25	-	1							1
Druckfeder	26	-	1							1
Lippenring	27*	897 162 080 4	1							1
Gehäuse	28	-	1							
Schieber	29	-	1							
Druckfeder	30	-	1							1
Schieber	31	-	1							
Druckfeder	32	-	1							1
Sprengring	33	-	1							
Dichtring A18x22 DIN 7603-Cu	34*	-	1							1
Verschlußschraube	35	-	1							1
Zylinderschraube M8x22 DIN 6912-8.8-Zn	36	-	4							

Änderungen bleiben vorbehalten
The right of amendment is reserved

F 6

WABCO

467 406 921 3

Ausgabe 10.95