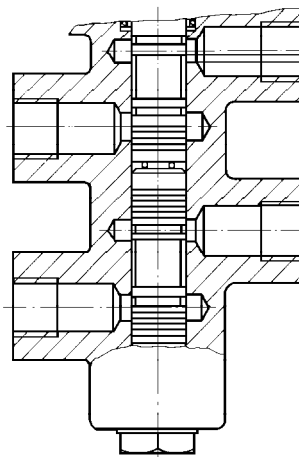
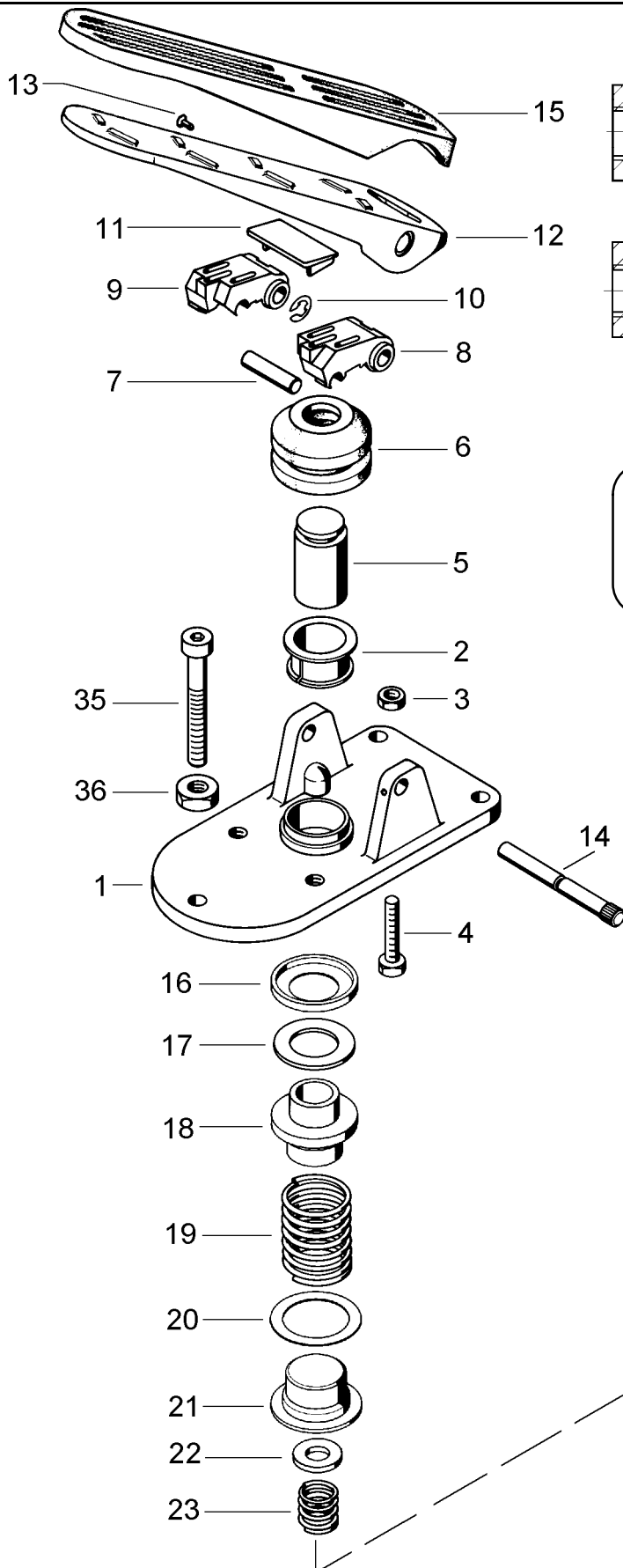


Bremsventil

Brake valve

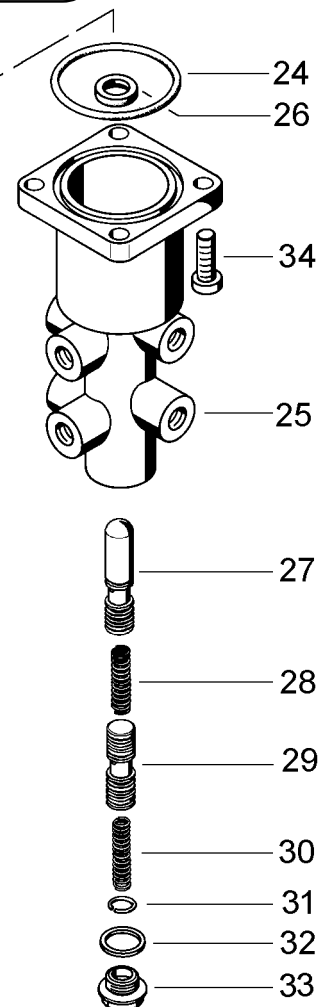
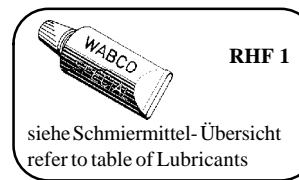
467 406



Steuerkante
leading edge

Hinweis:
Steuerkante einstellen
mit Hilfe der Teile 4 + 20 + 35

Hint:
Set leading edge by item
pos. 4 + 20 + 35



Bremsventil

467 406

Brake valve

a zu ve wenden nach beda
a to be used as required as occasion demands.
(...) Teil nicht gezeichnet.
(...) Part not shown.

... ie s n ch m Kep Sa z en na en
Es ist gesondert zu bestellen.
*** This part is not included in the repair kit
and is to be ordered separately.

be kapa u en so en e e z we den
At repairs these parts should be replaced.
Hierzu siehe Ersatzteilblatt unter dieser Gerätemummer.
See spare parts list with this part number.

*
**
**

| Benennung name of part | Position ref. no. | Bestellnummer part number | für alle Abwandlgn. for all variations | Stückzahl je Abwandlung quantity per variation | | | | | | |
|--|----------------------|------------------------------|---|---|-----|--|--|--|--|--|
| | | | | 400 | 401 | | | | | |
| BREMSVENTIL | | 467 406 . . . 0 | | 400 | 401 | | | | | |
| Betätigung, vollst. | 1. . . 14 | 467 406 791 2 | | 1 | | | | | | |
| Betätigung, vollst. | 1. . . 14 | 467 905 796 2 | | | 1 | | | | | |
| Trägerplatte | 1 | 467 406 101 4 | 1 | | | | | | | |
| Bundbuchse | 2* | 460 001 200 4 | 1 | | | | | | | |
| Sechskantmutter M8 DIN 934-8-Zn | 3 | - | 1 | | | | | | | |
| Sechskantschraube M 8 x 40 DIN 933-8.8-Zn | 4 | - | 1 | | | | | | | |
| Druckstück | 5 | 461 314 386 2 | 1 | | | | | | | |
| Faltenbalg | 6* | 897 752 270 4 | 1 | | | | | | | |
| Bolzen | 7 | 895 121 540 4 | 1 | | | | | | | |
| Druckstück | 8 | 461 903 387 4 | 1 | | | | | | | |
| Druckstück | 9 | 461 903 388 4 | 1 | | | | | | | |
| Sicherungsscheibe 8DIN 6799-Zn | 10 | - | 1 | | | | | | | |
| Distanzstück | 11 | 461 314 590 4 | 1 | | | | | | | |
| Trittplatte | 12 | 461 314 710 4 | 1 | | | | | | | |
| Blindniet 3,2 x 10,2 | 13 | - | 1 | | | | | | | |
| Bolzen | 14 | 461 314 750 4 | 1 | | | | | | | |
| Pedalüberzug | 15* | 897 730 022 4 | 1 | | | | | | | |
| Kappe | 16 | 895 073 554 4 | 1 | | | | | | | |
| Scheibe | 17 | 895 105 870 4 | 1 | | | | | | | |
| Bundbuchse | 18 | 893 080 304 4 | 1 | | | | | | | |
| Druckfeder | 19 | 896 515 010 4 | 1 | | | | | | | |
| Scheibe 1,0 dick | 20 | 895 090 610 4 | a | | | | | | | |
| Kappe | 21 | 895 072 760 4 | 1 | | | | | | | |
| Scheibe 8,4 DIN 433-St-Zn | 22 | - | 1 | | | | | | | |
| Druckfeder | 23 | - | 1 | | | | | | | |
| O-Ring 63,0 x 2,0 | 24* | 897 770 700 4 | 1 | | | | | | | |
| Gehäuse | 25 | - | 1 | | | | | | | |
| Nutring | 26* | 897 161 557 4 | 1 | | | | | | | |
| Schieber | 27 | - | 1 | | | | | | | |
| Druckfeder | 28 | 896 011 300 4 | 1 | | | | | | | |
| Schieber | 29 | - | 1 | | | | | | | |
| Druckfeder | 30 | 896 038 850 4 | 1 | | | | | | | |
| Sprengtring A16 DIN 7993-Zn | 31 | - | 1 | | | | | | | |
| Dichtring A 22 x 27 DIN 7603-Cu | 32* | - | 1 | | | | | | | |
| Verschlußschraube M 22 x 1,5 | 33 | - | 1 | | | | | | | |
| Zylinderschraube M 8 x 22 | 34 | - | 4 | | | | | | | |
| Zylinderschraube M 10 x 100 DIN 6912-8.8-Zn | 35 | 891 211 570 4 | 1 | | | | | | | |
| Sechskantmutter M 10 DIN 934-8-Zn | 36 | - | 1 | | | | | | | |

Änderungen bleiben vorbehalten
The right of amendment is reserved

L 10

WABCO

467 406 920 3 Ausgabe 01.94