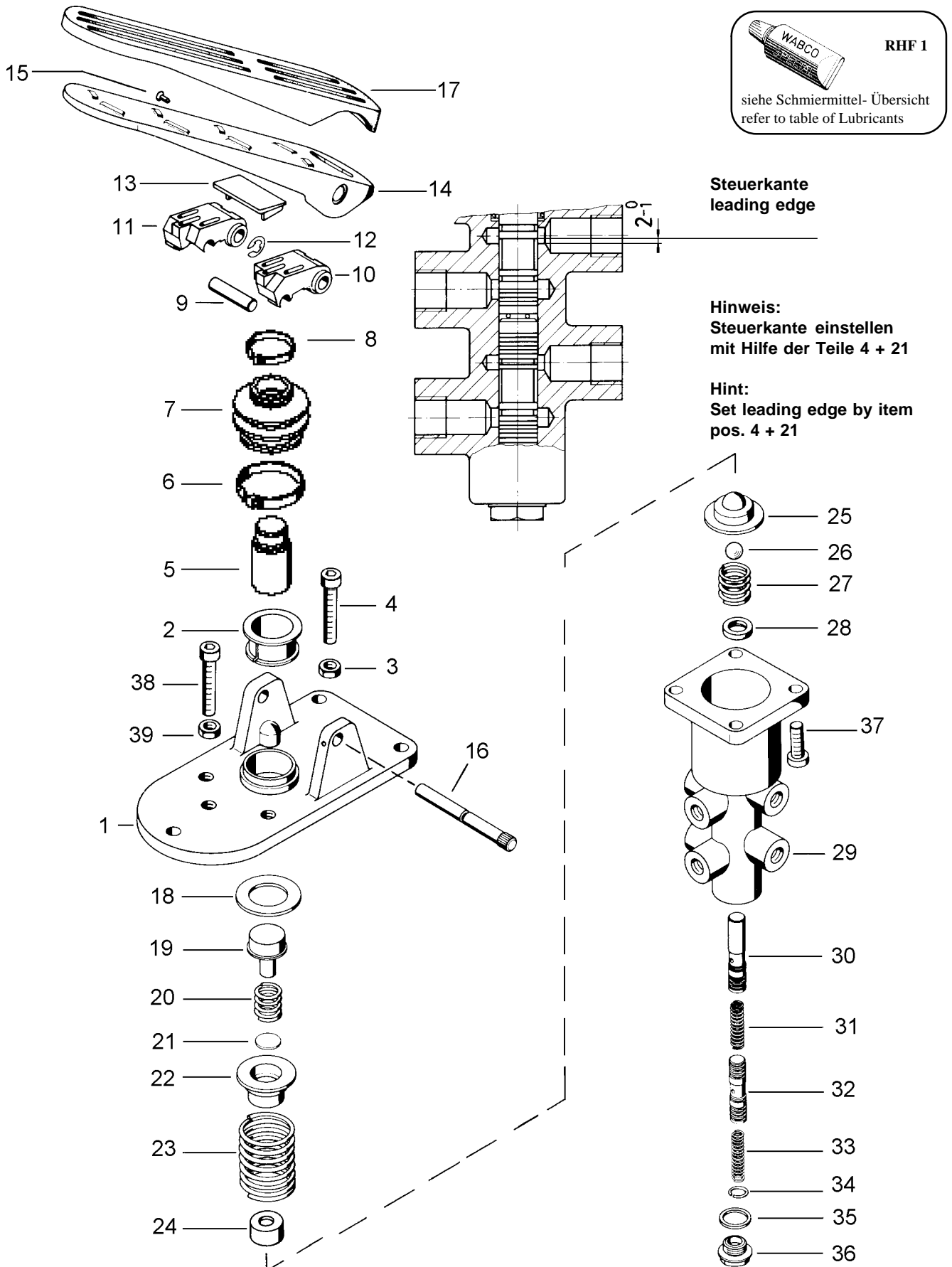


# Bremsventil

Brake valve

# 467 406



© Copyright: WABCO Fahrzeugbremsen Hannover.  
 Nachdruck - auch auszugsweise - nur mit unserer Genehmigung.  
 © copyright: WABCO Fahrzeugbremsen Hannover.  
 No part of this publication may be reproduced without our prior permission.

## M 3

# WABCO

467 406 918 3

Ausgabe 08.95  
 G 7 406 18 C

# Bremsventil

# 467 406

Brake valve

a Zu verwenden nach Bedarf.  
a to be used as required as occasion demands.  
(...) Teil nicht gezeichnet.  
(...) Part not shown.

\*\*\* Teil ist nicht im Rep.-Satz enthalten.  
\*\*\* Es ist gesondert zu bestellen.  
\*\*\* This part is not included in the repair kit and is to be ordered separately.

\* Bei Reparaturen sollten diese Teile ersetzt werden.  
\* At repairs these parts should be replaced.  
\*\* Hierzu siehe Ersatzteilblatt unter dieser Geräteummer.  
\*\* See spare parts list with this part number.

Benennung name of part	Position ref. no.	Bestellnummer part number	für alle Abwändlgn. for all variations	Stückzahl je Abwändlung quantity per variation					Reparaturatz repair kit
				220	223	225	227		
BREMSVENTIL		467 406 ... 0							
<b>Reparaturatz</b>		467 406 007 2		x	x	x			007
Betätigung, vollst.	1...16	461 406 799 2		1					
Betätigung, vollst.	1...16	461 905 792 2			1				
Betätigung, vollst.	1... 8	467 406 795 2				1			
Betätigung, vollst.	1...16	461 901 790 2					1		
Trägerplatte	1	-		1					
Trägerplatte	1	-			1	1	1		
Bundbuchse	2*	460 001 200 4	1						
Sechskantmutter M8 DIN 934-8-Zn	3	-	1						
Sechskantschraube M8x40 DIN 933-8.8-Zn	4	-	1						
Druckstück	5	-		1					
Druckstück	5	-			1				
Druckstück	5	-				1	1		
Kabelbinder	6	-		1		1	1		
Faltenbalg	7*	897 754 865 4		1		1	1		
Faltenbalg	7*	897 752 270 4			1				
Kabelbinder	8	-		1		1	1		
Bolzen	9	-		1	1		1		
Druckstück	10	-		1	1		1		
Druckstück	11	-		1	1		1		
Sicherungsscheibe 8 DIN 6799-Zn	12*	-		1	1		1		
Distanzstück	13	-		1	1		1		
Trittplatte	14	-		1	1		1		
Blindniet 3,2x10	15	-		1	1		1		
Bolzen	16	461 314 750 4		1	1		1		
Pedalüberzug	17*	897 730 022 4		1	1		1		
Scheibe	18	-				1			
Scheibe	18	-					1		
Führung	19	-	1						1
Druckfeder	20	-	1						1
Scheibe 21,5x1,0	21	895 151 420 4	a						1
Kappe	22	-		1	1	1			1
Druckfeder	23	-		1	1	1			1
Druckfeder	23	-					1		
Hülse	24	-					1		1
Kappe	25	-	1						1
Kugel DIN 5401-16 mm III	26	-	1						1
Druckfeder	27	-	1						1
Lippenring	28*	897 162 080 4	1						1
Gehäuse	29	-	1						
Schieber	30	-	1						
Druckfeder	31	-	1						1
Schieber	32	-	1						
Druckfeder	33	-	1						1
Sprengtring A14 DIN 7993-Zn	34	-	1						1
Dichtring A18x22 DIN 7603-Cu	35*	-	1						1
Verschlußschraube	36	-	1						1
Zylinderschraube M8x22 DIN 6912-8.8-Zn	37	-	4						
Zylinderschraube M10x100	38	-		1					
Sechskantmutter M10 DIN 934-8-Zn	39	-		1					

Änderungen bleiben vorbehalten  
The right of amendment is reserved

# M 4

# WABCO

467 406 918 3

Ausgabe 08.95  
G 7 406 18 C