

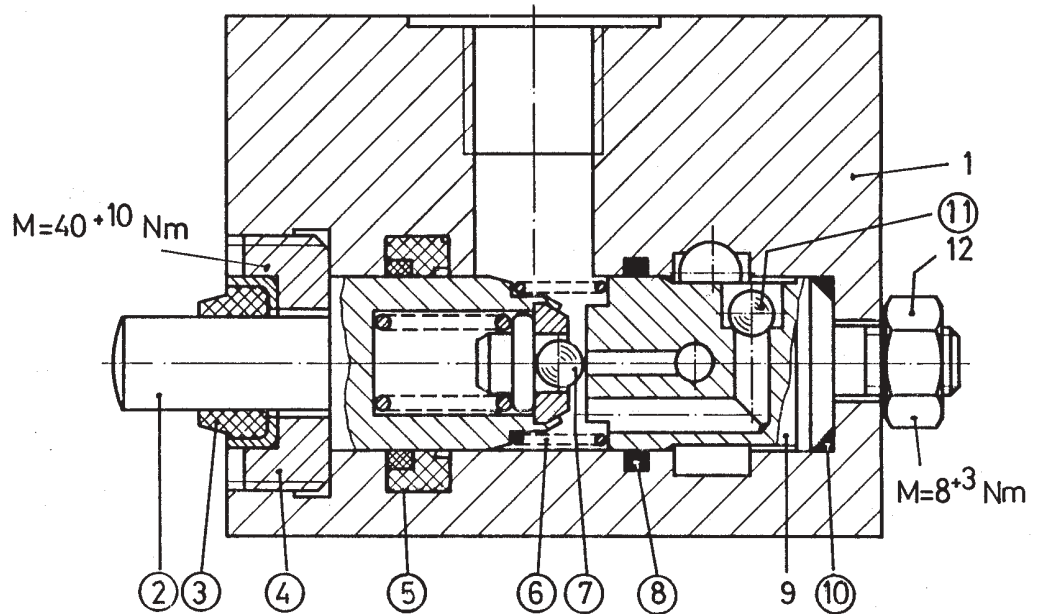
für Geräte:  
for devices:  
pour appareils:  
per apparecchi:  
467 399 016 0

○ = Les pièces sont dans la pochette  
○ = Particolare contenuto nel corredo

Achtung: Reparatur nur durch autorisierte Werkstattzulassen!  
Attention: Repair only by authorized workshop permitted!  
Attenzione: Riparazione soltanto permessa per gli atelier autorizzati!  
Atención: La reparación solo está permitida a talleres especializados.



○ = Diese Teile sind im Reparatursatz enthalten  
○ = These parts are included in the repair kit  
○ = Estas piezas están incluidas en el conj. de reparación



**Reparaturhinweise:**

Die Teile Pos. 8 bis 12 sollten nur bei Ölaustritt an der Mutter (12) demontiert werden!

Bohrung zur Aufnahme des Kolbens (2) auf Gratfreiheit überprüfen, ggf. Bohrung auf 15 H8 Ra = 2,4 nachhonen.

**Repair hints:**

Parts ref. 8 to 12 should be removed only in case of a leakage at nut (12)!

Ensure that the bore is free from burrs before inserting the plunger (2), and if necessary hone the bore to 15 H8 Ra = 2.4

**Schmiermittel / lubricant:**

Bestellnummer part number	Menge /Verpackung sizes available	Anwendung application
830 502 010 4	500 g – Dose 500 g – tin	Schmiermittel für Dichtelemente, Dicht- und Gleitflächen von Geräten mit Arbeits- und/oder Steuermedien
830 502 011 4	10 kg – Eimer 10 kg – drum	Druckluft und Mineralöl Temperaturbereich: – 40 °C bis + 100 °C  Lubricant for seals and bearing surfaces on components used in compressed air and mineral oil systems. Temperature range: – 40 °C to + 100 °C

○ = Änderungen bleiben vorbehalten © Copyright: WABCO Fahrzeugbremsen, Hannover.  
○ = Nachdruck - auch auszugsweise - nur mit unserer Genehmigung.  
○ = The right of amendment is reserved © copyright: WABCO Fahrzeugbremsen, Hannover.  
○ = No part of this publication may be reproduced without our prior permission.  
○ = Sous toute réserve de modifications © copyright: WABCO Fahrzeugbremsen, Hannover.  
○ = Toute reproduction interdite sans autorisation préalable.  
○ = Con riserva di eventuali modifiche © copyright: WABCO Fahrzeugbremsen, Hannover.  
○ = Questa pubblicazione non può essere riprodotta, senza la nostra.  
○ = Reservado el derecho de modificación © copyright: WABCO Fahrzeugbremsen, Hannover.  
○ = Ninguna parte de esta publicación puede reproducirse sin el consentimiento previo.