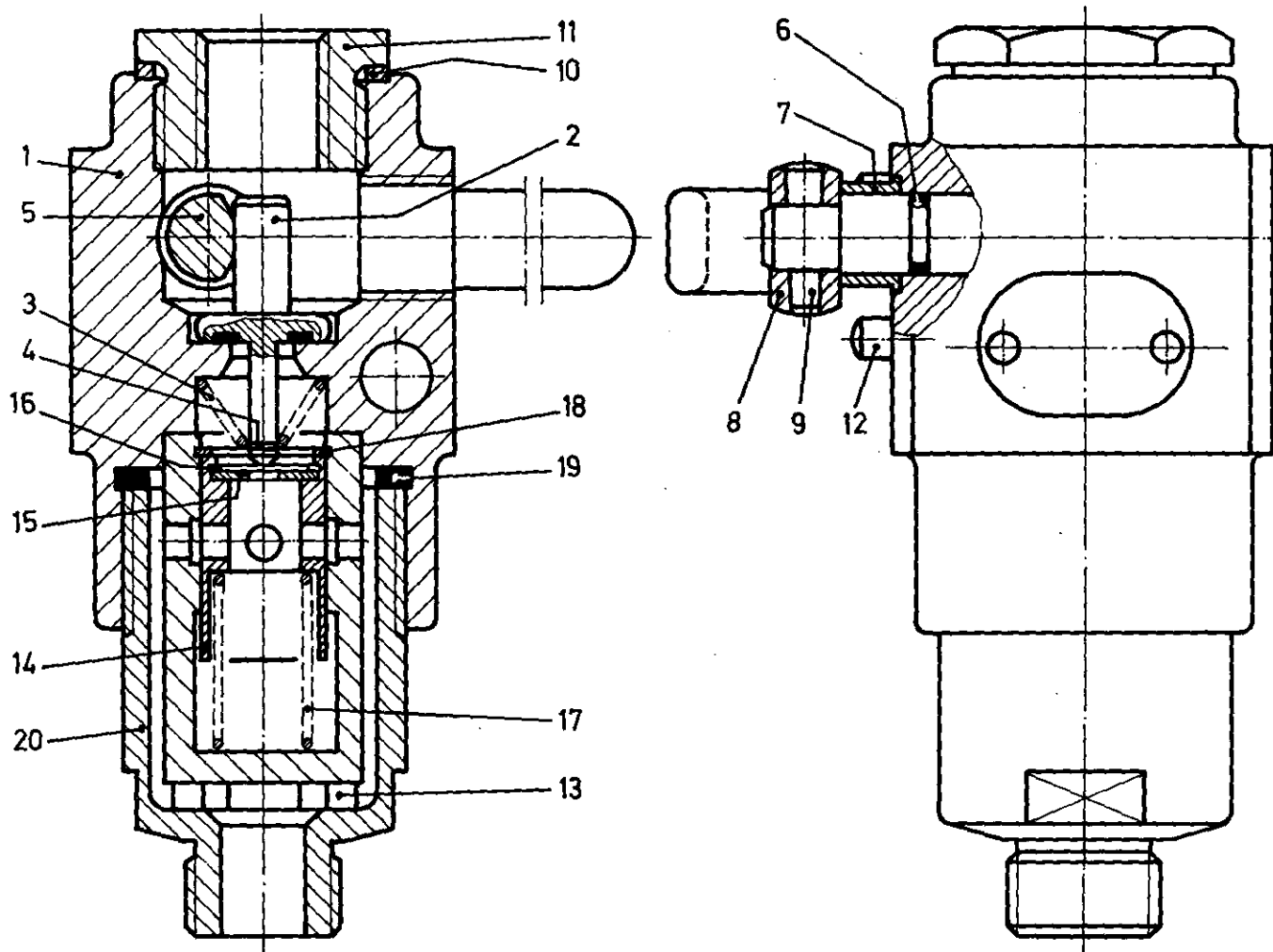


Hydraulisches Regelventil

466 001

Hydro control valve

Ersatzteilblatt gilt nur für Geräte mit Endziffer 0.



Spare parts sheet is only valid for complete units with end number 0.

Benennung name of part	Position ref. no.	Bestellnummer part number	für alle Abwandlg. for all variations	Stückzahl je Abwandlg. quantity per variation				Reparaturatz repair kit
HYDRAULISCHES REGELVENTIL		466 001 ... 0		000				
Reparaturatz		466 001 000 2		x				000
Rückschlagventil, vollst.	1...12	466 001 520 2		1				
Gehäuse	1	466 001 010 4		1				
Ventil	2*	899 502 111 2		1				1
Kegelfeder	3*	896 051 280 4		1				1
Sicherungsscheibe 3,2 DIN 6799-Zn	4*	810 519 002 4		1				1
Welle	5	466 001 690 4		1				
O-Ring 7,3x2,4	6*	897 080 078 4		2				2
Buchse	7	899 753 860 4		1				
Handgriff	8	452 001 790 4		1				
Kegelkerbstift 4x20 DIN 1471-phos.	9*	810 503 005 4		1				1
Dichtring A 30x36 DIN 7603-AI	10*	811 401 112 4		1				1
Kappe	11	898 320 290 4		1				

WABCO WESTINGHOUSE

Ausgabe Oktober 1976 466 001 910 3

bisher 466 001 - 100

B 27

Hydraulisches Regelventil

466 001

Hydro control valve

Benennung name of part	Position ref. no.	Bestellnummer part number	für alle Abwandlgn. for all variations	Stückzahl je Abwandlg. quantity per variation					Reparatursatz repair kit	
HYDRAULISCHES REGELVENTIL		466 001 ... 0		000						
Reparatursatz		466 001 000 2		x					000	
Zylinderstift 6m6 x 12 DIN 7-phos. Regelventil, vollst.	12 13...18	810 502 086 4 466 001 521 2		2 1						
Führung	13	466 001 150 4		1						
Schieber, vollst.	14...16	466 001 800 2		1						
Schieber	14	466 001 800 4		1						
Blende	15	466 001 471 4		1						
Sicherungsring 14x1 DIN 472	16*	810 518 005 4		1					1	
Druckfeder	17*	896 033 570 4		1					1	
Sicherungsring 18x1 DIN 472	18*	810 518 010 4		1					1	
O-Ring 32,93x3,53	19*	897 088 220 4		1					1	
Topf	20	466 001 020 4		1						

WABCO WESTINGHOUSE

Änderungen bleiben vorbehalten
The right of amendment is reserved

B-28