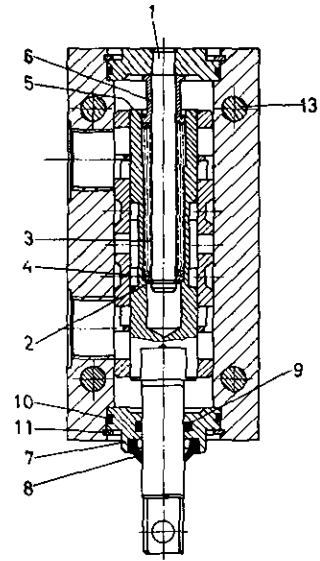
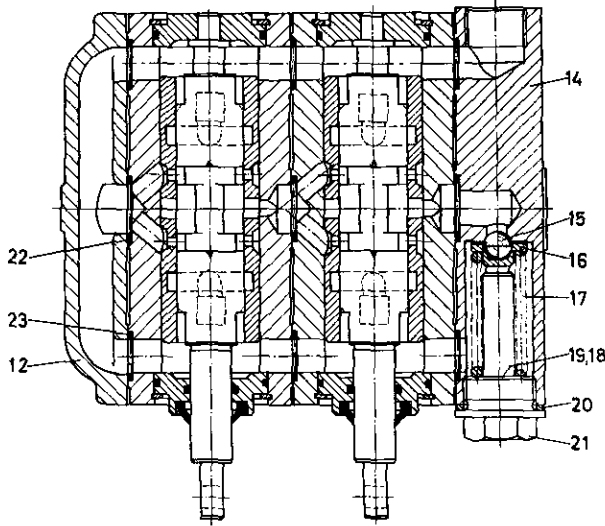


# Hydraulisches - Steuerventil

hydraulic directional control valve

distributeur hydraulique

## 466 798



a Zu verwenden nach Bedarf.  
a To be used as required as occasion demands.  
b Wahlweise zu verwenden. (...) Teil nicht gezeichnet.  
b Application by choice. (...) Part not shown.

\*\*\* Teil ist nicht im Rep.-Satz enthalten.  
Es ist gesondert zu bestellen.  
\*\*\* This part is not included in the repair kit  
and is to be ordered separately.

\* Bei Reparaturen sollten diese Teile ersetzt werden.  
\* At repairs these parts should be replaced.  
\*\* Hierzu siehe Ersatzteilblatt unter dieser Gerätenummer.  
\*\* See spare parts list with this part number.

Pos.	Benennung designation désignation	Bestellnummer order-number numéro de commande	Stückzahl pro Abwandlung piece-number per type numéro des pièces par type																
			für alle Abw.	000															
	HYDRAULISCHES-STEUERVENTIL	3 V 41	466 798 ... 0																
1	Führungsstange		466 798 730 2		2														
2*	Seeger-Halbmondring H 8x0,8		895 221 110 4		2														
3	Druckfeder		896 021 010 4		2														
4	Scheibe		895 104 090 4		2														
5*	Seeger-V-Ring J 16x1 V		895 220 040 4		2														
6	Anschlag		466 798 610 4		2														
7-9	Führung, vollst.		466 798 150 2		2														
7	Führung		466 798 150 4		2														
8*	Abstreifer		897 290 050 4		2														
9*	O-Ring 15,3x2,4		897 080 040 4		2														
10*	O-Ring 36x2		897 080 760 4		4														
11*	Seeger-V-Ring J 40x1,75 V		895 220 060 4		4														
12 u. 13	Deckel, vollst.		466 798 650 2		1														
12	Deckel		466 798 650 4		1														
13	Gewindestange		891 010 743 4		4														
14-22	Druckbegrenzungsventil, vollst.		466 798 500 2		1														
14	Deckel		466 798 651 2		1														
15	Kugel 10 III	DIN 5401	810 701 013 4		1														
16	Ventilteller		466 798 250 4		1														
17	Druckfeder		896 012 751 4		1														
18	Scheibe		895 101 710 4		a														
19	Scheibe		895 103 180 4		a														
20*	Dichtring A 26x32	DIN 7603-Cu	811 401 094 4		1														
21	Verschlußschraube		893 011 070 2		1														
22*	O-Ring 20x2		897 071 030 4		3														
23*	O-Ring 14x2		897 083 270 4		6														
24	Sechskantmutter, nichtgez. M 8	DIN 934-6G	810 304 017 4		8														

Änderungen bleiben vorbehalten  
The right of amendment is reserved

### J26

# WABCO

Ausgabe Oktober 1968 466 798 - 100