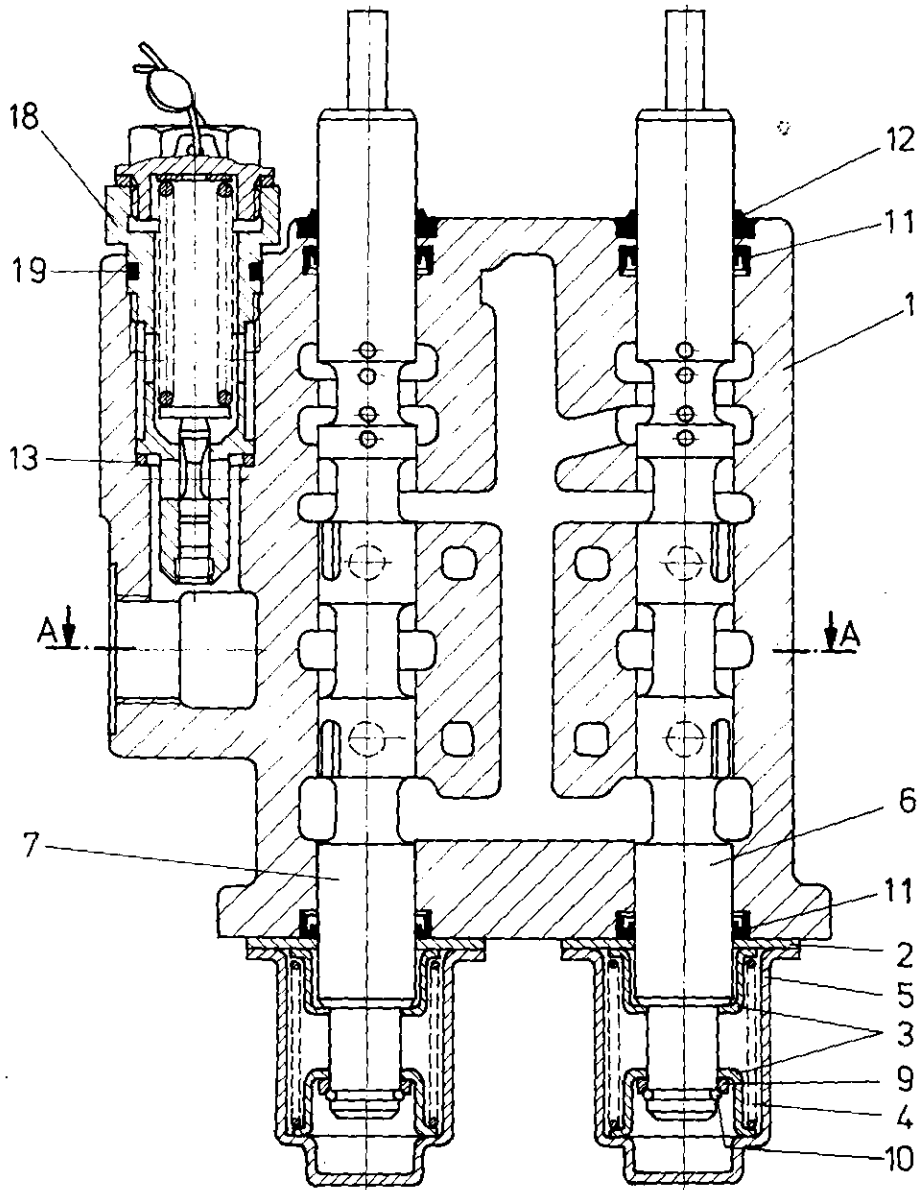


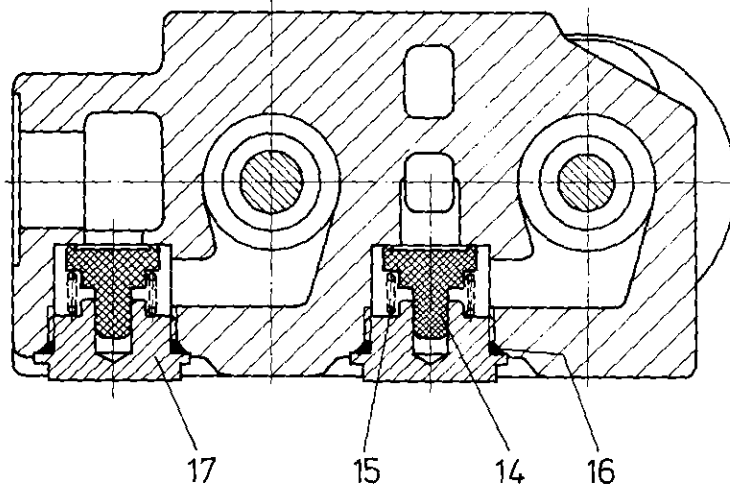
# Hydro - Wegeventil

Hydraulic check valve

466 789



Schnitt A-A



- \*\*\* Teil ist nicht im Rep.-Satz enthalten.  
Es ist gesondert zu bestellen.
- \*\*\* This part is not included in the repair kit  
and is to be ordered separately.
- Bei Reparaturen sollten diese Teile ersetzt werden.  
• At repairs these parts should be replaced.
- \*\* Hierzu siehe Ersatzteilblatt unter dieser Gerätenummer.  
\*\* See spare parts list with this part number.
- a Zu verwenden nach Bedarf.  
a To be used as required as occasion demands.
- b Wahlweise zu verwenden. (...) Teil nicht gezeichnet.  
b Application by choice. (...) Part not shown.

**WABCO**

F 27

# Hydro - Wegeventil

466 789

Hydraulic check valve

Benennung name of part	Position ref. no.	Bestellnummer part number	für alle Abwandlgn. for all variations	Stückzahl je Abwandlg. quantity per variation					Reparaturatz repair kit
				000	001				
HYDRO-WEGEVENTIL		466 789 ... 0		000	001				
Reparaturatz		466 789 000 2		x	x				000
Gehäuse	1	—	1						
Flansch	2	—	2						
Kappe	3	895 070 500 4	4						
Druckfeder	4	896 044 650 4	2						
Kappe	5	466 789 040 4	2						
Schieber	6	—	1						
Schieber	7	—	1						
Zylinderschraube M6x12 DIN 912-8.8-Zn	(8)	—	4						
Ring	9	—	2						
Sprengring A12 DIN 7993	10	810 542 030 4	2						2
Nutring	11*	897 162 000 4	4						4
Abstreifer	12*	897 290 410 4	2						2
Dichtring A20x24 DIN 7603-Cu	13*	—	1						1
Ventil	14*	899 502 780 4	2						2
Druckfeder	15	896 042 880 4	2						2
O-Ring 23,3x2,4	16*	897 080 700 4	2						2
Verschlußschraube	17	—	2						
Druckbegrenzungsventil, vollst.	18+19	476 400 528 2	1	1					
Druckbegrenzungsventil, vollst.	18+19	476 400 520 2			1				
O-Ring 22,3x2,4	19*	897 080 390 4	1						1

\* Bei Reparaturen sollten diese Teile ersetzt werden.  
 \* At repairs these parts should be replaced.  
 \*\* Hierzu siehe Ersatzteilblatt unter dieser Geräteummer.  
 \*\* See spare parts list with this part number.  
 \*\*\* Teil ist nicht im Rep.-Satz enthalten.  
 \*\*\* This part is not included in the repair kit and is to be ordered separately.  
 a Zu verwenden nach Bedarf.  
 a To be used as required as occasion demands.  
 b Wahlweise zu verwenden. (...) Teil nicht gezeichnet.  
 b Application by choice. (...) Part not shown.



Änderungen bleiben vorbehalten  
The right of amendment is reserved