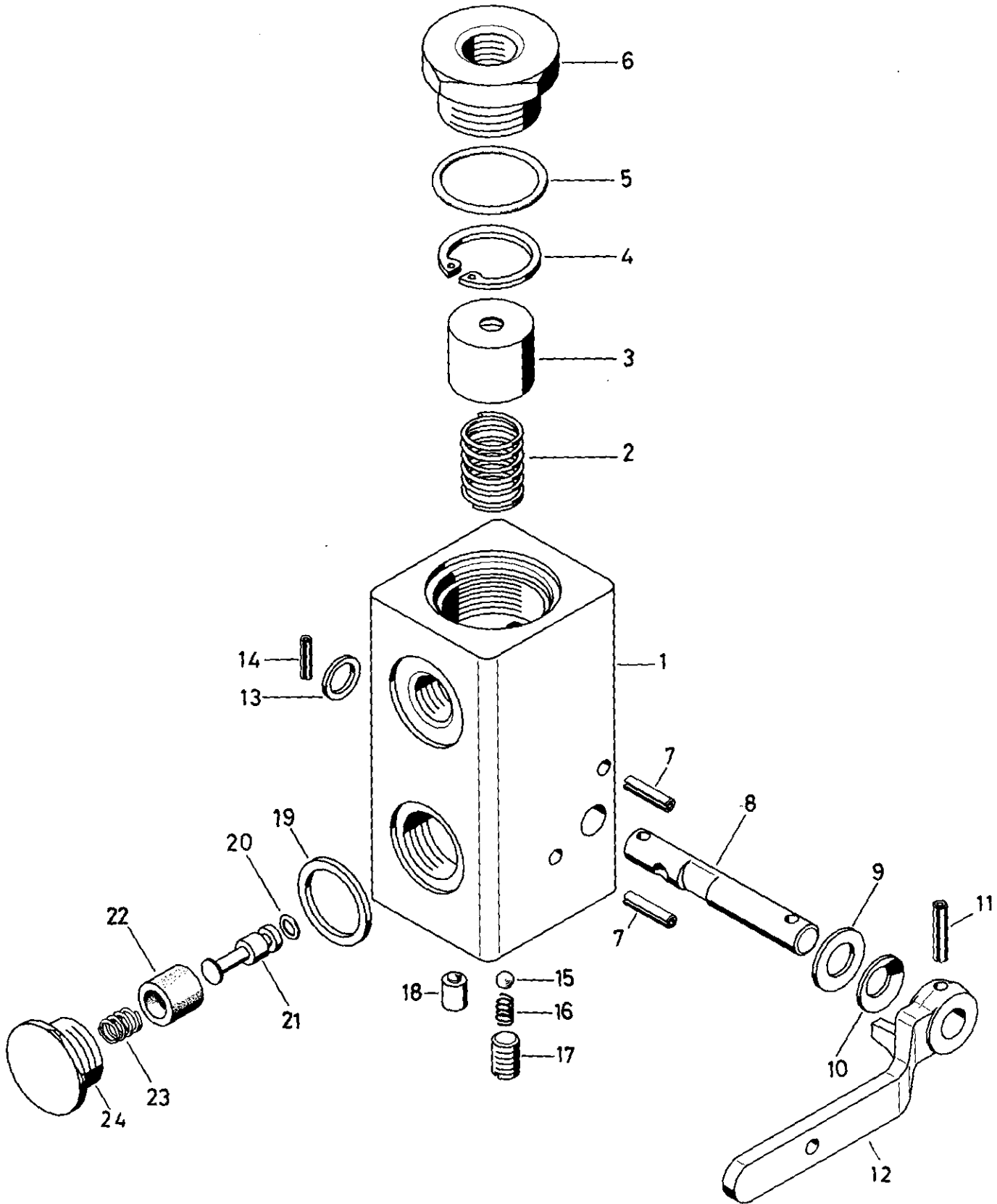


Hydro-Regelventil

466 001

Hydro— control valve

* Bei Reparaturen sollten diese Teile ersetzt werden.
 * At repairs these parts should be replaced.
 ** Hierzu siehe Ersatzteilblatt unter dieser Geräteummer.
 ** See spare parts list with this part number.
 *** Teil ist nicht im Rep.-Satz enthalten.
 Es ist gesondert zu bestellen.
 *** This part is not included in the repair kit
 and is to be ordered separately.
 a Zu verwenden nach Bedarf.
 a To be used as required as occasion demands.
 b Wahlweise zu verwenden, (...) Teil nicht gezeichnet.
 b Application by choice. (...) Part not shown.



WABCO

466 001 911 3 Ausgabe 04.83

Hydro-Regelventil

Hydro— control valve

466 001

a Zu verwenden nach Bedarf.
a To be used as required as occasion demands.
b Wahlweise zu verwenden. (...) Teil nicht gezeichnet.
b Application by choice. (...) Part not shown.

*** Teil ist nicht im Rep.-Satz enthalten.
Es ist gesondert zu bestellen.
*** This part is not included in the repair kit
and is to be ordered separately.

* Bei Reparaturen sollten diese Teile ersetzt werden.
* At repairs these parts should be replaced.
** Hierzu siehe Ersatzteilblatt unter dieser Geräteummer.
** See spare parts list with this part number.

| Benennung name of part | Position ref. no. | Bestellnummer part number | für alle Abwandlgn. for all variations | Stückzahl je Abwandlg. quantity per variation | | | | | Reparaturatz repair kit |
|-------------------------------|----------------------|------------------------------|---|--|--|--|--|--|----------------------------|
| | | | | 001 | | | | | |
| HYDRO-REGELVENTIL | | 466 001 . . . 0 | | 001 | | | | | |
| Reparaturatz | | — | | | | | | | |
| Gehäuse | 1 | — | | 1 | | | | | |
| Druckfeder | 2* | 896 040 240 4 | | 1 | | | | | |
| Schieber | 3 | — | | 1 | | | | | |
| Sicherungsring 24x1,2 DIN 472 | 4* | — | | 1 | | | | | |
| O-Ring 27,3x2,4 | 5* | 897 080 370 4 | | 1 | | | | | |
| Übergangsstück | 6 | 893 200 470 4 | | 1 | | | | | |
| Spannhülse 4x18 DIN 1481 | 7 | — | | 2 | | | | | |
| Welle | 8 | 466 001 691 4 | | 1 | | | | | |
| Scheibe A10,5 DIN 125 | 9 | — | | 3 | | | | | |
| Federscheibe A10 DIN 137 | 10 | — | | 1 | | | | | |
| Spannhülse 4x20 DIN 1481 | 11 | — | | 1 | | | | | |
| Handgriff | 12 | 452 001 797 4 | | 1 | | | | | |
| Scheibe 14x10,2 | 13 | 895 103 550 4 | | 1 | | | | | |
| Spannhülse 3x14 DIN 1481 | 14 | — | | 1 | | | | | |
| Kugel 6,5 III DIN 5401 | 15 | — | | 1 | | | | | |
| Druckfeder | 16* | 896 012 720 4 | | 1 | | | | | |
| Gewindestift M8x12 DIN 551 | 17 | — | | 1 | | | | | |
| Stopfen | 18 | — | | 2 | | | | | |
| Dichtring A22x27 DIN 7603—Cu | 19* | — | | 1 | | | | | |
| O-Ring 3,3x2,4 | 20* | 897 080 250 4 | | 1 | | | | | |
| Stift | 21 | 466 001 751 4 | | 1 | | | | | |
| Ventil | 22* | 899 505 250 4 | | 1 | | | | | |
| Druckfeder | 23* | 896 026 470 4 | | 1 | | | | | |
| Verschlussschraube | 24 | 893 010 101 4 | | 1 | | | | | |