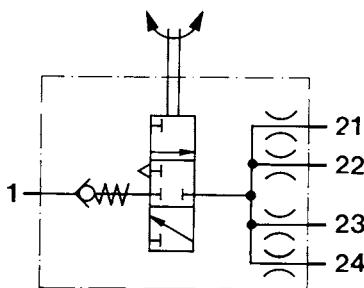
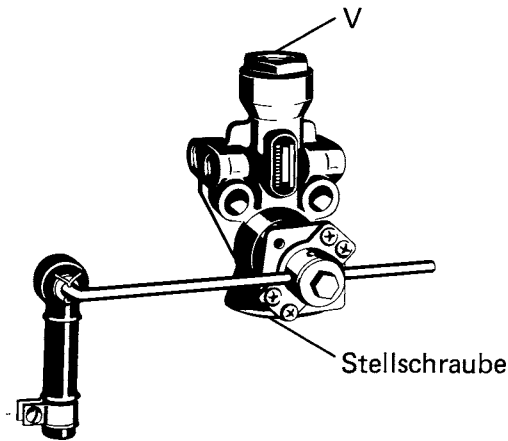


Prüfanweisung

für die Abwandlung 360

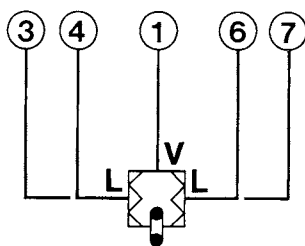
Nur für Prüfstand 435 197



Vorratsdruck:

max. 22 bar / min. 7,0 bar

Prüfstandanschlüsse



Stellung der Absperrhähne im Prüfstand

Hahn	A	B	C	D	E	F	L	V	2	3	4	6	7	11	12	21	22	
auf	•																	
zu		•	•	•	•	•	•	•	•	•	•	•	•	•	•	•	•	•

Erforderliches Sonderwerkzeug

Spannwinkel 899 709 035 2

Prüfvorrichtung 899 709 051 2

Prüfablauf

1. Vorbereitung

Gerät nach Schema anschließen.

Alle Anschlüsselemente sind im Normalzubehör des Bremsgeräteprüfstandes enthalten.

Zum Bremsgeräteprüfstand wird zusätzlich benötigt: 1 Paßstift 4h8x20 DIN 7

2. Dichtigkeit

Anschluß V mit 7,0 bar belüften.

Die Anschlüsse L, durch Verdrehen des Hebels, mit 6,0 bar belüften (siehe Manometer 3, 4, 6 und 7).

Gerät abseifen.

Die Anschlüsse L entlüften. Gerät abseifen.

Die Anschlüsse L mit 2,0 bar belüften.

Anschluß V entlüften. Schlauchverbindung lösen. Anschluß V und Gerät abseifen.

Schlauchverbindung wieder anschließen. Anschluß V mit 7,0 bar belüften.

3. Funktion

Die Punkte A Belüftungsbeginn und B Entlüftungsbeginn durch Verdrehen der Stellschraube symmetrisch zum Nullpunkt legen. Der Winkel zwischen A und B darf max. 4,0° betragen.

Kontermutter mit $m = 1,6$ Nm anziehen.

Fixierblech lösen. Hebel auf Punkt "C" stellen.

Fixierstift 4h8x20 DIN 7 durch die Bohrung im Fixierblech in die entsprechende Gehäusebohrung stecken. Spiel symmetrisch zum Nullpunkt legen. Fixierblech festziehen. Fixierstift entfernen.

Gerät darf bei eingesetztem Stift innerhalb des vorhandenen Spieles weder be- noch entlüften.

Hebel um 180° schwenken. Punkt C' zwischen A' und B' ermitteln, dann wie im vorhergehenden Absatz verfahren. Der Punkt C' muß nicht auf dem Nullpunkt liegen.

Luftfedervertil vollständig entlüften.

