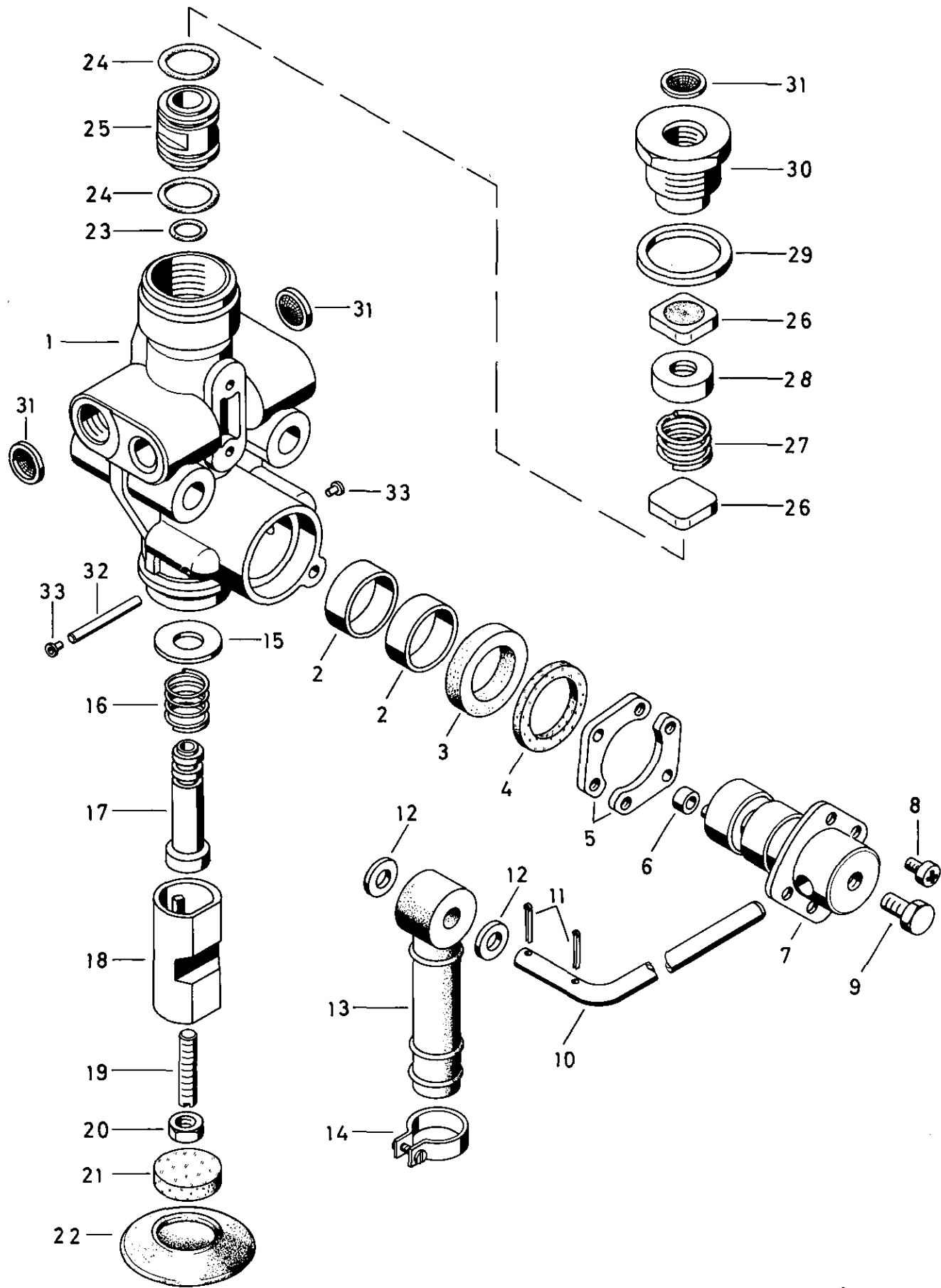


Luftfedervertil

464 002

Levelling valve for air suspension



a Zu verwenden nach Bedarf.
 a To be used as required as occasion demands.
 b Wahlweise zu verwenden. (...) Teil nicht gezeichnet.
 b Application by choice. (...) Part not shown.

*** Teil ist nicht im Rep.-Satz enthalten.
 Es ist gesondert zu bestellen.
 *** This part is not included in the repair kit
 and is to be ordered separately.

* Bei Reparaturen sollten diese Teile ersetzt werden.
 * At repairs these parts should be replaced.
 ** Hierzu siehe Ersatzteilblatt unter dieser Geräteummer.
 ** See spare parts list with this part number.

WABCO

464 002 913 3 Ausgabe 06.82

L25

Luftfederventil

464 002

Levelling valve for air suspension

* Bei Reparaturen sollten diese Teile ersetzt werden.
 * At repairs these parts should be replaced.
 ** Hierzu siehe Ersatzteillist unter dieser Geräteummer.
 ** See spare parts list with this part number.
 *** Teil ist nicht im Rep.-Satz enthalten.
 Es ist gesondert zu bestellen.
 *** This part is not included in the repair kit
 and is to be ordered separately.
 a Zu verwenden nach Bedarf.
 a To be used as required on occasion demands.
 b Wahlweise zu verwenden. (...), Teil nicht gezeichnet.
 b Application by choice. (...), Part not shown.

Benennung name of part	Position ref. no.	Bestellnummer part number	für alle Abwandlgn. for all variations	Stückzahl je Abwandlg. quantity per variation					Reparatursatz repair kit	
				310	311	312	360	512		
LUFTFEDERVENTIL		464 002 . . . 0								
Reparatursatz		464 002 005 2 464 002 007 2		x	x	x	x	x	005	007
Gehäuse, vollst.	1 + 2	—		1	1	1		1		
Gehäuse, vollst.	1 + 2	—					1			
DU-Buchse	2	899 770 312 4	2							
Dichtring	3*	897 559 010 4	1						1	1
Filzring	4*	897 401 190 4	1						1	1
Blech	5	—	2							
Gleitstück	6	464 002 072 4	1							
Welle	7	464 002 697 2		1	1		1			
Welle	7	464 002 698 2				1		1		
Linsenschraube M4x6DIN7985-4.8-Zn	8	—	4							
Sechskantschraube M 6 x 10 DIN 933-8.8-Zn	9	—		1	1		1			
Hebel	10	464 002 717 2			1					
Stange, vollst.	10 . . . 14	464 002 730 2		1			1			
Splint 1,6x10 DIN 94-St-Zn	11*	—		2			2		2	2
Scheibe 6,4 DIN 125-St-Zn	12	—		2			2			
Druckstück	13	433 401 380 4		1			1			
Schlauchschelle	14*	893 519 003 2		1			1		1	1
Scheibe	15	—	1							
Druckfeder	16*	896 019 020 4	1						1	1
Stößel	17	464 901 772 2		1	1	1	1		1	1
Stößel	17	464 901 773 2						1		1
Führungsstück	18*	464 002 157 4	1						1	1
Gewindestift M5x25 DIN 551-Zn	19	—	1							
Sechskantmutter M5 DIN 934-8-Zn	20	—	1							
Filzscheibe	21*	897 401 130 4	1						1	1
Schutzkappe	22*	897 751 190 4	1						1	1
O-Ring 9x2	23*	897 072 130 4	1						1	1
O-Ring 14x2	24*	897 083 270 4	2						2	2
Ventilsitz	25	464 901 144 4	1						1	1
Ventil	26*	899 505 950 2	2						2	2
Druckfeder	27*	896 021 040 4	1						1	1
Klemmstück	28	464 002 350 4	1							
Dichtring A22x27 DIN 7603-Al-gew.	29*	—	1						1	1
Anschlußstück	30	464 002 232 4	1							
Sieb	31*	899 360 210 4		3	3	3	5	3	5	5
Stift	32*	892 012 900 4	1						1	1
Blindniet 3,2x5,89	33*	892 360 210 4	2						2	2

Änderungen bleiben vorbehalten
The right of amendment is reserved

