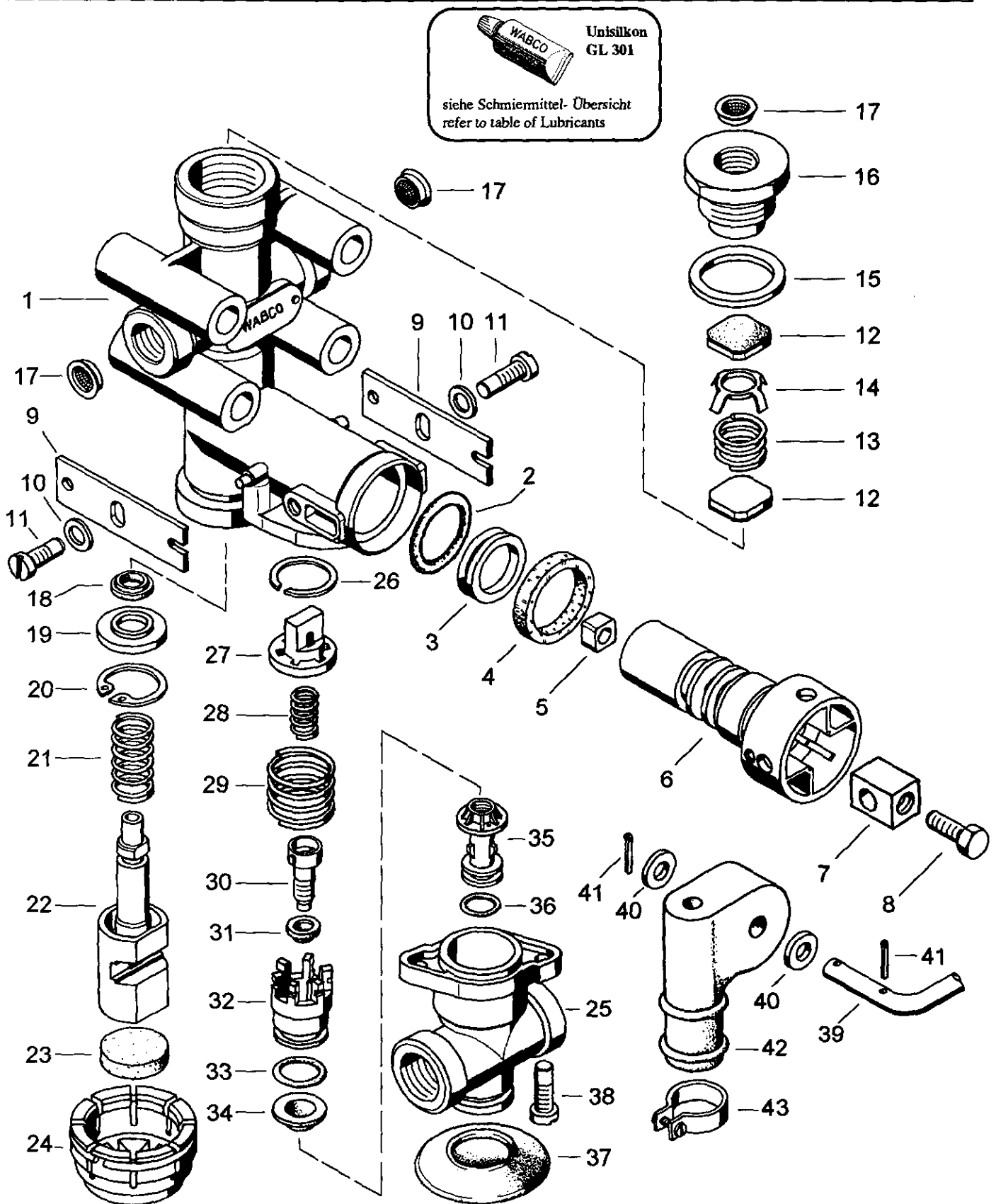


# Luftfederventil

Leveling valve

464 006



© Copyright: WABCO Westinghouse Fahrzeugbremsen Hannover.  
Nachdruck - auch auszugsweise - nur mit unserer Genehmigung.  
© copyright: WABCO Westinghouse Fahrzeugbremsen Hannover.  
No part of this publication may be reproduced without our prior permission.

**B 5**

**WABCO**

464 006 911 3

Ausgabe 06.93

G4 006 11 A

# Lufffederventil

# 464 006

Leveling valve

a Zu verwenden nach Bedarf.  
 a to be used as required as occasion demands.  
 (...) Teil nicht gezeichnet.  
 (...) Part not shown.

\*\* Teil ist nicht im Rep.-Satz enthalten.  
 \*\* Es ist gesondert zu bestellen.  
 \*\* This part is not included in the repair kit  
 and is to be ordered separately.

• Bei Reparaturen sollten diese Teile ersetzt werden.  
 • At repairs these parts should be replaced.  
 • Hierzu siehe Ersatzteilblatt unter dieser Geräteummer.  
 • See spare parts list with this part number.

Benennung name of part	Position ref. no.	Bestellnummer part number	für alle Abwandlgn. for all variations	Stückzahl je Abwandlung quantity per variation					Reparatursatz repair kit
LUFTFEDERVENTIL		464 006 ... 0		100					
Reparatursatz		464 006 001 2		x					001
Gehäuse	1	-		1					
O-Ring 20,3x2,4	2*	897 780 400 4		1					1
V-Ring	3*	897 559 010 4		1					1
Filzring	4*	897 401 190 4		1					1
Gleitstück	5*	464 006 070 4		1					1
Welle	6	464 006 691 2		1					
Klemmstück	7	464 006 350 4		1					
Sechskantschraube M6x10 DIN 933-8.8-Zn	8	-		1					
Justierblech	9	464 006 050 4		2					
Scheibe 5,3 DIN 125-St-Zn	10	-		2					
Schraube M5x10x4 DIN 922-Zn	11	-		2					
Ventil	12*	899 506 980 2		2					2
Druckfeder	13	896 021 040 4		1					
Klemmstück	14	464 002 350 4		1					
Dichtring A22x27 DIN 7603-Al	15*	811 401 080 4		1					1
Anschlußstück	16	464 002 232 4		1					
Sieb	17	899 360 210 4		3					
Nutring	18*	897 152 220 4		1					1
Scheibe	19	-		1					
Sicherungsring 20x1 DIN 472	20	-		1					
Druckfeder	21	896 514 960 4		1					
Stößel	22*	464 006 770 4		1					1
Filzscheibe	23*	897 401 130 4		1					1
Entlüftungsstück	24	464 006 220 2		1					
Sperrventil, vollst.	25...37	464 006 501 2		1					
Sicherungsring SW 17	26*	-		1					1
Druckstück	27	464 006 380 4		1					
Druckfeder	28	-		1					
Druckfeder	29	-		1					
Stößel	30	-		1					
Ventil	31*	899 506 943 4		1					1
Kolben	32	-		1					
O-Ring 12,3x2,4	33*	897 081 200 4		1					1
Ventil	34*	899 506 944 4		1					1
Ventilkörper	35	464 006 500 4		1					
O-Ring 8,3x2,4	36*	897 080 290 4		1					1
Kappe	37	895 073 507 4		1					
Zylinderschraube M5x16 DIN 912-8.8-Zn	38	-		2					
Hebel, vollst.	39...41	464 006 731 2		1					
Scheibe 6,4 DIN 125-St-Zn	40	-		2					
Splint 1,6x10 DIN 94-St-Zn	41	-		2					2
Druckstück	42*	433 300 385 4		1					1
Schlauchschele	43	-		1					1

Änderungen bleiben vorbehalten  
 The right of amendment is reserved

## B 6

# WABCO

464 006 911 3

Ausgabe 06.93