

Luftfederventil

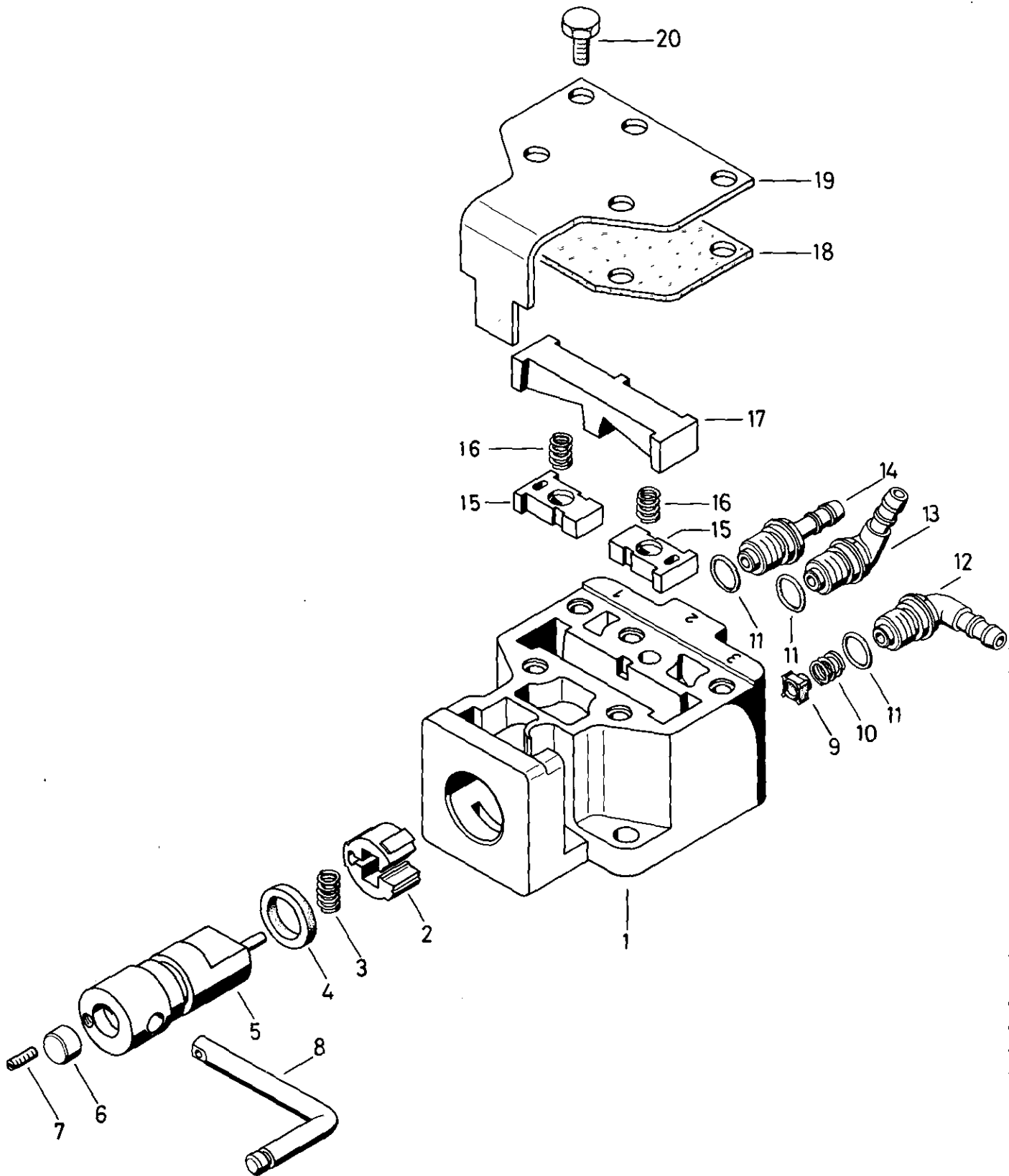
Levelling valve for air suspension

464 005

a Zu verwenden nach Bedarf.
a To be used as required as occasion demands.
b Wahlweise zu verwenden. (...) Teil nicht gezeichnet.
b Application by choice. (...) Part not shown.

*** Teil ist nicht im Rep.-Satz enthalten.
Es ist gesondert zu bestellen.
*** This part is not included in the repair kit
and is to be ordered separately.

* Bei Reparaturen sollten diese Teile ersetzt werden.
* At repair's these parts should be replaced.
** Hierzu siehe Ersatzteilblatt unter dieser Gerätenummer.
** See spare parts list with this part number.



A 27

WABCO

464 005 910 3 Ausgabe 11.83

Luftfederventil

464 005

Levelling valve for air suspension

a Zu verwenden nach Bedarf.
a To be used as required as occasion demands.
b Wahlweise zu verwenden. (...) Teil nicht gezeichnet.
b Application by choice. (...) Part not shown.

*** Teil ist nicht im Rep.-Satz enthalten.
Es ist gesondert zu bestellen.
*** This part is not included in the repair kit
and is to be ordered separately.

* Bei Reparaturen sollten diese Teile ersetzt werden.
* At repairs these parts should be replaced.
** Hierzu siehe Ersatzteilblatt unter dieser Geräteummer.
** See spare parts list with this part number.

Benennung name of part	Position ref. no.	Bestellnummer part number	für alle Abwandlgn. for all variations	Stückzahl je Abwandlg. quantity per variation					Reparaturatz repair kit
				000	001	002			
LUFTFEDERVENTIL		464 005 ... 0							
Reparaturatz		464 005 000 2		x	x	x			000
Gehäuse	1	-	1						
Drossel	2	464 005 300 4	1						
Druckfeder	3	896 513 760 4	1						
Nutring	4*	897 152 250 4	1						1
Nocken	5	464 005 070 2	1						
Scheibe	6	-	1						
Gewindestift M4x8 DIN 417-Zn	7	-	1						
Hebel	8	464 005 712 4		1					
Hebel	8	464 005 710 4			1				
Hebel	8	464 005 711 4				1			
Ventil	9*	899 506 160 4		1					1
Druckfeder	10	896 514 490 4		1					
O-Ring 8x2	11*	897 070 030 4	3						3
Schlauchstutzen, Anschluß 3	12	893 129 160 4		1					
Schlauchstutzen, Anschluß 3	12	893 129 150 4			1	1			
Schlauchstutzen, Anschluß 2	13	893 129 150 4		1	1				
Schlauchstutzen, Anschluß 2	13	893 129 200 4				1			
Schlauchstutzen, Anschluß 1	14	893 129 150 4		1	1				
Schlauchstutzen, Anschluß 1	14	893 129 190 4				1			
Ventil	15*	464 005 500 2	2						2
Druckfeder	16	896 513 750 4	2						
Einsatz	17	-	1						
Dichtung	18*	897 332 650 4	1						1
Deckel	19	-	1						
Sechskantschraube	20	-	5						