

Symbole & Signalwörter ♦ Symbols & Signal Words ♦ Symboles & Significations ♦ Simboli & Segnali ♦ Símbolos & Palabras de aviso

DANGER

de Unmittelbar drohende Gefährdung:
Schwere Personenschäden oder Tod
en Risk of danger: Severe personal injury or material loss
fr Risque de danger: Blessures graves ou perte de matériel
it Pericolo imminente: Danno fisico o materiale
es Riesgo de peligro: Daños severos tanto físicos como de materiales

WARNING

de Mögliche Gefährdung: Schwere Personenschäden oder Tod
en Possible dangers: Severe personal injuries or death
fr Dangers possibles: Blessures graves ou mortelles
it Possibile pericolo: danno fisico o mortale
es Posibles peligros: Daños físicos severos o muerte

DANGER

de Unmittelbar drohende Gefährdung:
Personen oder Sachschäden
en Risk of danger: Personal injury or material loss
fr Risque de danger: Blessures ou perte de matériel
it Pericolo imminente: Danno fisico o materiale
es Riesgo de peligro: Daños físicos o de materiales

WARNING

de Element mit angegebenen Drehmoment anziehen.
en Fasteners must be tightened to a specific torque.
fr Les fixations doivent être serrées à un couple spécifique.
it I fissaggi devono essere stretti ad una coppia di serraggio specifica.
es Los cierres deben apretarse a un par de apriete determinado.

NOTE:

de Anweisung/Information für eine korrekte Reparatur
en Instruction/Information for a correct repair
fr Instruction/Information pour une réparation correcte
it Istruzioni/Informazioni per una corretta riparazione
es Instrucciones/Información para una correcta reparación

Sicherheitshinweise ♦ Safety Instructions ♦ Consignes de sécurité ♦ Informazioni di sicurezza ♦ Normas de seguridad

WARNING

de

- **Reparaturarbeiten an Geräten eines Fahrzeugsicherheits-Systems darf nur qualifiziertes Personal einer Fachwerkstatt durchführen.**
- Leisten Sie den Vorgaben und Anweisungen des Fahrzeugherstellers unbedingt Folge.
- Halten Sie Unfallverhütungsvorschriften des Betriebes sowie nationale Vorschriften ein.
- Verwenden Sie ausschließlich von WABCO oder vom Fahrzeughersteller freigegebene Ersatzteile.
- Beginnen Sie die Reparatur erst dann, wenn Sie alle Informationen, die für die Reparatur notwendig sind, gelesen und verstanden haben. Zusätzlich benötigte Dokumente: Prüfanweisung, Ersatzteilblatt, Allgemeine Reparatur- und Prüfhinweise (815 020 109 3) zu finden auf www.wabco-auto.com mittels Eingabe der Produktnummer des Gerätes bzw. Druckschriftenummer in INFORM.
- Prüfen Sie jedes reparierte Gerät - gemäß Prüfanweisung - an einer adäquaten Einrichtung auf Funktionstüchtigkeit und Dichtigkeit.

WARNING

en

- **Only qualified personnel of a specialist workshop are authorized to perform repair work on a vehicle's security system.**
- Absolutely follow specifications and instructions of vehicle manufacturer.
- Keep to company's relevant accident prevention regulations and national regulations.
- Use only spare parts released by WABCO or vehicle manufacturer.
- Always start repair work only when you have read and understood all information required for repair. Documents additionally needed: Test Instruction, Spare Parts List, General Repair and Test Hints (815 010 109 3) to be found on www.wabco-auto.com by entering product number of the device or the publication number in INFORM.
- Check each repaired equipment for functional efficiency and tightness on an adequate facility according to the test instruction.

WARNING

fr

- **Uniquement le personnel qualifié d'un atelier agréé WABCO est autorisé à effectuer la réparation sur les systèmes de sécurité d'un véhicule.**
- Respecter toujours les prescriptions et instructions du constructeur du véhicule.
- Veillez aux règlements de prévention des accidents indiqués par votre société et aux règlements nationaux.
- Employez seulement les pièces de rechange WABCO ou du constructeur du véhicule.
- Commencez toujours le travail de réparation seulement après avoir lu et compris toutes les informations indiquées pour la réparation. Documentation complémentaire nécessaire : Instruction d'essai, liste des pièces détachées, instructions de réparation et conseils d'essai (815 030 109 3) en tapant la référence du produit ou le numéro de la publication dans INFORM sur internet : www.wabco-auto.com
- Examinez chaque appareil réparé pour s'assurer de l'efficacité fonctionnelle et de l'étanchéité selon l'instruction d'essai.

WARNING

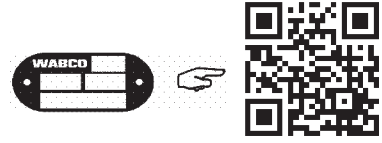
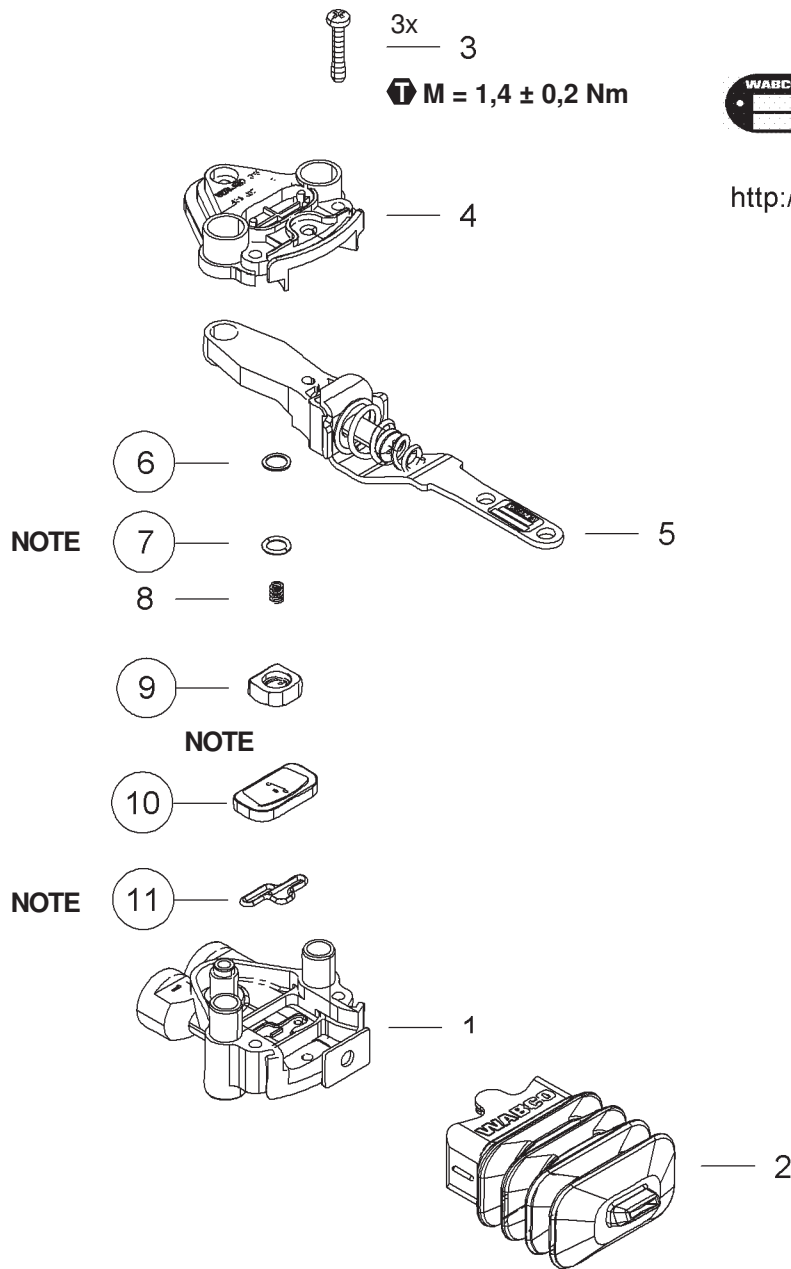
it

- **Soltanto il personale qualificato delle officine specializzate è autorizzato ad effettuare le riparazioni sui sistemi di sicurezza dei veicoli.**
- E' assolutamente necessario seguire le istruzioni e le specifiche del costruttore del veicolo.
- Attenersi alle norme nazionali e aziendali in merito alla prevenzione degli infortuni.
- Usare solo ricambi originali WABCO o del costruttore del veicolo.
- Effettuare la riparazione solamente dopo aver letto e capito tutte le informazioni richieste per la riparazione. Ulteriori informazioni necessarie: istruzioni di collaudo, catalogo dei ricambi, cenni generali sulla riparazione e test (815 050 109 3) possono essere trovati sul sito www.wabco-auto.com alla voce INFORM entrando per codice del dell'apparecchio o per numero della pubblicazione.
- Controllare la funzionalità e l'efficienza di ogni apparecchiatura riparata secondo le istruzioni riportate nel manuale di collaudo.

WARNING

es

- **Sólo el personal cualificado de un taller especializado está autorizado para realizar las tareas en sistemas de seguridad de vehículos.**
- Atenerse exactamente a las indicaciones e instrucciones del fabricante del vehículo.
- Siga las regulaciones y normas acerca de prevención de riesgos laborales de su empresa y de su país.
- Utilice piezas de repuesto suministradas por WABCO o el fabricante del vehículo.
- Comience la reparación sólo cuando haya leído y comprendido las instrucciones de reparación. Documentos adicionales necesarios: Instrucciones de comprobación, listas de despiece, consejos generales de comprobación y reparación (815 040 109 3), los cuales pueden encontrarse en www.wabco-auto.com, introduciendo la referencia del aparato o la referencia de la publicación en la aplicación INFORM.
- Compruebe la eficacia de funcionamiento y de ajuste de cada equipo reparado en unas instalaciones adecuadas según las instrucciones de comprobación.



<http://www.wabco.info/i/161>

NOTE

NOTE

NOTE

NOTE



- de** Fetten Sie die Dicht- und Gleitflächen mit **Renolit RHF 1** (830 502 076 4) ein.
- en** Sealing and sliding surfaces have to be lubricated with **Renolit RHF 1** (830 502 076 4)
- fr** Les surfaces d'étanchéité et de frottement doivent être graissées avec **Renolit RHF 1** (830 502 076 4)
- it** Superfici (di tenuta e di scorrimento) utilizzare il lubrificante **Renolit RHF 1** (830 502 076 4)
- es** Las juntas y las superficies deslizantes deben lubricarse con **Renolit RHF 1** (830 502 076 4)

○ = Les pièces sont dans la pochette
 ○ = Particolare contenuto nel corredo

○ = Diese Teile sind im Reparatursatz enthalten
 ○ = These parts are included in the repair kit
 ○ = Estas piezas están incluidas en el conj. de reparación

de Anweisungen:

1. Entfernen Sie den Faltenbalg vom Ventil.
2. Schrauben Sie die 3 Schrauben heraus.
3. Entfernen Sie die Kunststoffabdeckung (4).
4. Heben Sie den Hebel (5) leicht hoch.
5. Entfernen Sie die Keramikplatten (9 + 10) (braun oder weiß) aus dem Gerät (1).
6. Entfernen Sie die Dichtung (11).
7. Saubern Sie die Teile so gründlich wie möglich.
8. Setzen Sie die neue Dichtung (11) in das Gerät (1). Stellen Sie sicher, dass die Dichtung (11) perfekt passt.
9. Setzen Sie die neuen Keramikplatten (9 +10) wieder in das Gerät ein.
10. Fügen Sie zuerst den neuen O-ring (7) ein und dann die neue Scheibe (6) (aus Kunststoff) in die kleine Keramikplatte (9).
11. Stellen Sie den Hebel zurück in die ursprüngliche Stellung. Stellen Sie sicher, dass die Federn im Hebel bleiben. Drücken Sie so fest, bis der Hebel komplett nach unten geht. Stellen Sie sicher, dass die kleine Keramikplatte (9) richtig positioniert ist.
12. Montieren Sie die Kunststoffabdeckung (4).
13. Ziehen Sie Kunststoffabdeckung (4) mit den Schrauben fest. Anzugsmoment = 1.4 ± 0.2 Nm
14. Montieren Sie den Faltenbalg.

en Instructions:

1. Remove the boot from the valve.
2. Unscrew the 3 screws.
3. Remove the cover (4).
4. Uplift the lever (5) gently.
5. Remove the ceramic plates (9 +10) from inside the body (1) (they could be brown or white).
6. Remove the distribution seal (11).
7. Clean the parts as completely as possible.
8. Put the new distribution seal (11) in the body. Be sure it fits perfectly in the recess.
9. Put the new couple of ceramic plates (9 +10) back in the body (1) (Never unstick the two ceramic plates (10)). Be sure it fits perfectly in there cess. The ground (shiny) surface must be up.
10. Put the new O-ring (7) first, then the new plastic washer (6) into the small ceramic plate (9).
11. Put the lever (5) back in its place. Be sure that the spring remains inside the lever (5). Press firmly until the lever (5) goes down completely, be sure that the small ceramic plate (9) is properly positioned.
12. Put the cover (4) back in place.
13. Screw the screws while holding the nuts: Torque= 1.4 ± 0.2 Nm

fr Instructions

1. Démonter la gaine du levier de la valve.
2. Dévisser les trois vis
3. Démonter le couvercle (4).
4. Lever et démonter le levier (5) avec précaution.
5. Retirer les céramiques (9 + 10) du corps (1) (elles peuvent être marrons ou blanches)
6. Démonter le joint de distribution (11).
7. Nettoyer les composants le mieux possible.
8. Mettre le nouveau joint de distribution (11) dans le corps (5) et s'assurer qu'il est parfaitement bien positionné dans son logement.
9. Mettre les deux nouvelles céramiques (9 + 10) dans le corps (1) (petite céramique (10) sur le dessus) Ne jamais décoller les deux céramiques (10). S'assurer qu'elles soient parfaitement bien positionnées

○ = Les pièces sont dans la pochette
○ = Particolare contenuto nel corredo

○ = Diese Teile sind im Reparatursatz enthalten
○ = These parts are included in the repair kit
○ = Estas piezas están incluidas en el conj. de reparación

dans leur logement.

10. Mettre le nouveau joint torique en premier dans la petite céramique (10), ensuite ajouter la nouvelle rondelle plastique (9).
11. Remettre le levier à sa place. S'assurer que le ressort est bien en place dans le levier (5). Presser fermement jusqu'à ce que le levier (5) descende complètement. S'assurer que la petite céramique (9) est correctement placée.
12. Remettre le couvercle (4) en place.
13. Visser les vis tout en tenant les écrous : Torque=1.4 ±0.2 Nm.
14. Remettre la gaine sur le levier (5), dans sa position.

it Istruzioni:

1. rimuovere la guaina dalla valvola
2. svitare le 3 viti
3. rimuovere il coperchio (4)
4. sollevare delicatamente la leva (5)
5. rimuovere le piastre di ceramica (9 +10) dall'interno del corpo (1) (potrebbero essere marroni o bianche)
6. rimuovere la guarnizione di distribuzione (11)
7. pulire le parti il più possibile
8. inserire la nuova guarnizione nel corpo (1). Assicurarsi che sia perfettamente inserita nella sua sede
9. inserire la nuova coppia di piastre di ceramica (9 + 10) nel corpo (1) (non separare mai le due piastre). Assicurarsi che siano perfettamente inserite nella loro sede. La superficie di terra (lucida) deve essere posta superiormente
10. inserire prima l'O-ring (7) quindi la nuova rondella di plastica (6) nella piastra ceramica (9) piccola
11. porre la leva (5) al suo posto. Assicurarsi che la molla rimanga dentro la leva (5). Premere con forza fino a che la leva sia posta completamente verso il basso, assicurarsi inoltre che la piastra di ceramica (9) piccola sia opportunamente posizionata
12. apporre il coperchio (4)
13. avvitare le viti mantenendo il dado in posizione: coppia di serraggio = 1.4 ± 0.2 Nm

es Instrucciones:

1. Retire el manguito de la válvula.
2. Afloje los 3 tornillos.
3. Extraiga la cubierta (4).
4. Retire la palanca (5) con cuidado.
5. Retire las placas cerámicas (9 +10) del interior del cuerpo (1) de la válvula (pueden ser marrones o blancas).
6. Saque la junta de distribución (11).
7. Limpie los componentes tanto como sea posible.
8. Ponga la nueva junta distribuidora (11) en el cuerpo (1) de la válvula. Asegúrese que ajusta correctamente en su cavidad.
9. Ponga de nuevo las placas cerámicas (9 +10) en el cuerpo (1) (NUNCA despegue las dos placas cerámicas (9 + 10). Asegúrese que ajustan perfectamente. La superficie brillante debe estar arriba.
10. Ponga primero la nueva junta tórica (7), y posteriormente la nueva arandela de plástico (9) en la pequeña placa cerámica.
11. Monte de nuevo la palanca (5) en su posición. Asegúrese que el muelle permanece dentro de la palanca (5). Presione firmemente hasta que la palanca (5) descienda completamente, asegúrese que la placa cerámica (9) está correctamente colocada en su posición.
12. Monte la cubierta.
13. Apriete los tornillos mientras sujeta las tuercas: Par de apriete=1.4 ±0.2 Nm

○ = Les pièces sont dans la pochette
○ = Particolare contenuto nel corredo

○ = Diese Teile sind im Reparatursatz enthalten
○ = These parts are included in the repair kit
○ = Estas piezas están incluidas en el conj. de reparación