

# Reparatursatz ♦ Jeu de réparation Repair kit ♦ Corredo di riparazione

464 002 002 2

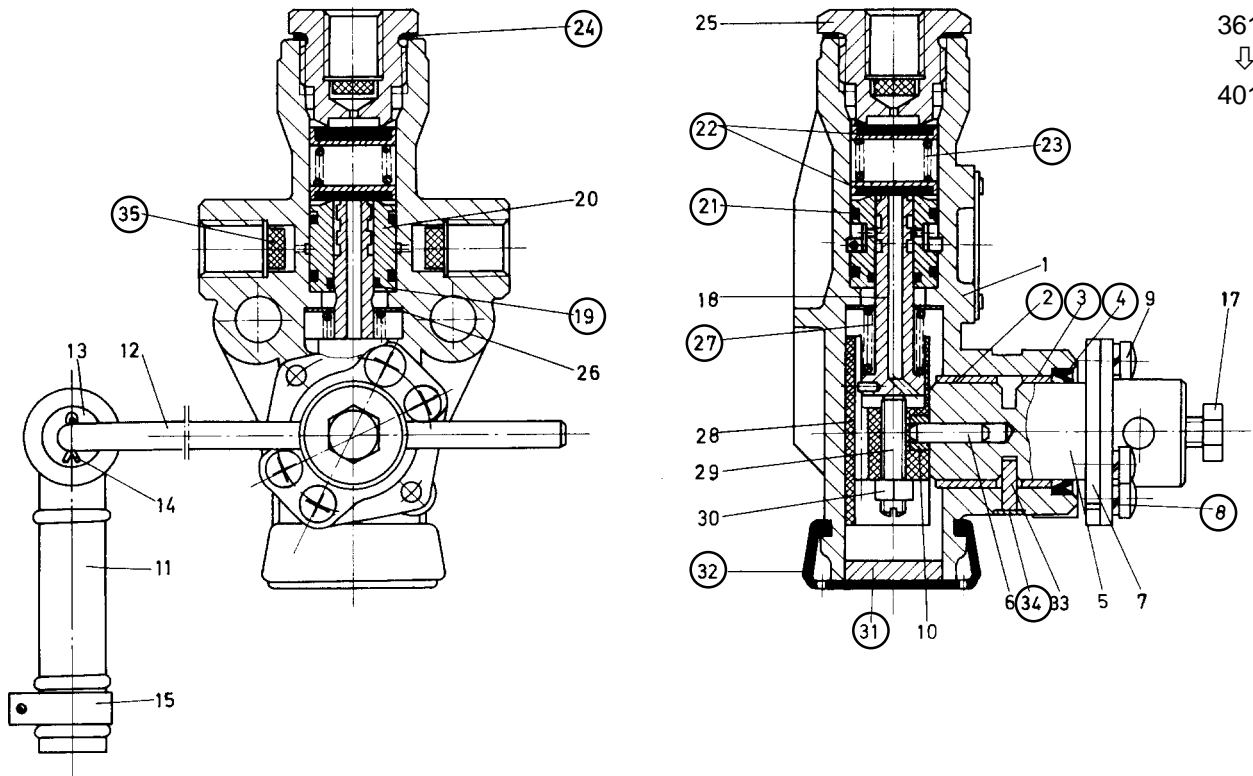
○ = Les pièces sont dans la pochette  
○ = Particolare contenuto nel corredo

Achtung: Reparatur nur durch autorisierte Werkstatt zugelassen!  
Attention: Repair only by authorized workshop permitted!  
Attenzione: Riparazione solo agli adetti dell'officina autorizzata!

**WARNING**

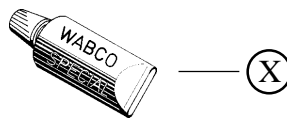


○ = Diese Teile sind im Reparatursatz enthalten  
○ = These parts are included in the repair kit



für Geräte:  
for devices:  
pour appareils:  
per apparecchi:

464 002 300 0  
↓  
309  
317  
↓  
329  
331  
333  
↓  
361  
↓  
401



Dicht- und Gleitflächen mit **Unisilikon GL 301** (830 502 074 4) einfetten  
Sealing and sliding surfaces have to be lubricated with **Unisilikon GL 301** (830 502 074 4)  
Surfaces d'étanchéité et de frottement doivent être graissées avec **Unisilikon GL 301** (830 502 074 4)  
Superfici (di tenuta e di scorrimento) utilizzare il lubrificante **Unisilikon GL 301** (830 502 074 4)