

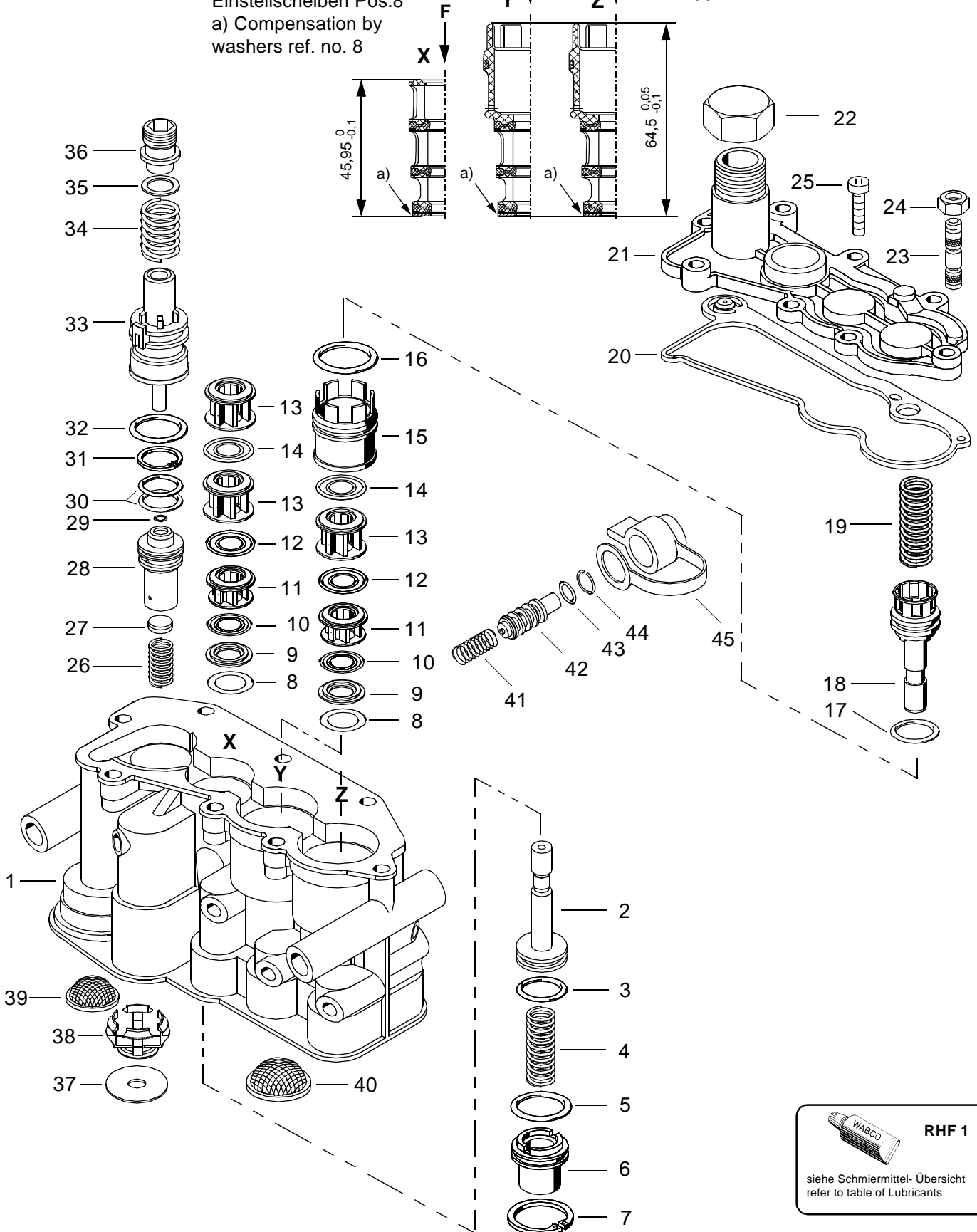
### Reparaturanleitung


### Repair hints

a) Ausgleich durch Einstellscheiben Pos.8

a) Compensation by washers ref. no. 8

Einstellmaß bei F= 30 N  
Adjustment dimension  
in F= 30 N





**RHF 1**

siehe Schmiermittel- Übersicht  
refer to table of Lubricants

# Liftachssteuerventil

# 463 084

## Lift axle control valve

a Zu verwenden nach Bedarf.  
a to be used as required as occasion demands.  
(...) Teil nicht gezeichnet.  
(...) Part not shown.

\*\*\* Teil ist nicht im Rep.-Satz enthalten.  
\*\*\* Es ist gesondert zu bestellen.  
\*\*\* This parts is not included in the repair kit  
\*\*\* and is to be ordered separately.

\* Bei Reparaturen sollten diese Teile ersetzt werden.  
\* At repairs these parts should be replaced.  
\*\* Hierzu siehe Ersatzteilblatt unter dieser Geräteummer.  
\*\* See spare parts list with this part number.

Benennung name of part	Position ref. no.	Bestellnummer part number	für alle Abwandlung. for all variation	Stückzahl je Abwandlung quantity per variation					Reparaturatz repair kit
				020					
LIFTACHSSTEUERVENTIL		463 084 . . . 0		020					
<b>Reparaturatz</b>		463 084 002 2		x					002
Gehäuse	1	-		1					
Stößel	2	-		1					
O-Ring 22,0 x 3,0	3*	-		1					1
Druckfeder	4	-		1					
O-Ring 25,3 x 2,4	5*	-		1					1
Kappe	6	-		1					
Sicherungsring 31x1,2 DIN 472	7	-		1					
Scheibe 0,1 dick	8	-		a					3
Scheibe 0,3 dick	8	-		a					
Scheibe 1,0 dick	8	-		a					
Scheibe	9	-		3					
Dichtring	10*	-		3					3
Distanzstück	11	-		3					
Dichtring	12*	-		3					3
Distanzstück	13	-		4					
Dichtring	14*	-		3					3
Buchse	15	-		2					
O-Ring 26,7 x 1,78	16*	-		2					2
O-Ring 20,29 x 2,62	17*	-		2					2
Stößel	18	-		2					
Druckfeder	19	-		2					
Dichtung	20*	463 084 140 4		1					1
Deckel	21	-		1					
Kappe	22	-		1					
Stiftschraube M6 x 28-Zn	23	-		3					
Sechskantmutter M6 DIN 934-8-Zn	24	-		3					
Zylinderschraube M6 x 18-Zn	25	-		5					
Druckfeder	26	-		1					
Ventil	27*	899 507 014 2		1					1
Führung	28	-		1					
O-Ring 6,07 x 1,78	29*	897 086 000 4		1					1
O-Ring 15,6 x 1,78	30*	897 786 100 4		2					2
Sicherungsring 20 x 1 DIN 472	31	-		1					
O-Ring 20,3 x 2,4	32*	897 080 400 4		1					1
Kolben, vollst.	33	463 084 622 2		1					
Druckfeder	34	-		1					
Ring	35	-		1					
Kappe	36	-		1					
Dichtring	37*	897 017 940 4		1					1
Entlüftungsstück	38	975 003 221 4		1					
Sieb (M16 x 1,5)	39	899 360 260 4		4					
Sieb (M22 x 1,5)	40	899 360 141 4		1					
Druckfeder	41	-		1					1
Schieber	42	-		1					
O-Ring 5,3 x 2,4	43*	-		2					2
Sprengtring B10 DIN 7993	44*	-		1					1
Schutzkappe	45	897 753 940 4		1					