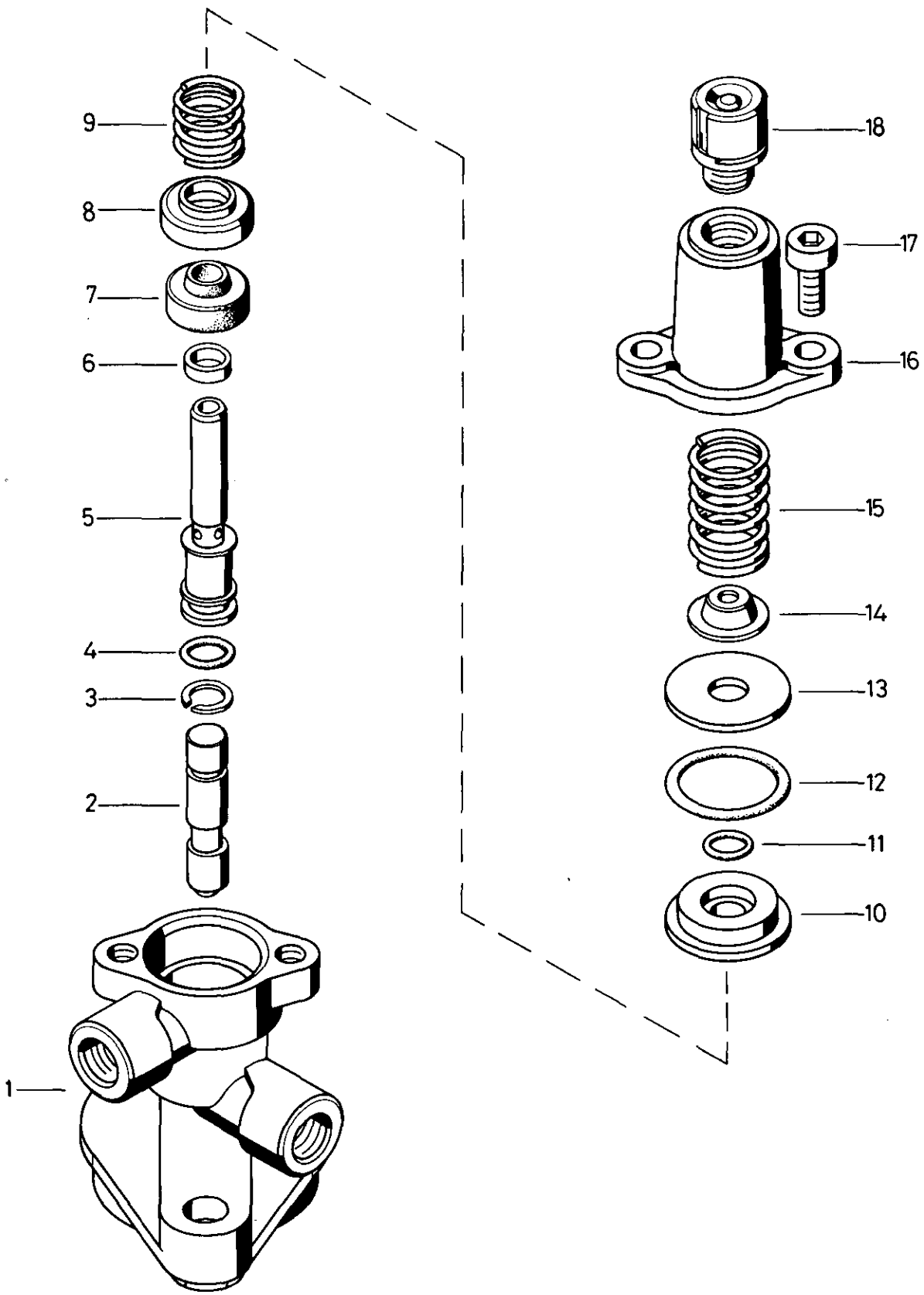


# 3/2 - Wegeventil

3/2 directional control valve

463 076

- \* Bei Reparaturen sollten diese Teile ersetzt werden.
- \* At repairs these parts should be replaced.
- \*\* Hierzu siehe Ersatzteilblatt unter dieser Geräteummer.
- \*\* See spare parts list with this part number.
- \*\*\* Teil ist nicht im Rep.-Satz enthalten.
- \*\*\* Es ist gesondert zu bestellen.
- \*\*\* This part is not included in the repair kit and is to be ordered separately.
- a Zu verwenden nach Bedarf.
- a To be used as required as occasion demands.
- b Wahlweise zu verwenden. (...) Teil nicht gezeichnet.
- b Application by choice. (...) Part not shown.



# 3/2 - Wegeventil

3/2 directional control valve

# 463 076

\* Bei Reparaturen sollten diese Teile ersetzt werden.  
 \* At repairs these parts should be replaced.  
 \*\* Hierzu siehe Ersatzteilblatt unter dieser Gerätenummer.  
 \*\* See spare parts list with this part number.  
 \*\*\* Teil ist nicht im Rep.-Satz enthalten.  
 Es ist gesondert zu bestellen.  
 \*\*\* This part is not included in the repair kit  
 and is to be ordered separately.  
 a Zu verwenden nach Bedarf.  
 a To be used as required as occasion demands.  
 b Wahlweise zu verwenden. (...) Teil nicht gezeichnet.  
 b Application by choice. (...) Part not shown.

Benennung name of part	Position ref. no.	Bestellnummer part number	für alle Abwandlgn. for all variations	Stückzahl je Abwandlg. quantity per variation					Reparaturatz repair kit	
				000						
3/2-WEGEVENTIL		463 076 ... 0		000						
Reparaturatz		463 076 000 2		x					000	
Gehäuseunterteil	1	—		1						
Stößel	2	—		1					1	
Sicherungsring	3	—		1					1	
O-Ring 7,65x1,78	4*	—		1					1	
Stößel	5	—		1						
Buchse	6	—		1					1	
Ventil	7*	—		1					1	
Kappe	8	—		1						
Druckfeder	9	—		1						
Einsatz	10	—		1						
O-Ring 7,0 x 2,0	11*	—		1					1	
O-Ring 18,72 x 2,62	12*	—		1					1	
Scheibe	13	—		1						
Kappe	14	—		1						
Druckfeder	15	—		1						
Gehäuseoberteil	16	—		1						
Zylinderschraube M 6 x 12	17	—		2						
DIN 912-8.8-Zn										
Entlüftung M 10 x 1	18	899 470 180 0		1					1	

Änderungen bleiben vorbehalten  
The right of amendment is reserved

# M 2

# WABCO