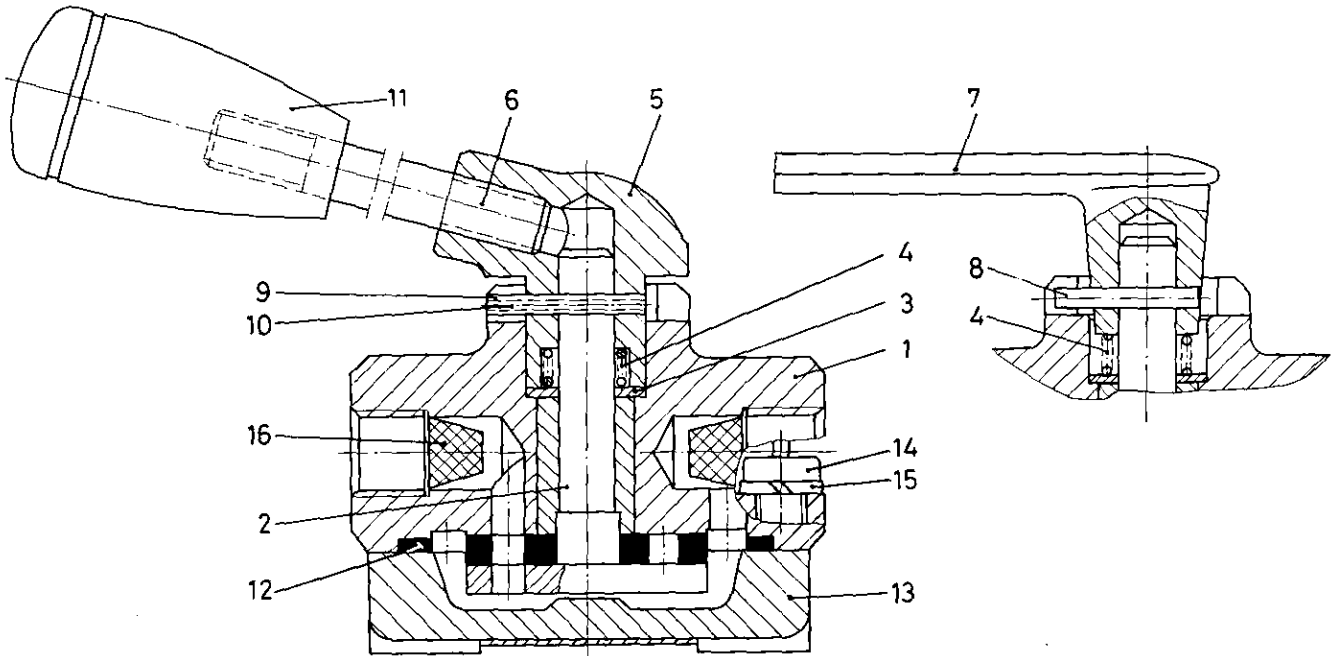


Drehschieberventil

463 008

Rotary slide valve



a Zu verwenden nach Bedarf.
 a To be used as required as occasion demands.
 b Wahlweise zu verwenden. (...) Teil nicht gezeichnet.
 b Application by choice. (...) Part not shown.

*** Teil ist nicht im Rep.-Satz enthalten.
 Es ist gesondert zu bestellen.
 *** This parts is not included in the repair kit
 and is to be ordered separately.

* Bei Reparaturen sollten diese Teile ersetzt werden.
 * At repairs these parts should be replaced.
 ** Hierzu siehe Ersatzteilblatt unter dieser Gerätenummer.
 ** See spare parts list with this part number.

Benennung name of part	Position ref. no.	Bestellnummer part number	für alle Abwandlgn. for all variations	Stückzahl je Abwandlg. quantity per variation					Reparatursetz repair kit
				000	001	002	003	004	
DREHSCHIEBERVENTIL		463 008 ... 0							
Reparatursetz		—							
Gehäuse	1	—		1					
Gehäuse	1	—			1	1	1		
Gehäuse	1	—						1	
Spindel	2*	463 008 690 2	1						
Scheibe 15,5x9x0,5	3	895 100 410 4	a						
Druckfeder	4	896 017 550 4		1					
Druckfeder	4	896 011 210 4			1	1	1	1	
Nabe	5	—		1				1	
Gewindestange	6	891 010 061 4		1				1	
Handgriff	7	—			1				
Handgriff	7	—				1			
Handgriff	7	—					1		
Paßkerbstift 3x20 DIN 1472—phos.	8	—			1	1	1		
Paßkerbstift 3x22 DIN 1472—phos.	8	—						1	
Spannhülse 3x22 DIN 1481	9	—		1					
Spannhülse 1,8x16 DIN 1481	10	—		1					
Knopf	11	899 850 010 4		1				1	
Dichtring	12*	897 010 600 4	1						
Deckel	13	—	1						
Zylinderschraube M 8 x 20 DIN 6912—8.8—Zn	14	—	2						
Federring 8	15	—		2					
Zahnscheibe A 8,4 DIN 6797—phos.	15	—			2	2	2	2	
Sieb	16*	899 360 010 4		3					
Sieb	16*	899 360 030 4			3	3	3	3	

WABCO

Änderungen bleiben vorbehalten
 The right of amendment is reserved

463 008 910 3

Ausgabe 03.84

M 19