

Drehschieberventil

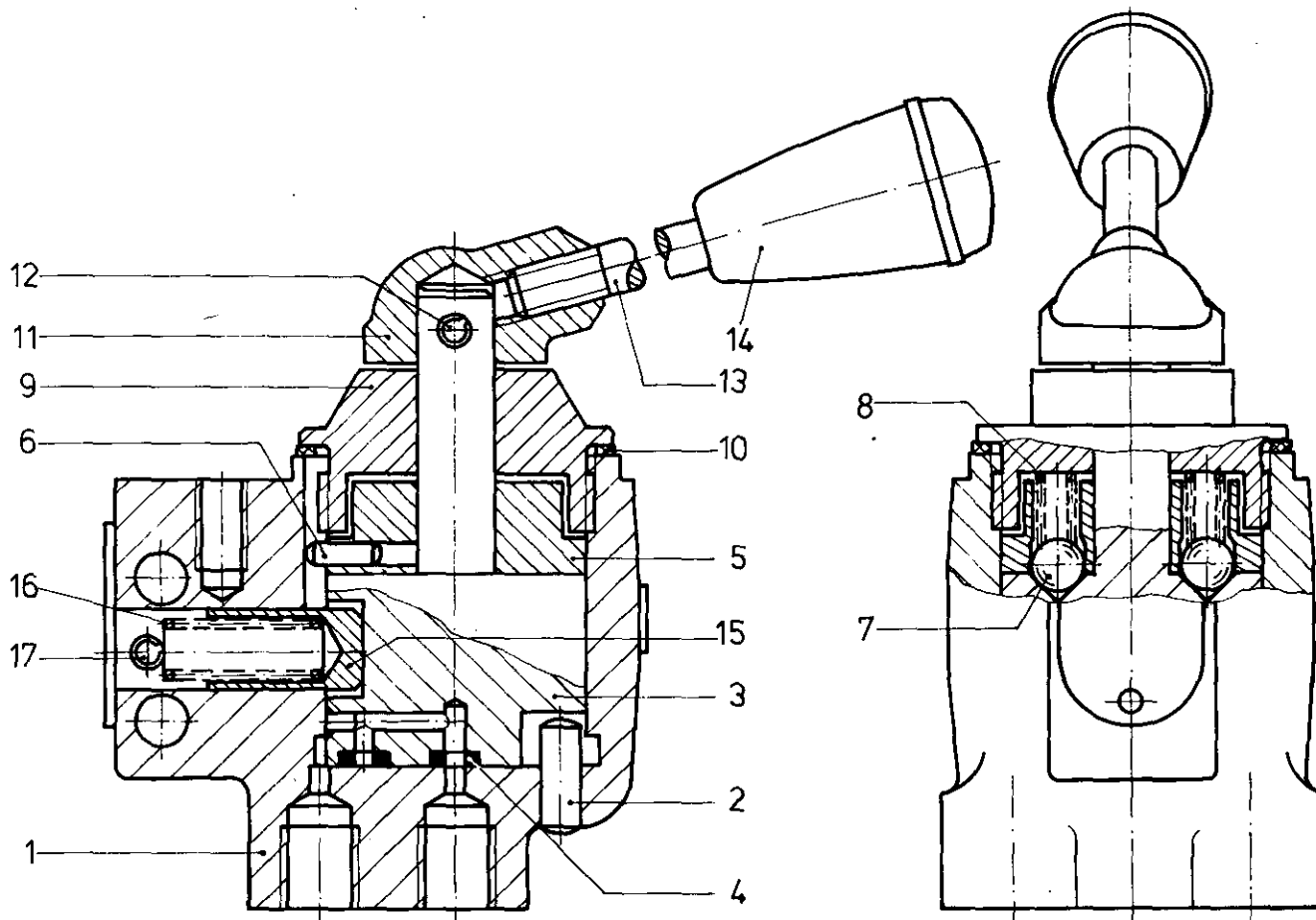
463 010

Rotary slide valve

a Zu verwenden nach Bedarf.
 a To be used as required as occasion demands.
 b Wahlweise zu verwenden. (...) Teil nicht gezeichnet.
 b Application by choice. (...) Part not shown.

*** Teil ist nicht im Rep.-Satz enthalten.
 Es ist gesondert zu bestellen.
 *** This part is not included in the repair kit
 and is to be ordered separately.

* Bei Reparaturen sollten diese Teile ersetzt werden.
 * At repairs these parts should be replaced.
 ** Hierzu siehe Ersatzteilblatt unter dieser Geräteummer.
 ** See spare parts list with this part number.



Benennung name of part	Position ref. no.	Bestellnummer part number	für alle Abwandlgn. for all variations	Stückzahl je Abwandlg. quantity per variation				Reparaturatz repair kit
				000	002			
DREHSCHIEBERVENTIL		463 010 ... 0		000	002			
Reparaturatz		463 010 000 2		x	x			000
Gehäuse	1	—	1					
Passkerbstift 6x12 DIN 1472	2	—	1					
Schieber, vollst.	3 + 4	463 010 800 2	1					
Dichtring	4*	897 010 580 4	4					4
Buchse	5	463 010 200 4	1					
Zylinderstift 4m 6x10 DIN 7-phos.	6	—	1					
Kugel Ø 8 IIII DIN 5401	7	—	2					
Druckfeder	8*	—	2					2
Kappe	9	898 220 050 4	1					
Dichtring	10*	897 010 320 4	1					1
Nabe	11	463 008 692 4		1				
Spannhülse 5x24 DIN1481	12*	—		1				1
Gewindestange	13	—		1				
Schalthebelknopf	14	899 850 010 4		1				
Buchse	15*	—	1					1
Druckfeder	16*	—	1					1
Spannhülse 3x24 DIN 1481	17*	—	1					1

Änderungen bleiben vorbehalten
 The right of amendment is reserved

WABCO

463 010 910 3 Ausgabe 05.88

M 20