

3/2 - Wegeventil

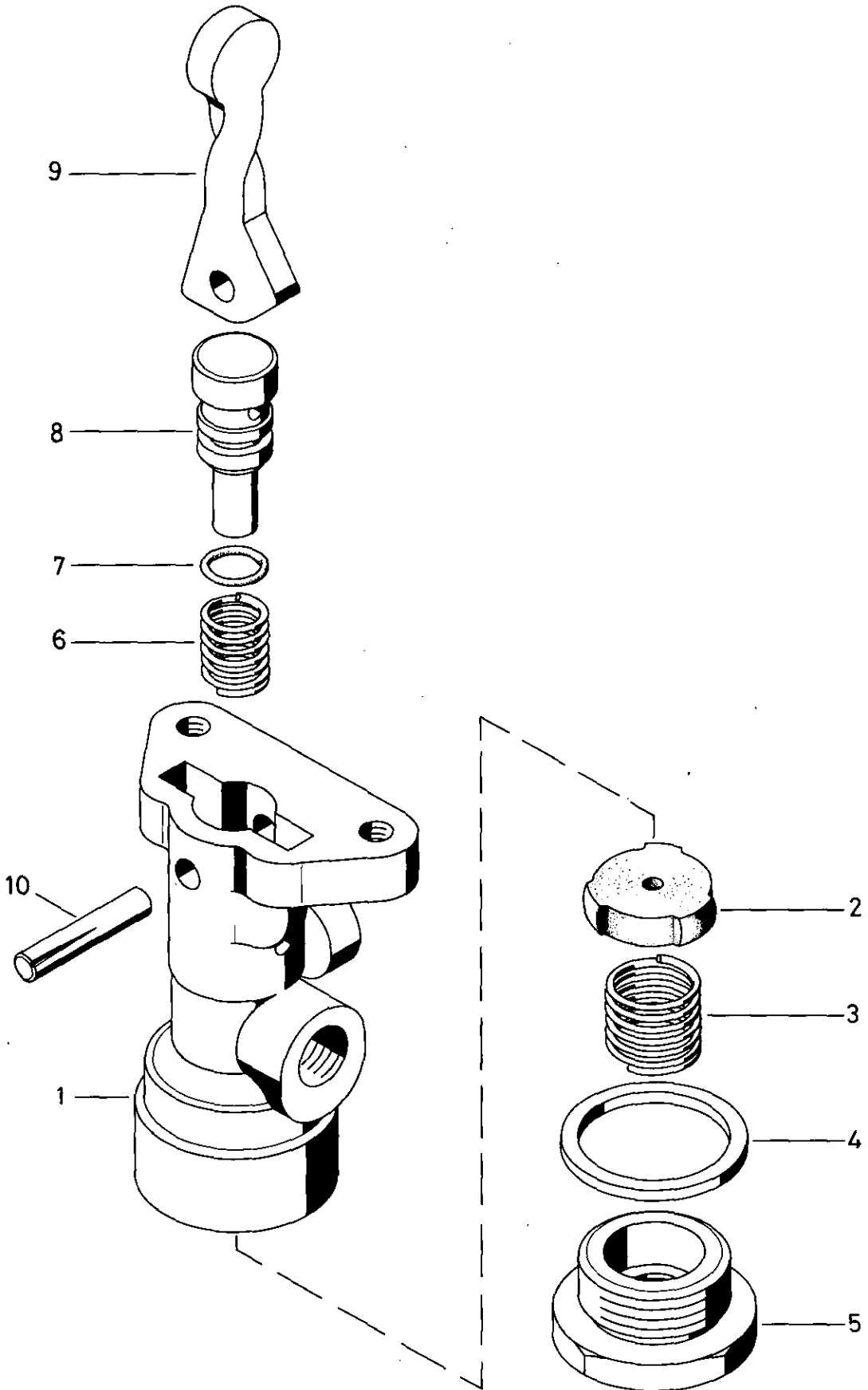
463 043

3/2 directional control valve

Zu verwenden nach Bedarf.
a To be used as required as occasion demands.
b Wahlweise zu verwenden. (...) Teil nicht gezeichnet.
b Application by choice. (...) Part not shown.

*** Teil ist nicht im Rep.-Satz enthalten.
Es ist gesondert zu bestellen.
*** This part is not included in the repair kit
and is to be ordered separately.

* Bei Reparaturen sollten diese Teile ersetzt werden.
* At repairs these parts should be replaced.
** Hierzu siehe Ersatzteilblatt unter dieser Geräteummer.
** See spare parts list with this part number.



M 23

WABCO

463 043 910 3

Ausgabe 12.82

3/2-Wegeventil

3/2 Directional control valve

463 043

| Benennung name of part | Position ref. no. | Bestellnummer part number | für alle Abwandlgn. for all variations | Stückzahl je Abwandlg. quantity per variation | | | | | Reparatursatz repair kit |
|----------------------------------|----------------------|------------------------------|---|--|--|--|--|--|-----------------------------|
| | | | | 000 | | | | | |
| 3/2-WEGEVENTIL | | 463 043 ... 0 | | 000 | | | | | |
| Reparatursatz | | — | | | | | | | |
| Gehäuse | 1 | — | | 1 | | | | | |
| Ventil | 2* | 899 505 401 2 | | 1 | | | | | |
| Druckfeder | 3 | 896 047 200 4 | | 1 | | | | | |
| Dichtring A 22x27 DIN 7603-AI | 4* | — | | 1 | | | | | |
| Übergangsstück | 5 | — | | 1 | | | | | |
| Druckfeder | 6 | 896 046 590 4 | | 1 | | | | | |
| O-Ring 7,65x1,78 | 7* | 897 086 010 4 | | 1 | | | | | |
| Stößel | 8 | 463 043 770 4 | | 1 | | | | | |
| Hebel | 9 | 463 043 710 4 | | 1 | | | | | |
| Paßkerbstift 5x24 DIN 1472-phos. | 10 | — | | 1 | | | | | |

a Zu verwenden nach Bedarf.
a To be used as required as occasion demands.
b Wahlweise zu verwenden. (...) Teil nicht gezeichnet.
b Application by choice. (...) Part not shown.

*** Teil ist nicht im Rep.-Satz enthalten.
Es ist gesondert zu bestellen.
*** This part is not included in the repair kit
and is to be ordered separately.

* Bei Reparaturen sollten diese Teile ersetzt werden.
* At repairs these parts should be replaced.
** Hierzu siehe Ersatzteilblatt unter dieser Gerätenummer.
** See spare parts list with this part number.

WABCO

Änderungen bleiben vorbehalten
The right of amendment is reserved

M 24