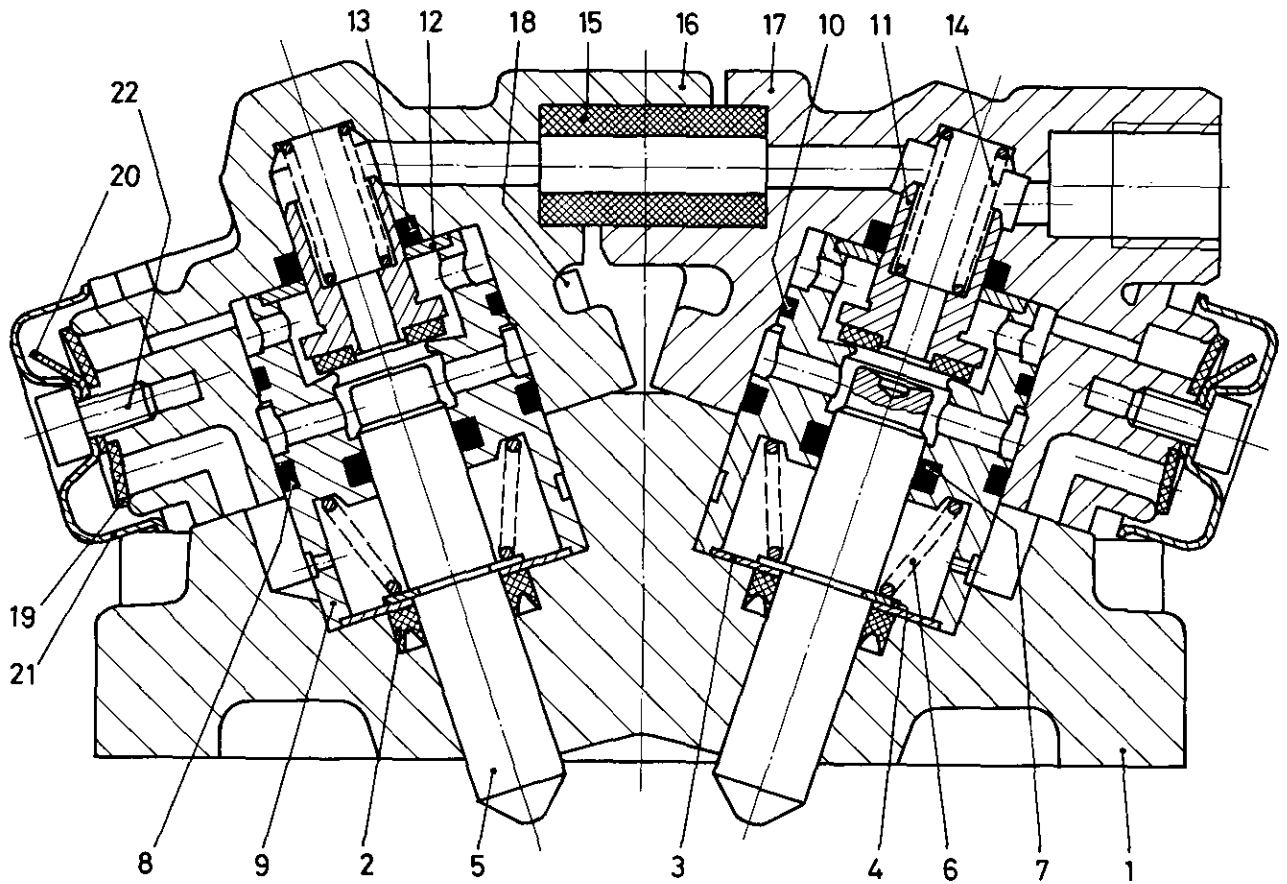


2x2/3 - Wegeventil

2 x 3/2 Directional control valve

463 046



a Zu verwenden nach Bedarf.
 a To be used as required as occasion demands.
 b Wählweise zu verwenden. (...) Teil nicht gezeichnet.
 b Application by choice. (...) Part not shown.

*** Teil ist nicht im Rep.-Satz enthalten.
 Es ist gesondert zu bestellen.
 *** This part is not included in the repair kit
 and is to be ordered separately.

* Bei Reparaturen sollten diese Teile ersetzt werden.
 * At repairs these parts should be replaced.
 ** Hierzu siehe Ersatzteilblatt unter dieser Geräteummer.
 ** See spare parts list with this part number.

Benennung name of part	Position ref. no.	Bestellnummer part number	für alle Abwandln. for all variations	Stückzahl je Abwandlg. quantity per variation				Reparaturatz repair kit
2X3/2-WEGEVENTIL		463 046 ... 0		004				
Reparaturatz		463 046 001 2		x				001
Gehäuse	1	—		1				
Nutring	2*	897 152 061 4		2				2
Scheibe	3	—		2				
Sicherungsscheibe 7 DIN 6799—Zn	4*	—		2				2
Stößel	5	463 028 779 4		2				
Kegelfeder	6*	—		2				2
O—Ring 9,0x2,5	7*	897 071 641 4		2				2
O—Ring 22,0x2,0	8*	897 782 481 4		2				2
Einsatz	9	—		2				
O—Ring 22,0x1,5	10*	897 785 321 4		2				2
Ventil	11*	899 505 272 2		2				2
Ring	12	—		2				
O—Ring 10,0x2,2	13*	897 071 111 4		2				2

WABCO

463 046 931 3 Ausgabe 03.83

2x2/3 - Wegeventil

463 046

2 x 3/2 Directional control valve

a Zu verwenden nach Bedarf.
 a To be used as required as occasion demands.
 b Wahlweise zu verwenden. (...) Teil nicht gezeichnet.
 b Application by choice, (...) Part not shown.

*** Teil ist nicht im Rep.-Satz enthalten.
 Es ist gesondert zu bestellen.
 *** This part is not included in the repair kit
 and is to be ordered separately.

* Bei Reparaturen sollten diese Teile ersetzt werden.
 * At repairs these parts should be replaced.
 ** Hierzu siehe Ersatzteilblatt unter dieser Geräteummer.
 ** See spare parts list with this part number.

Benennung name of part	Position ref. no.	Bestellnummer part number	für alle Abwandlg. for all variations	Stückzahl je Abwandlg. quantity per variation					Reparaturatz repair kit	
2x3/2-WEGEVENTIL		463 046 . . . 0		004						
Reparaturatz		463 046 001 2		x					001	
Druckfeder	14*	—		2					2	
Buchse	15*	463 046 200 4		1					1	
Deckel	16	—		1						
Deckel	17	—		1						
Zylinderschraube M 6 x16 DIN 6912-8.8-Zn	18	—		6						
Dichtscheibe	19*	897 017 930 4		2					2	
Halter	20	—		2						
Kappe	21	—		2						
Schneidschraube BM 4x8 DIN 7513	22	—		2						



Änderungen bleiben vorbehalten
 The right of amendment is reserved