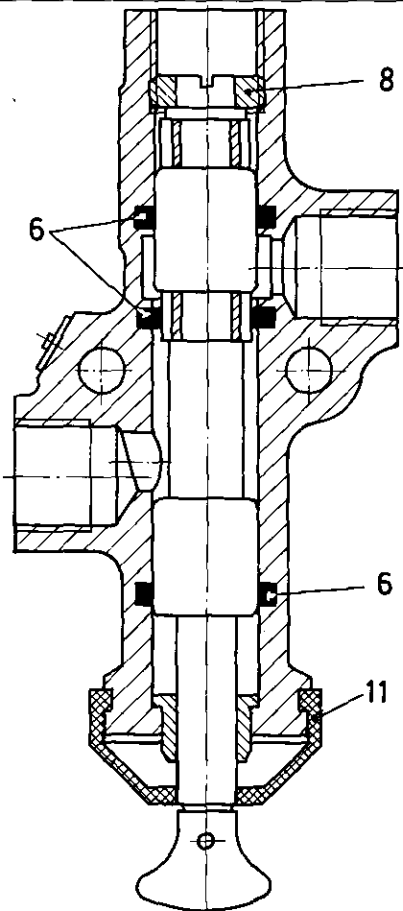


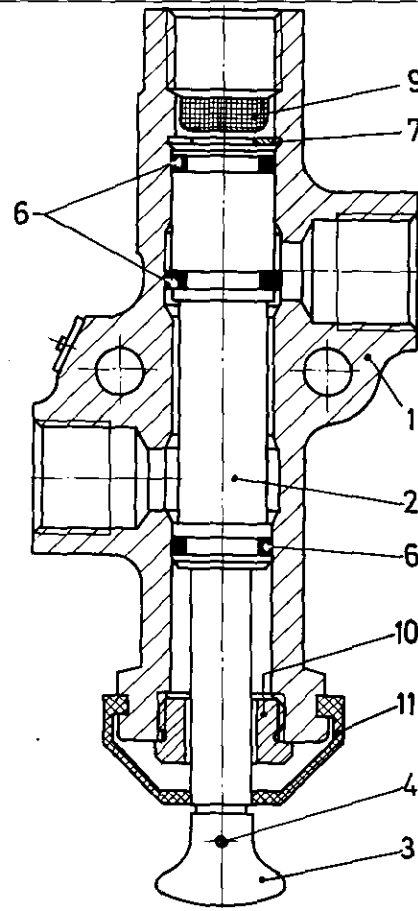
3/2-Wegeventil

463 004

3/2 Directional control valve



Abw 004



Abw. 000, 005

a Zu verwenden nach Bedarf.
a To be used as required as occasion demands.
b Wahlweise zu verwenden. (...) Teil nicht gezeichnet.
b Application by choice. (...) Part not shown.

*** Teil ist nicht im Rep.-Satz enthalten.
Es ist gesondert zu bestellen.
*** This part is not included in the repair kit and is to be ordered separately.

* Bei Reparaturen sollten diese Teile ersetzt werden.
* At repairs these parts should be replaced.
** Hierzu siehe Ersatzteilblatt unter dieser Geräteummer.
** See spare parts list with this part number.

Benennung name of part	Position ref. no.	Bestellnummer part number	für alle Abwandlgn. for all variations	Stückzahl je Abwandlg. quantity per variation			Reparaturatz repair kit
				000	004	005	
3/2-WEGEVENTIL		463 004 ... 0					
Reparaturatz		463 004 000 2		x			000
Gehäuse	1	463 004 010 4		1		1	
Gehäuse	1	463 004 016 2			1		
Kolben	2	463 004 624 4		1			
Schieber	2	463 004 801 4			1		
Kolben	2	463 004 625 4				1	
Knopf	3	899 850 070 4	1				
Paßkerbstift 2x12 DIN 1472-phos.	4	810 504 001 4		1		1	1
Spannhülse 2x12 DIN 1481	4	810 510 011 4			1		
Zwischenstück	5	372 536 590 4			2		
O-Ring 15,3x2,4	6*	897 080 040 4		3		3	3
O-Ring 20,2x3,53	6*	897 088 170 4			3		
Sicherungsring 20x1 DIN472-X40 Cr 13	7*	810 518 111 4		1		1	1
Gewinding	8	895 140 250 4			1		
Sieb	9*	899 360 141 4		1		1	1
Gewindestück	10	893 220 040 4		1		1	
Schutzhülle	11*	897 750 290 4		1	1		1
Faltenbalg	11*	897 753 880 4				1	

WABCO

Änderungen bleiben vorbehalten
The right of amendment is reserved

463 004 910 3 Ausgabe 10.80
bisher 463 004 - 100