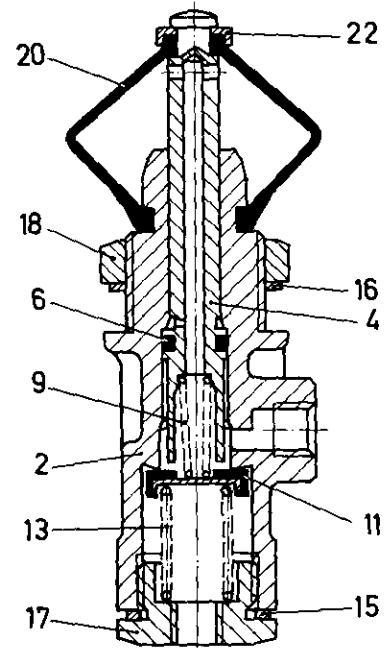
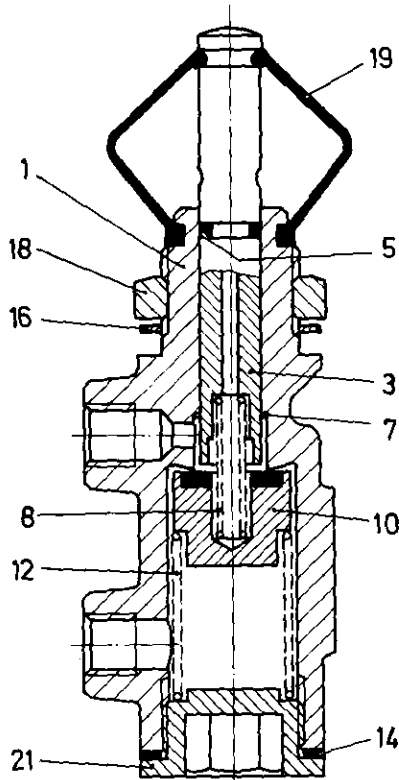


# 3/2-Wegeventil

463 022

3/2 Directional control valve

Ersatzteilblatt gilt nur für Geräte mit Endziffer 0.



Benennung name of part	Position ref. no.	Bestellnummer part number	für alle Abwandlgn. for all variations	Stückzahl je Abwandlg. quantity per variation				Reparaturatz repair kit	
				000	020				
3/2-WEGEVENTIL		463 022 ... 0		000	020				
Reparaturatz		463 022 000 2		x				000	
		463 022 001 2			x				001
Gehäuse	1	463 022 010 4		1					
Gehäuse	2	463 022 011 4			1				
Stößel	3	463 022 770 4		1					
Stößel	4	463 022 772 4			1				
O-Ring 7,3x2,4	5*	897 080 070 4		1				1	
O-Ring 7,5x2,5	6*	897 085 510 4			1				1
Sprengring	7*	895 221 480 4		1				1	
Druckfeder	8*	896 012 070 4		1				1	
Kegelfeder	9*	896 052 710 4			1				1
Ventil	10*	899 502 676 2		1				1	
Ventil	11*	899 505 400 2			1				1
Druckfeder	12*	896 012 290 4		1				1	
Druckfeder	13*	896 047 200 4			1				1
Dichtring A 28x34 DIN 7603-VF	14*	811 401 105 4		1				1	
Dichtring A 22x27 DIN 7603-AI	15*	811 401 080 4			1				1
Scheibe	16	895 104 930 4	1						
Übergangsstück	17	893 183 550 4			1				
Sechskantmutter M 26x1,5x8	18	891 500 464 4	1						
Schutzhülle	19*	897 752 020 4		1				1	
Schutzhülle	20*	897 752 021 4			1				1
Verschlußschraube	21	893 014 000 4		1					
Kappe	22*	895 071 310 4			1				1

Spare parts sheet is only valid for complete units with end number 0.

**WABCO WESTINGHOUSE**

Ausgabe November 1976 463 022 910 3

bisher 463 022 - 100

Änderungen bleiben vorbehalten  
The right of amendment is reserved

**K 20**