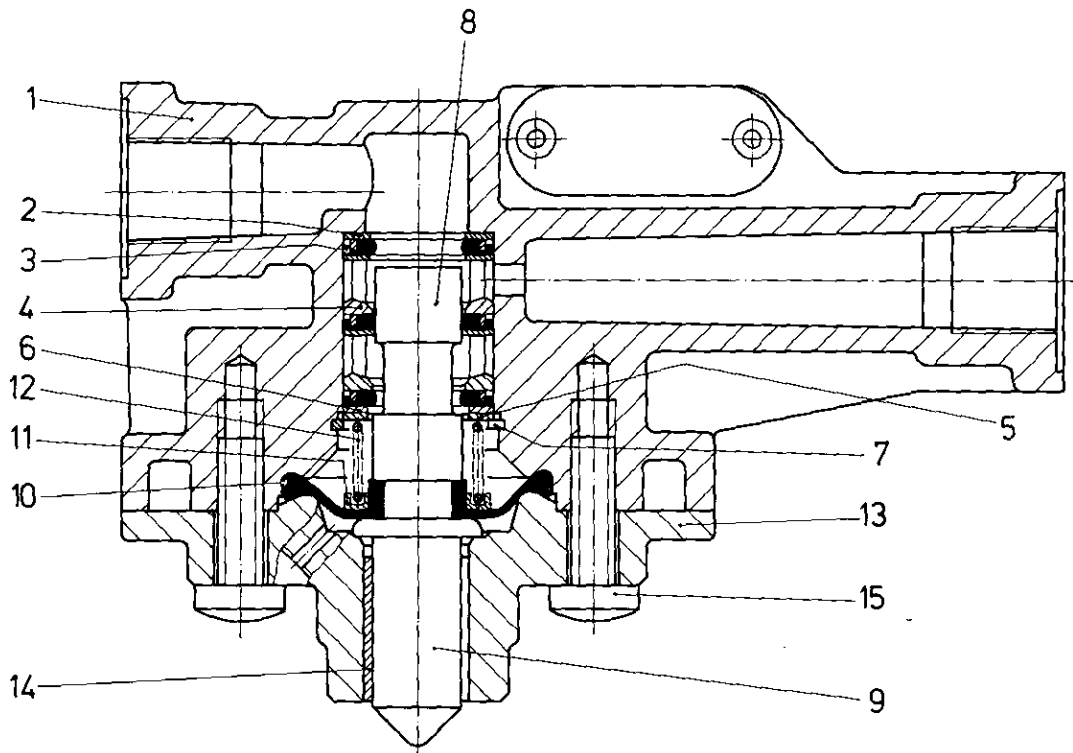


3/2-Wegeventil

463 028

3/2 Directional control valve



Benennung name of part	Position ref. no.	Bestellnummer part number	für alle Abwandlgn. for all variations	Stückzahl je Abwandlg. quantity per variation				Reparaturatz repair kit
				100	102	104	106	
3/2-WEGEVENTIL		463 028 ... 0		100	102	104	106	
Reparaturatz		463 028 001 2		x	x	x	x	001
Gehäuse, vollst.	1...7	463 028 010 2		1	1		1	
Gehäuse, vollst.	1...7	463 028 011 2				1		
Gehäuse	1	463 028 010 4		1	1		1	
Gehäuse	1	463 028 011 4				1		
Ring 10,5x16,5x0,5	2	895 111 270 4		3	4	4	4	
Dichtring	3*	897 561 041 2	3					3
Distanzstück	4	463 028 591 4	2					
Ring 10,5x16,5x1,5	5	895 111 640 4	1					
Ring 10,5x16,5x0,1	6	895 111 272 4		8	4	4	4	
Sicherungsring 18x1	7*	895 222 090 4	1					1
Stößel	8	463 028 771 2		1				
Stößel	8	463 028 772 2			1			
Stößel	8	463 028 776 4				1	1	
Druckstück	9	463 028 383 4				1	1	
Membran	10*	897 121 280 4	1					1
Federteller	11	463 028 150 4	1					
Druckfeder	12*	896 032 280 4	1					1

WABCO WESTINGHOUSE

K21

3/2-Wegeventil

3/2 Directional control valve

463 028

Ersatzteilblatt gilt nur für Geräte mit Endziffer 0.

Benennung name of part	Position ref. no.	Bestellnummer part number	für alle Abwandlgn. for all variations	Stückzahl je Abwandlg. quantity per variation					Reparatursatz repair kit
				100	102	104	106		
3/2-WEGVENTIL		463 028 . . . 0							
Reparatursatz		463 028 001 2		x	x	x	x		001
Deckel	13	463 901 650 4				1			
Deckel	13	463 028 659 4					1		
Deckel	13 + 14	463 028 651 2		1					
Deckel	13 + 14	463 028 654 2			1				
DU-Buchse 10x12x15	14	899 770 390 4		1					
Buchse	14	463 028 200 4			1				
Linsenschraube M 5 x 16 DIN 7985-4.8-Zn	15	810 138 008 4		2	2		2		
Linsenschraube M 5 x 12 DIN 7985-4.8-Zn	15	810 138 007 4					2		
Sieb	(16)*	899 320 750 4	1						1
Sicherungsring	(17)*	895 220 350 4	1						1

Reparaturhinweise:

Repair hints:

* Diese Teile sollten bei Reparaturen ersetzt werden.

* These parts should be exchanged at repair.

(. .) Teil nicht gezeichnet.

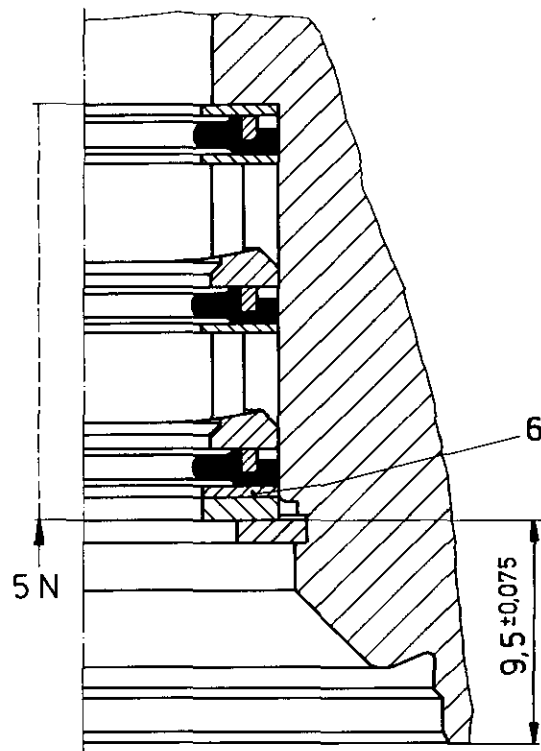
(. .) Part not shown.

Montageanweisung:

Das Kontrollmaß $9,5 \pm 0,075$ ist durch Einlegen von Ausgleichsscheiben 895 111 272 4 – Pos. 6 zu erreichen. Die Maßbestimmung hat bei einer Belastung des Dichtsatzes von 5 N zu erfolgen.

Assembly instruction:

The reference dimension $9,5 \pm 0,075$ is to be achieved by inserting washers 895 111 272 4 – ref. no. 6. The measuring of the reference dimension has to be made at a pressure of 5 N on top of the set of rings.



Spare parts sheet is only valid for complete units with end number 0.

WABCO WESTINGHOUSE

Änderungen bleiben vorbehalten
Liable to modification

K22