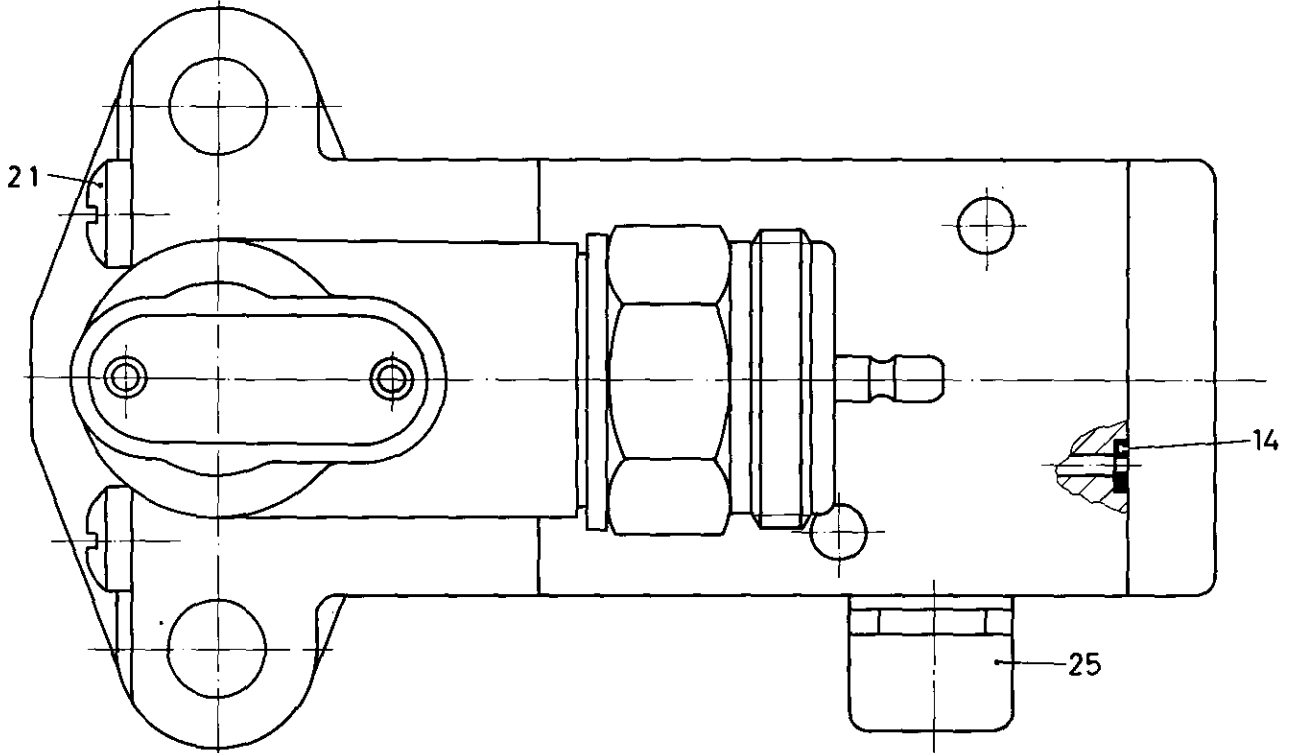
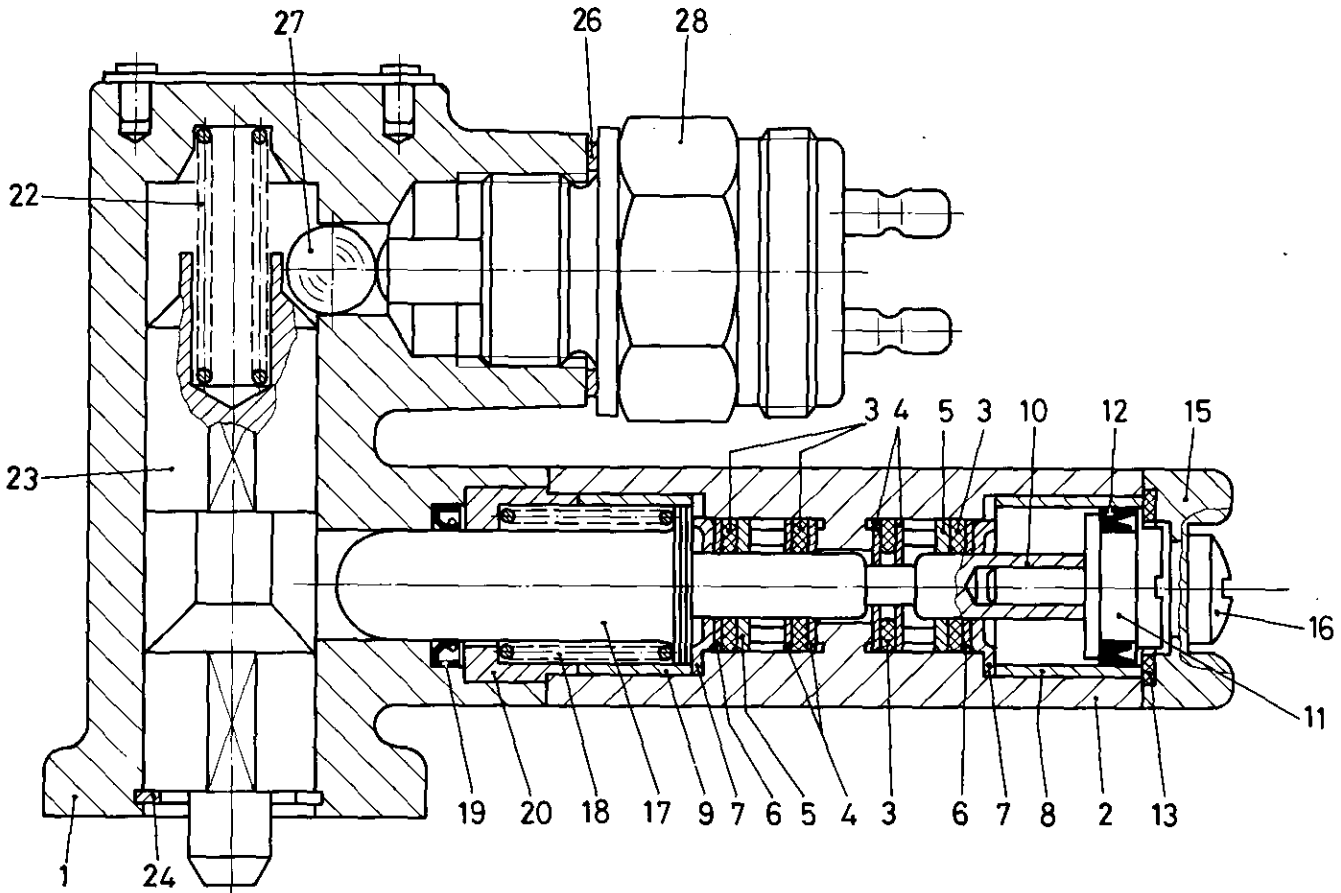


3/2 - Wegeventil

463 039

3/2 Directional control valve



- a Zu verwenden nach Bedarf.
 - a To be used as required as occasion demands.
 - b Wahlweise zu verwenden. (...) Teil nicht gezeichnet.
 - b Application by choice. (...) Part not shown.
-
- *** Teil ist nicht im Rep.-Satz enthalten.
 - Es ist gesondert zu bestellen.
 - *** This part is not included in the repair kit and is to be ordered separately.
-
- Bei Reparaturen sollten diese Teile ersetzt werden.
 - At repairs these parts should be replaced.
 - Hierzu siehe Ersatzteilblatt unter dieser Geräteummer.
 - See spare parts list with this part number.

WABCO

K23

463 039 910 3 Ausgabe 03.84

3/2 - Wegeventil

463 039

3/2 Directional control valve

a Zu verwenden nach Bedarf.
 a To be used as required as occasion demands.
 b Wahlweise zu verwenden. (...) Teil nicht gezeichnet.
 b Application by choice. (...) Part not shown.

*** Teil ist nicht im Rep.-Satz enthalten.
 Es ist gesondert zu bestellen.
 *** This part is not included in the repair kit
 and is to be ordered separately.

* Bei Reparaturen sollten diese Teile ersetzt werden.
 * At repairs these parts should be replaced.
 ** Hierzu siehe Ersatzteilblatt unter dieser Geräteummer.
 ** See spare parts list with this part number.

Benennung name of part	Position ref. no.	Bestellnummer part number	für alle Abwandlgn. for all variations	Stückzahl je Abwandlg. quantity per variation					Reparaturatz repair kit
				003	006				
3/2-WEGEVENTIL		463 039 . . . 0		003	006				
Reparaturatz		463 039 000 2		x	x				000
Gehäuse	1	—	1						
Gehäuse	2	—	1						
Dichtring	3*	897 560 031 2	4						4
Scheibe 6,5x12,3x0,20	4	—	4						
Distanzstück	5	563 060 590 4	2						
Scheibe 6,5x12,3x0,35	6	—	a						
Kappe	7	571 004 040 4	2						
Hülse	8	571 002 370 4	1						
Hülse	9	571 002 371 4	1						
Stößel	10	463 039 772 4	1						
Kolben	11	571 002 620 4	1						
Nutring	12*	897 151 009 4	1						1
Dichtung	13*	897 102 280 4	1						1
Dichtring 12x18x1,5	13*	897 017 290 4	a						1
O-Ring 2,5x1,0	14*	897 086 860 4	a						1
Deckel	15	463 038 651 4	1						
Linsenschraube M5x10 DIN 7985-4.8-Zn	16	—	2						
Stößel	17	463 039 771 4	1						
Druckfeder	18	—	1						1
Radialdichtring	19*	897 201 310 4	1						1
Hülse	20	—	1						
Linsenschraube M5x45 DIN 7985-4.8-Zn	21	—	2						
Druckfeder	22	—	1						1
Stößel	23	463 039 773 4	1						
Sicherungsring 16x1 DIN 472	24	—	1						1
Entlüftung M10x1	25	899 470 180 0	1						
Dichtring A18x22 DIN 7603-Al	26*	—		1					1
Kugel 8 mm DIN5401-Niro-geh.	27	810 701 009 4	1						
Druckschalter	28	894 040 470 2		1					

Änderungen bleiben vorbehalten
 The right of amendment is reserved

K 24

WABCO