

3/2-Wegeventil

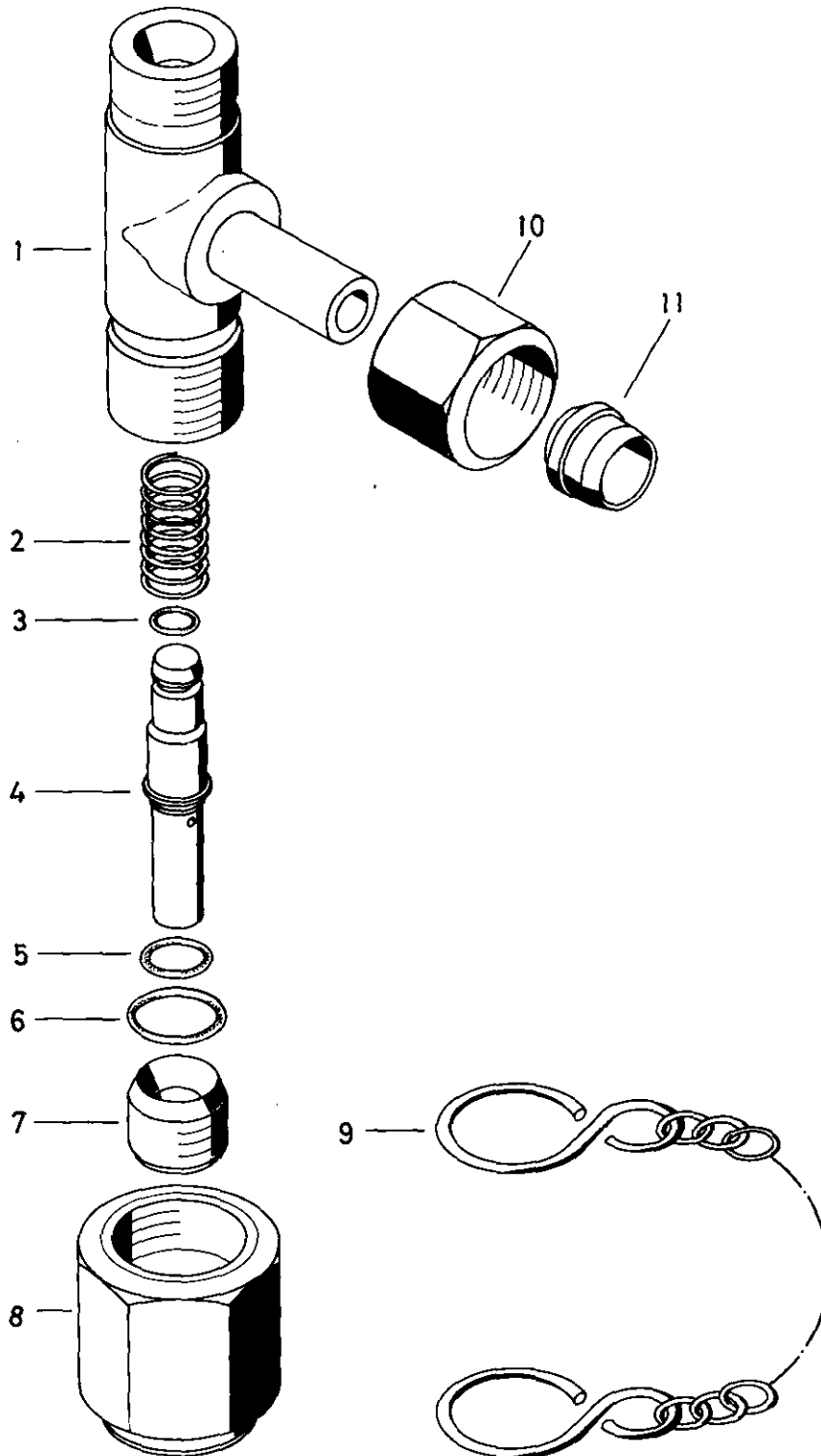
463 711

3/2 Directional control valve

Zu verwenden nach Bedarf.
To be used as required as occasion demands.
Wahlweise zu verwenden. (...) Teil nicht gezeichnet.
Application by choice. (...) Part not shown.

Teil ist nicht im Rep.-Satz enthalten.
Es ist gesondert zu bestellen.
This part is not included in the repair kit
and is to be ordered separately.

Bei Reparaturen sollten diese Teile ersetzt werden.
At repairs these parts should be replaced.
Hierzu siehe Ersatzteilblatt unter dieser Geräteummer.
See spare parts list with this part number.



WABCO

463 711 910 3

Ausgabe 08.82

K 25

3/2 - Wegeventil

463 711

3/2 Directional control valve

Zu verwenden nach Bedarf.
 a To be used as required as occasion demands.
 b Wahlweise zu verwenden. (...), Teil nicht gezeichnet.
 b Application by choice. (...), Part not shown.

Teil ist nicht im Rep.-Satz enthalten.
 Es ist gesondert zu bestellen.
 *** This part is not included in the repair kit
 and is to be ordered separately.

Bei Reparaturen sollten diese Teile ersetzt werden.
 * At repairs these parts should be replaced.
 ** Hierzu siehe Ersatzteilblatt unter dieser Geräteummer.
 ** See spare parts list with this part number.

Benennung name of part	Position ref. no.	Bestellnummer part number	für alle Abwandlgn. for all variations	Stückzahl je Abwandlg. quantity per variation					Reparaturatz repair kit
3/2-WEGEVENTIL		463 711 ... 0		000					
Reparaturatz		—							
Ventilkörper	1	—		1					
Druckfeder	2*	896 511 370 4		1					
O-Ring 4x1	3*	897 081 420 4		1					
Ventilkegel	4	—		1					
O-Ring 6x1	5*	897 085 160 4		1					
O-Ring 9x1,5	6*	897 081 340 4		1					
Gewinding	7	—		1					
Verschlußmutter	8	891 990 560 4		1					
Kette	9	895 400 270 2		1					
Überwurfmutter	10	—		1					
Schneidring	11	—		1					



Änderungen bleiben vorbehalten
 The right of amendment is reserved

K 26