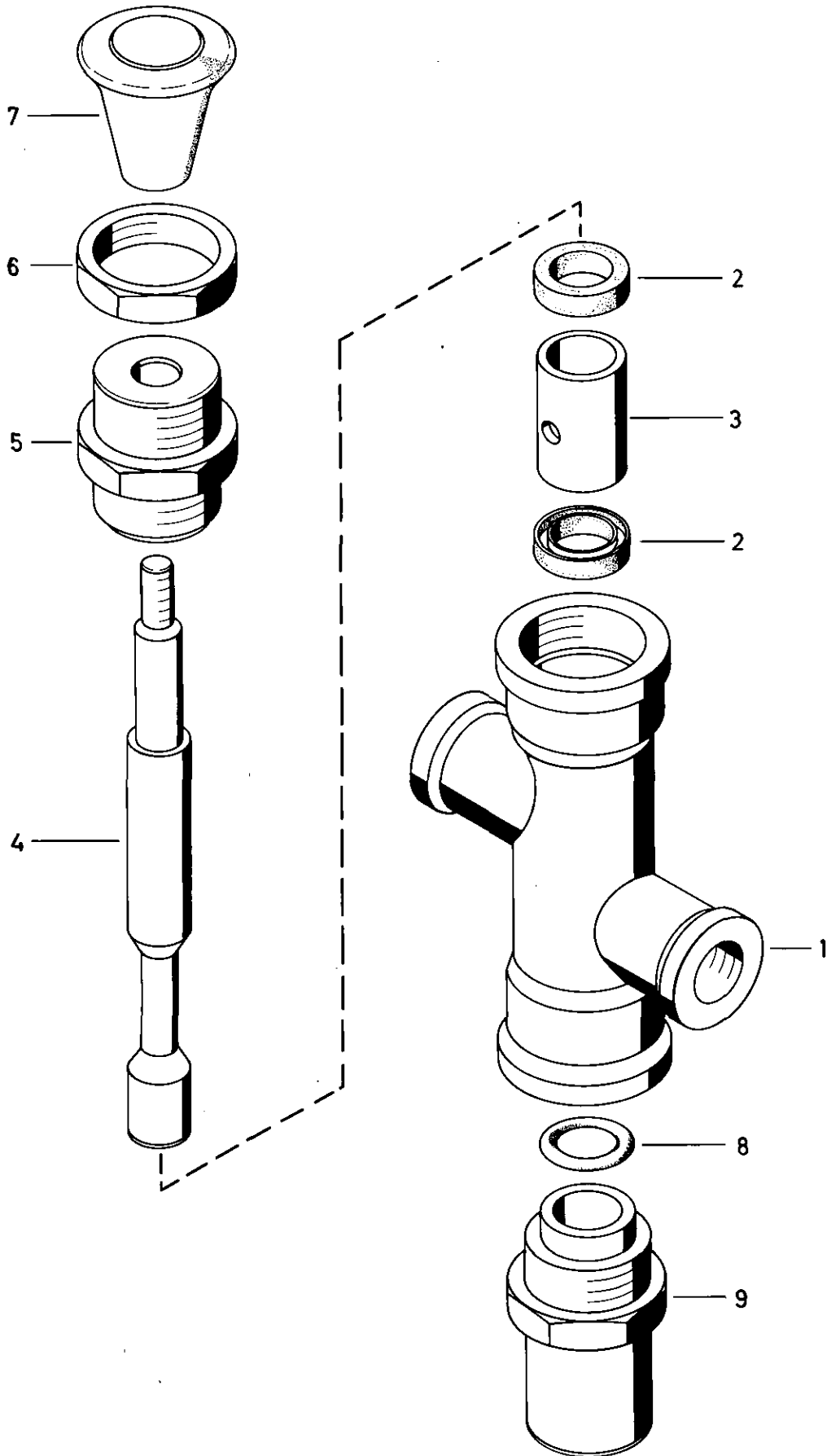


Schaltventil

Pilot valve

463 006



* Bei Reparaturen sollten diese Teile ersetzt werden.
* At repairs these parts should be replaced.
** Hierzu siehe Ersatzteilblatt unter dieser Geräteummer.
** See spare parts list with this part number.

*** Teil ist nicht im Rep.-Satz enthalten.
Es ist gesondert zu bestellen.
*** This part is not included in the repair kit
and is to be ordered separately.

a Zu verwenden nach Bedarf.
a To be used as required as occasion demands.
b Wahlweise zu verwenden. (...) Teil nicht gezeichnet.
b Application by choice. (...) Part not shown.

Schaltventil

Pilot valve

463 006

a Zu verwenden nach Bedarf.
 a To be used as required as occasion demands.
 b Wahlweise zu verwenden. (...) Teil nicht gezeichnet.
 b Application by choice. (...) Part not shown.

*** Teil ist nicht im Rep.-Satz enthalten.
 Es ist gesondert zu bestellen.
 *** This part is not included in the repair kit
 and is to be ordered separately.

* Bei Reparaturen sollten diese Teile ersetzt werden.
 * At repairs these parts should be replaced.
 ** Hierzu siehe Ersatzteilblatt unter dieser Geräteummer.
 ** See spare parts list with this part number.

Benennung name of part	Position ref. no.	Bestellnummer part number	für alle Abwandlgn. for all variations	Stückzahl je Abwandlg. quantity per variation					Reparaturatz repair kit
SCHALTVENTIL		463 006 ... 0		001					
Reparaturatz		-							
Gehäuse	1	-		1					
Nutring	2*	897 150 050 4		2					
Rohr	3	-		1					
Schieber	4	463 006 802 4		1					
Doppelstutzen	5	893 100 580 4		1					
Sechskantmutter	6	891 500 920 4		1					
Knopf	7	899 850 100 4		1					
O-Ring 9,6x3,4	8*	897 071 260 4		1					
Stutzen	9	-		1					

WABCO

Änderungen bleiben vorbehalten
 The right of amendment is reserved

L 20