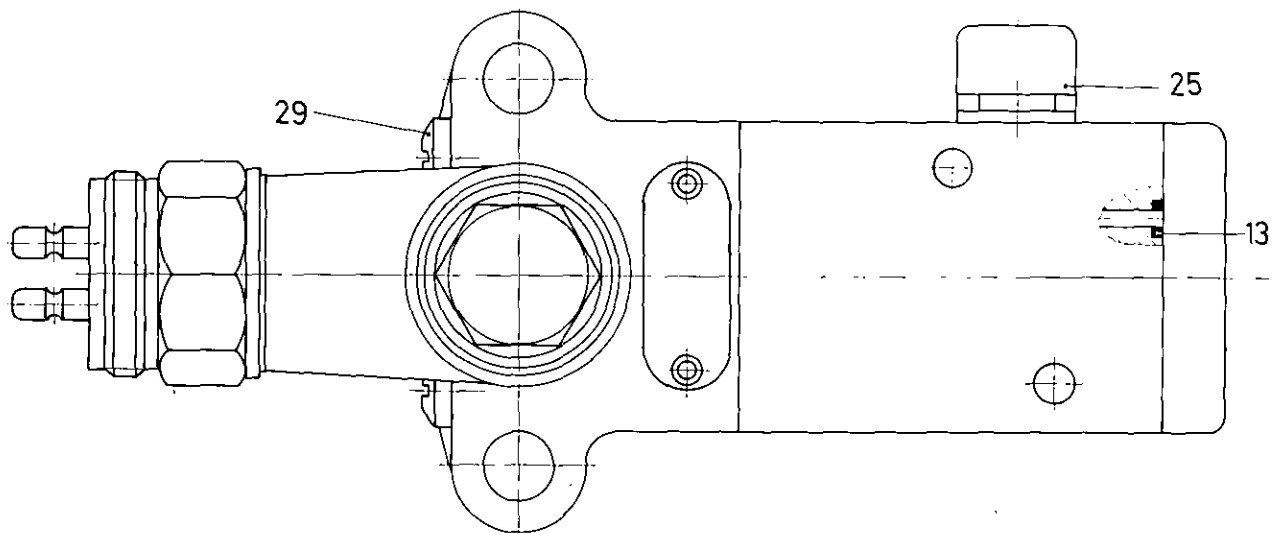
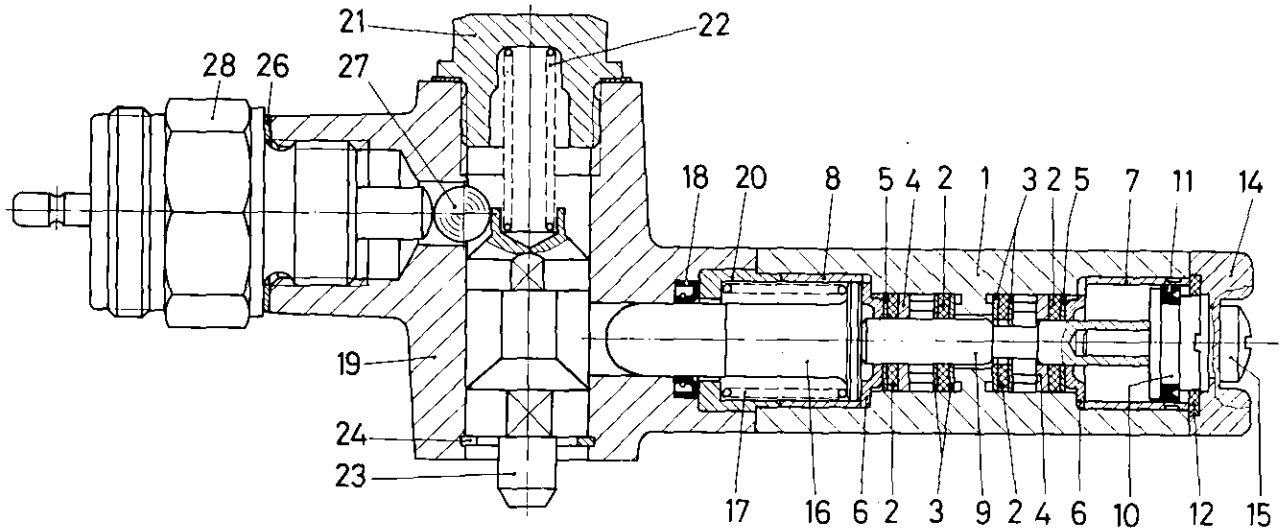


# 3/2-Wegeventil

463 038

3/2 Directional control valve



a Zu verwenden nach Bedarf.  
 a To be used as required as occasion demands.  
 b Wahlweise zu verwenden. (...) Teil nicht gezeichnet.  
 b Application by choice. (...) Part not shown.

\*\*\* Teil ist nicht im Rep.-Satz enthalten.  
 Es ist gesondert zu bestellen.  
 \*\*\* This part is not included in the repair kit  
 and is to be ordered separately.

\* Bei Reparaturen sollten diese Teile ersetzt werden.  
 \* At repairs these parts should be replaced.  
 \*\* Hierzu siehe Ersatzteilblatt unter dieser Gerätenummer.  
 \*\* See spare parts list with this part number.

**WABCO**

463 038 930 3 Ausgabe 03.84

**H 23**

# 3/2-Wegeventil

463 038

3/2 Directional control valve

\* Bei Reparaturen sollten diese Teile ersetzt werden.  
 \* At repairs these parts should be replaced.  
 \*\* Hierzu siehe Ersatzteilblatt unter dieser Geräteummer.  
 \*\* See spare parts list with this part number.  
 \*\*\* Teil ist nicht im Rep.-Satz enthalten.  
 Es ist gesondert zu bestellen.  
 \*\*\* This part is not included in the repair kit  
 and is to be ordered separately.  
 a Zu verwenden nach Bedarf.  
 To be used as required on occasion demands.  
 b Wahlweise zu verwenden. (...) Teil nicht gezeichnet.  
 Application by choice. (...) Part not shown.

Benennung name of part	Position ref. no.	Bestellnummer part number	für alle Abwandlgn. for all variations	Stückzahl je Abwandlg. quantity per variation					Reparaturatz repair kit
				000	002	005			
3/2-WEGEVENTIL		463 038 ... 0							
Reparaturatz		463 038 000 2		x	x	x			000
Gehäuse	1	—	1						
Dichtring	2*	897 560 031 2	4						4
Scheibe 6,5x12,3x0,20	3	—	4						
Distanzstück	4	—	2						
Scheibe 6,5x12,3x0,35	5	—	a						
Kappe	6	571 004 040 4	2						
Hülse	7	571 002 370 4	1						
Hülse	8	571 002 371 4	1						
Stößel	9	463 039 772 4	1						
Kolben	10	571 002 620 4	1						
Nutring	11*	897 151 008 4	1						1
Dichtung	12*	897 102 280 4	1						1
Dichtring 12x18x1,5	12*	897 017 290 4	a						1
O-Ring 2,5x1,0	13*	897 086 860 4	a						1
Deckel	14	463 038 651 4	1						
Linsenschraube M5x10 DIN 7985-4.8-Zn	15	—	2						
Bolzen	16	463 038 750 4	1						
Druckfeder	17	—	1						1
Radialdichtring	18*	—	1						1
Gehäuse	19	—	1						
Hülse	20	463 038 370 4	1						
Verschlußschraube	21	893 020 660 4	1						
Druckfeder	22	—	1						1
Stößel	23	463 038 770 4	1						
Sicherungsring 16x1 DIN 472	24	—	1						1
Entlüftung M10x1	25	899 470 180 0	1						
Dichtring A18x22 DIN 7603-Al	26*	—		2	2	1			2
Kugel 8 mm DIN 5401-Niro-geh.	27	810 701 009 4		1		1			
Druckschalter	28	894 040 470 2		1					
Verschlußschraube	28	893 020 660 4			1				
Linsenschraube M5x45 DIN 7985-4.8-Zn	29	—	2						

**WABCO**

Änderungen bleiben vorbehalten  
The right of amendment is reserved

**H 24**