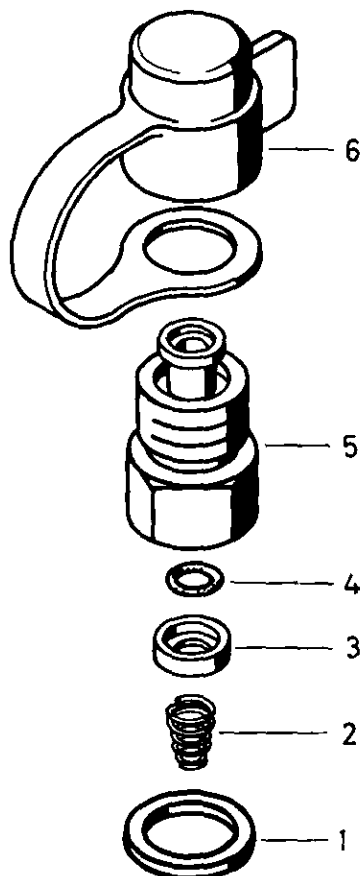
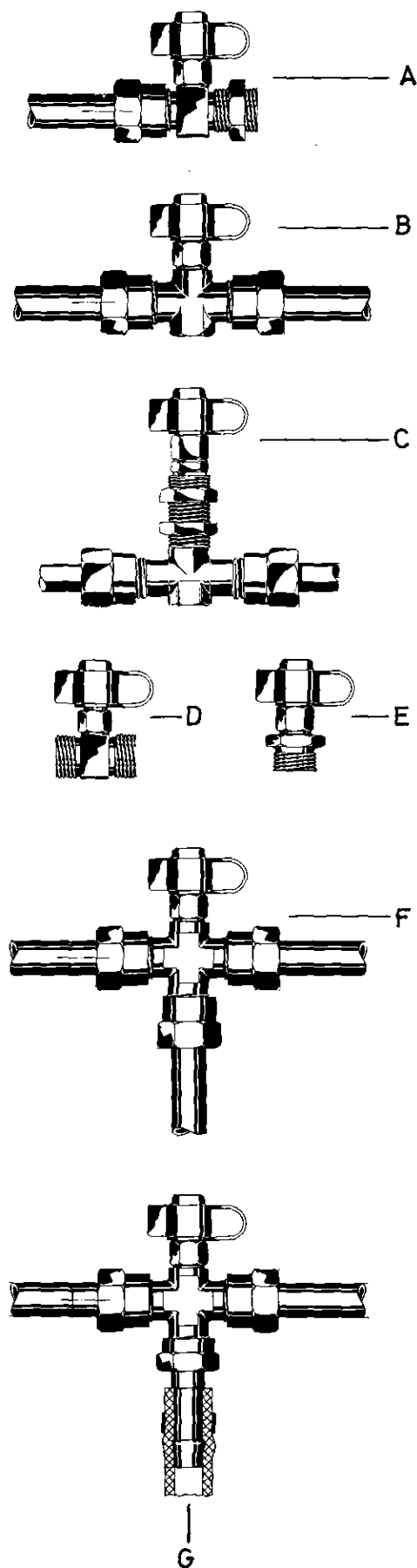


Test coupling



\* Bei Reparaturen sollten diese Teile ersetzt werden.  
 \* At repairs these parts should be replaced.  
 \*\* Hierzu siehe Ersatzteilblatt unter dieser Geräteummer.  
 \*\* See spare parts list with this part number.  
 \*\*\* Teil ist nicht im Rep.-Satz enthalten.  
 Es ist gesondert zu bestellen.  
 \*\*\* This part is not included in the repair kit  
 and is to be ordered separately.  
 a Zu verwenden nach Bedarf.  
 a To be used as required as occasion demands.  
 b Wahlweise zu verwenden. (...) Teil nicht gezeichnet.  
 b Application by choice. (...) Part not shown.

# WABCO

463 703 910 3 Ausgabe 01.82

Test coupling

a Zu verwenden nach Bedarf.  
 a To be used as required as occasion demands.  
 b Wahlweise zu verwenden. (... ) Teil nicht gezeichnet.  
 b Application by choice. (... ) Part not shown.

\*\*\* Teil ist nicht im Rep.-Satz enthalten.  
 Es ist gesondert zu bestellen.  
 \*\*\* This part is not included in the repair kit  
 and is to be ordered separately.

\* Bei Reparaturen sollten diese Teile ersetzt werden.  
 \* At repairs these parts should be replaced.  
 \*\* Hierzu siehe Ersatzteilblatt unter dieser Gerätenummer.  
 \*\* See spare parts list with this part number.

Benennung name of part	Position ref. no.	Bestellnummer part number	für alle Abwandlgn. for all variations	Stückzahl je Abwandlg. quantity per variation							
				001	002	003	005	007	009	011	
PRÜFANSCHLUSS		463 703 ... 0									
Prüfanschluß, vollst.	A	—		x							
Prüfanschluß, vollst.	B	—			x	x	x	x			
Prüfanschluß, vollst.	C	—							x	x	
Prüfanschluß	1..6	463 703 521 2	1								
PRÜFANSCHLUSS		463 703 ... 0		012	014	015	016	020	100	103	
Prüfanschluß, vollst.	A	—		x							
Prüfanschluß, vollst.	B	—						x			
Prüfanschluß, vollst.	D	—			x	x	x				
Prüfanschluß, vollst.	E	—							x	x	
Prüfanschluß	1..6	463 703 521 2	1	1	1	1	1		1	1	
Prüfanschluß	1..6	463 703 522 2						1			
PRÜFANSCHLUSS		463 703 ... 0		104	200	201	301	303	305		
Prüfanschluß, vollst.	E	—		x							
Prüfanschluß, vollst.	F	—			x						
Prüfanschluß, vollst.	G	—				x					
Prüfanschluß, vollst.	H	—					x				
Prüfanschluß, vollst.	J	—						x	x		
Prüfanschluß	1..6	463 703 521 2	1	1	1	1	1	1		1	
Prüfanschluß	1..6	463 703 522 2								1	
PRÜFANSCHLUSS		463 703 ... 2		521	522						
Dichtring A 12x16 DIN 7603—Cu	1*	811 401 036 4	1								
Kegelfeder	2*	896 051 351 4		1							
Kegelfeder	2*	896 051 354 4			1						
Kappe	3	895 362 170 4	1								
Dichtscheibe	4*	897 014 290 4	1								
Verschraubung	5	—		1							
Verschraubung	5	—			1						
Schutzkappe	6*	897 753 940 4	1								