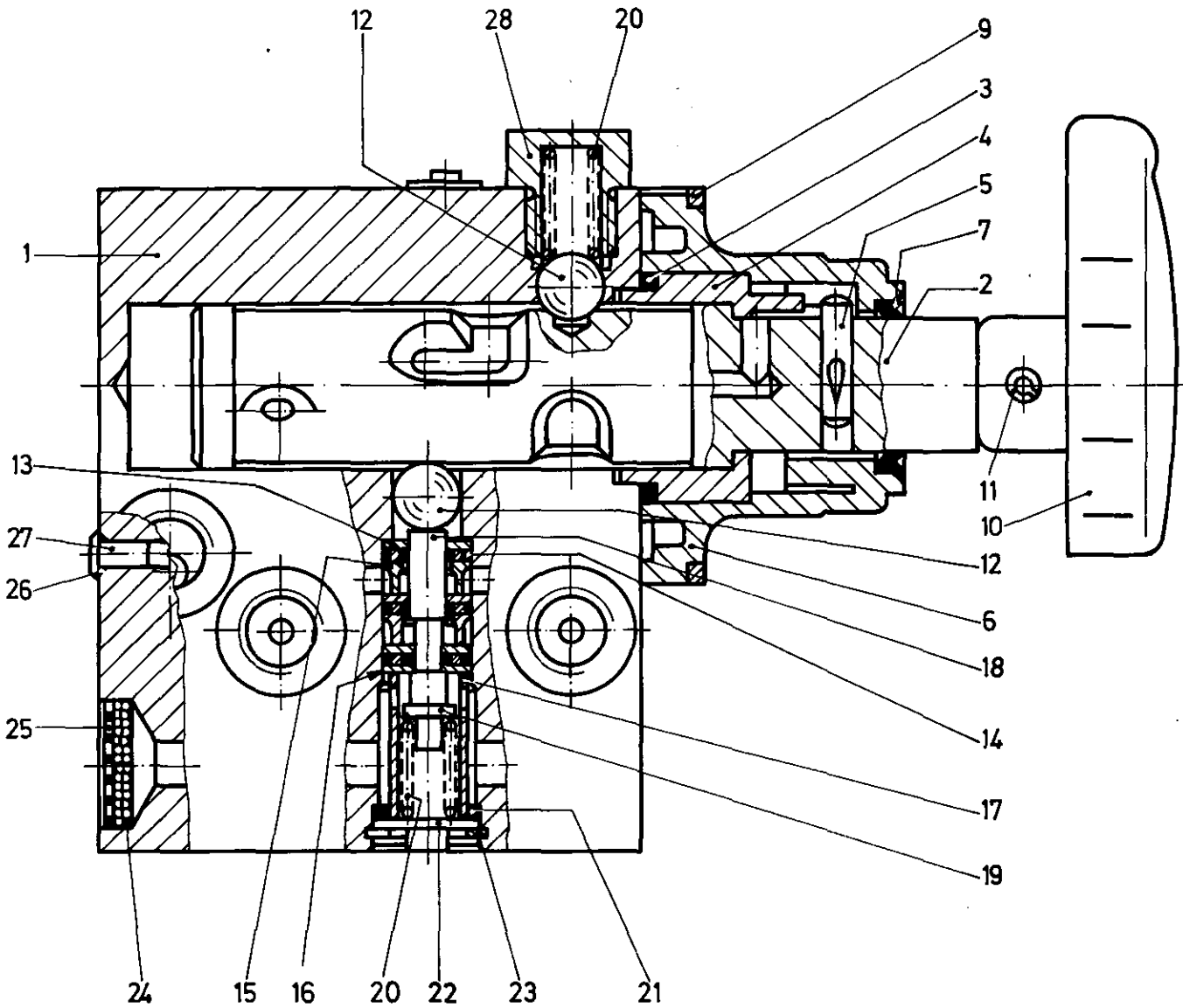


# Mehrwegeventil

Multiple directional control valve

463 019



a Zu verwenden nach Bedarf.  
 a To be used as required as occasion demands.  
 b Wahlweise zu verwenden. (...) Teil nicht gezeichnet.  
 b Application by choice. (...) Part not shown.

\*\*\* Teil ist nicht im Rep.-Satz enthalten.  
 Es ist gesondert zu bestellen.  
 \*\*\* This parts is not included in the repair kit  
 and is to be ordered separately.

\* Bei Reparaturen sollten diese Teile ersetzt werden.  
 \* At repairs these parts should be replaced.  
 \*\* Hierzu siehe Ersatzteillist unter dieser Geräteummer.  
 \*\* See spare parts list with this part number.

Benennung name of part	Position ref. no.	Bestellnummer part number	für alle Abwandlgn. for all variations	Stückzahl je Abwandlg. quantity per variation				Reparatursatz repair kit	
				010	012				
MEHRWEGEVENTIL		463 019 ... 0		010	012				
Reparatursatz		463 019 001 2		x	x			001	
Gehäuse	1	463 019 014 4		1					
Gehäuse	1	463 019 016 4			1				
Welle	2	463 019 697 4		1					
Welle	2	463 019 699 4			1				
O-Ring 27,3x2,4	3*	897 080 370 4	1					1	
Kulisse	4	463 019 073 4	1						

**WABCO**

463 019 930 3 Ausgabe 09.79

H 21

# Mehrwegeventil

463 019

Multiple directional control valve

Benennung name of part	Position ref. no.	Bestellnummer part number	für alle Abwandlg. for all variations	Stückzahl je Abwandlg. quantity per variation				Reparatursatz repair kit	
				010	012				
MEHRWEGEVENTIL		463 019 ... 0		010	012				
Reparatursatz		463 019 001 2		x	x			001	
Steckkerbstift 5x20 DIN 1474—phos.	5*	810 506 018 4	1					1	
Führung	6	463 019 155 4	1						
Dichtring	7*	897 208 020 4	1					1	
Linsenschraube M 4x8 DIN 7985—4.8 Zn	(8)	810 138 004 4	2						
Flansch	9	463 019 600 4	1						
Handgriff	10	899 851 381 4	1						
Spannhülse 4x20 DIN 1481	11*	810 510 038 4	1					1	
Kugel 10 mm DIN 5401—Niro.—geh.	12	810 701 041 4	4						
Scheibe 0,5 dick	13	895 091 900 4	12					12	
Dichtring	14*	897 560 030 2	9					9	
Distanzstück	15	563 060 590 4	6						
Scheibe 0,1 dick	16	895 108 740 4	a					12	
Scheibe 0,38 dick	16	895 107 230 4	a					2	
Scheibe 1,0 dick	16	895 090 300 4	a					1	
Rohr	17	463 019 390 4	3						
Stößel	18	463 019 771 4	3						
Federführung	19	463 019 151 4	3						
Druckfeder	20*	896 028 489 4	4					4	
O—Ring 11,3x2,4	21*	897 080 090 4	3					3	
Deckel	22	463 019 651 4	3						
Sicherungsring 16x1 DIN 472	23*	810 518 008 4	3					3	
Siebblech	24*	899 320 490 4	1					1	
Sicherungsring	25*	895 220 890 4	1					1	
O—Ring 4x1	26	897 081 420 4	1						
Blindniet 4x7,87	27	892 360 180 4	1						
Verschlußschraube	28	893 020 420 4	1						

**WABCO**

Änderungen bleiben vorbehalten  
The right of amendment is reserved

H 22