

6/5 - Wegeventil

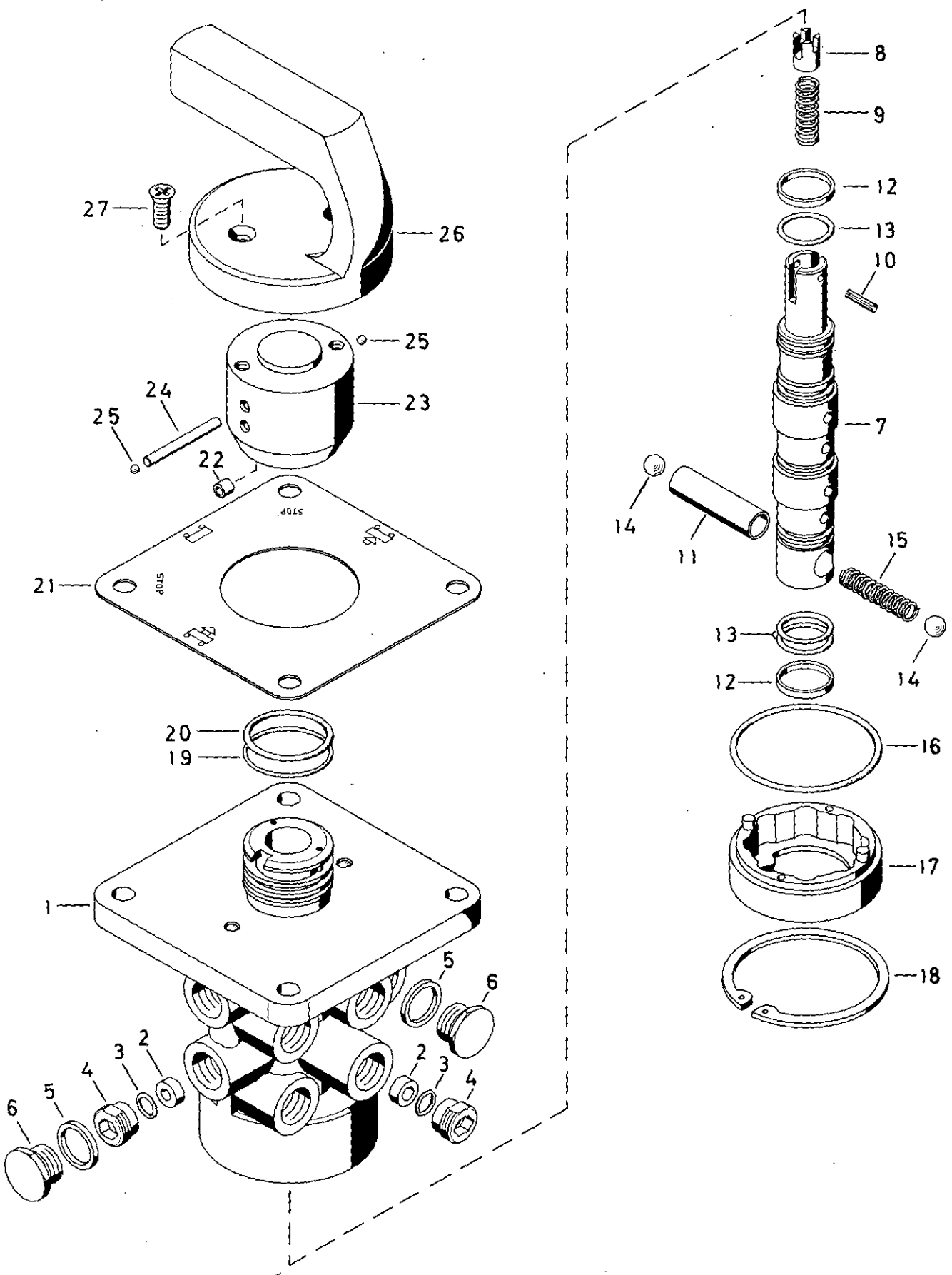
6/5 Directional control valve

463 074

a Zu verwenden nach Bedarf.
 a To be used as required as occasion demands.
 b Wahlweise zu verwenden. (...) Teil nicht gezeichnet.
 b Application by choice. (...) Part not shown.

*** Teil ist nicht im Rep.-Satz enthalten.
 *** This part is not included in the repair kit
 and is to be ordered separately.

• Bei Reparaturen sollten diese Teile ersetzt werden.
 • At repairs these parts should be replaced.
 •• Hierzu siehe Ersatzteilblatt unter dieser Geräteummer.
 •• See spare parts list with this part number.



WABCO

463 074 910 3 Ausgabe 05.88

G 25

6/5-Wegeventil

463 074

6/5 Directional control valve

Benennung name of part	Position ref. no.	Bestellnummer part number	für alle Abwandlgn. for all variations	Stückzahl je Abwandlg. quantity per variation					Reparaturatz repair kit
				000					
6/5 - WEGEVENTIL		463 074 . . . 0		000					
Reparaturatz		463 074 000 2		x					000
Gehäuse	1	—		1					
Dichtung	2*	897 333 900 4		6					6
O-Ring 6,3x2,4	3*	897 080 200 4		6					6
Buchse	4	463 074 201 4		6					
Dichtring A16x20 DIN 7603-A1	5*	—		3					3
Verschlußschraube M16x1,5	6	893 011 711 4		3					
Welle	7 ... 11	463 074 690 2		1					
Führung	8	—		1					
Druckfeder	9	896 049 980 4		1					
Spannhülse 3x14 DIN 1481	10	—		1					
Rohr	11	—		1					
Führungsring	12*	895 135 520 4		2					2
O-Ring 18,0x2,5	13*	897 070 100 4		3					3
Kugel DIN 5401-10 mm III	14	—		2					
Druckfeder	15	896 049 980 4		1					
O-Ring 56,0x1,7	16*	897 081 740 4		1					1
Kappe	17	463 074 040 4		1					
Sicherungsring J60x2V	18	895 221 210 4		1					
O-Ring 32,0x2,0	19*	897 083 450 4		1					1
Führungsring	20*	895 135 510 4		1					1
Schild	21	899 143 602 4		1					
Buchse	22	899 756 640 4		1					
Nabe	23	463 074 691 2		1					
Zylinderstift 4m6x36 DIN 7-phos.	24	—		1					
Kugel	25	895 520 280 4		2					
Griff	26	463 074 790 4		1					
Senkschraube M6x12 DIN 965-4.8-Zn	27	—		2					

a Zu verwenden nach Bedarf.
 a To be used as required as occasion demands.
 b Wahlweise zu verwenden. (...) Teil nicht gezeichnet.
 b Application by choice. (...) Part not shown.

*** Teil ist nicht im Rep.-Satz enthalten.
 *** This part is not included in the repair kit
 and is to be ordered separately.

* Bei Reparaturen sollten diese Teile ersetzt werden.
 * At repairs these parts should be replaced.
 ** Hierzu siehe Ersatzteilblatt unter dieser Geräteummer.
 ** See spare parts list with this part number.

Änderungen bleiben vorbehalten
 The right of amendment is reserved

WABCO

G 26