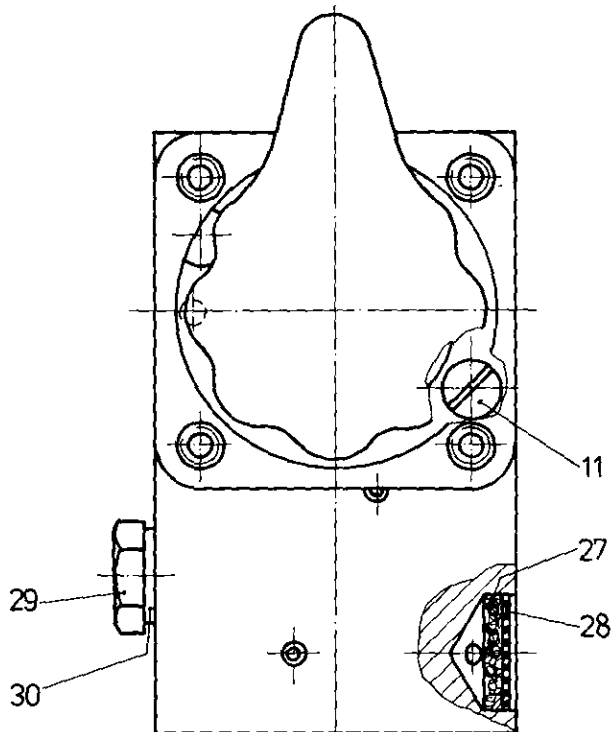
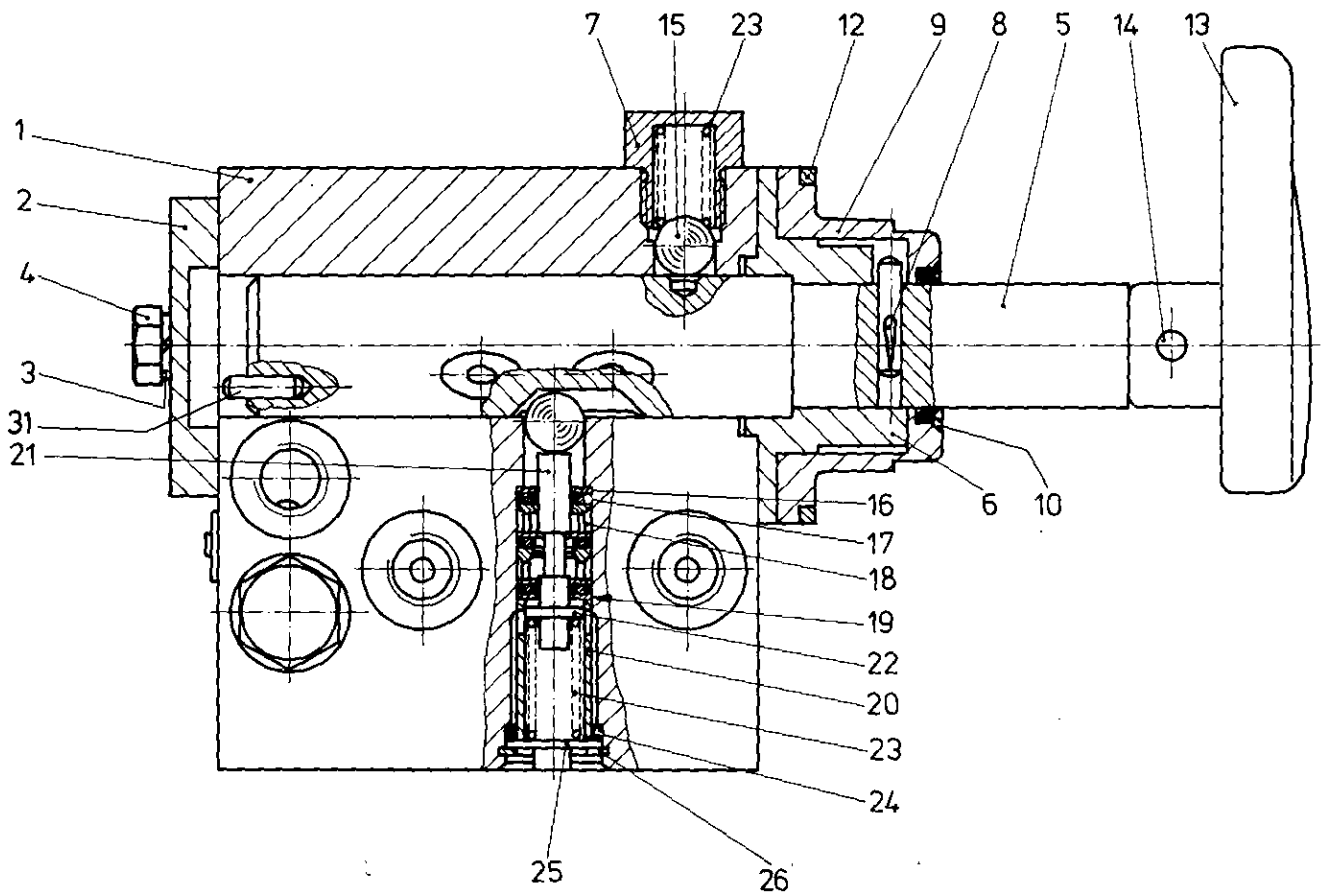


Mehrwegeventil

Multiple directional control valve

463 019



- * Bei Reparaturen sollten diese Teile ersetzt werden.
- * At repairs these parts should be replaced.
- ** Hierzu siehe Ersatzteilblatt unter dieser Geräteummer.
- ** See spare parts list with this part number.
- *** Teil ist nicht im Rep.-Satz enthalten.
- *** Es ist gesondert zu bestellen.
- *** This parts is not included in the repair kit and is to be ordered separately.
- a Zu verwenden nach Bedarf.
- a To be used as required as occasion demands.
- b Wahlweise zu verwenden. (...) Teil nicht gezeichnet.
- b Application by choice. (...) Part not shown.

WABCO

G 21

463 019 910 3 Ausgabe 04.84

Mehrwegeventil

463 019

Multiple directional control valve

a Zu verwenden nach Bedarf.
 a To be used as required as occasion demands.
 b Wahlweise zu verwenden. (...) Teil nicht gezeichnet.
 b Application by choice. (...) Part not shown.

*** Teil ist nicht im Rep.-Satz enthalten.
 Es ist gesondert zu bestellen.
 *** This part is not included in the repair kit and is to be ordered separately.

* Bei Reparaturen sollten diese Teile ersetzt werden.
 * At repairs these parts should be replaced.
 ** Hierzu siehe Ersatzteillist unter dieser Geräteummer.
 ** See spare parts list with this part number.

Benennung name of part	Position ref. no.	Bestellnummer part number	für alle Abwandlg. for all variations	Stückzahl je Abwandlg. quantity per variation					Reparaturatz repair kit
				006	008	013			
MEHRWEGEVENTIL		463 019 . . . 0		006	008	013			
Reparaturatz		463 019 000 2		x	x	x			000
Gehäuse	1	—		1	1				
Gehäuse	1	—				1			
Deckel	2	—		1	1				
Deckel	2	—				1			
Federring 6	3*	—	2						2
Sechskantschraube M 6 x 20 DIN 933-8.8-Zn	4	—		2	2				
Sechskantschraube M 6 x 16 DIN 933-8.8-Zn	4	—				2			
Welle	5	—		1					
Welle	5	—			1				
Welle	5	—				1			
Kulisse	6	—		1	1				
Verschlußschraube	7	893 020 420 4	1						
Steckkerbstift 5x20 DIN 1474-phos.	8	—		1	1				1
Führung	9	—		1	1				
Führung	9	—				1			
Dichtring	10*	897 208 020 4	1						1
Senkschraube M5x M 5 x 16 DIN 963-4.8-Zn	11	—		2	2				
Senkschraube M 5 x 12 DIN 965-4.8-Zn	11	—				2			
Flansch	12	—	1						
Handgriff	13	899 851 380 4	1						
Spannhülse 4 x 20 DIN 1481	14*	—	1						1
Kugel 10 mm DIN 5401-Niro-geh.	15	—		5	5	4			
Scheibe, 0,5 dick	16	—		20	20	12			20
Dichtring	17*	897 560 030 2		12	12	9			12
Distanzstück	18	563 060 590 4		8	8	6			
Scheibe, 0,10 dick	19	895 108 740 4	a						12
Scheibe, 0,38 dick	19	—	a						2
Scheibe, 1,00 dick	19	895 090 300 4	a						1
Rohr	20	—		4	4	3			
Stößel	21	—		4	4	3			
Federführung	22	—		4	4	3			
Druckfeder	23	896 028 489 4		5	5	4			5
O-Ring 11,3x2,4	24*	897 080 090 4		4	4	3			4
Deckel	25	—		4	4	3			
Sicherungsring 16x1 DIN 472	26	—		4	4	3			4
Siebblech	27*	899 320 490 4	1						1
Sicherungsring	28	895 220 890 4	1						1
Dichtring A12x16 DIN 7603-Al-gew.	29*	—		1	1				1
Verschlußschraube	30	893 010 030 4		1	1				
Steckkerbstift 4x10 DIN 1474-phos.	31	—				1			

Änderungen bleiben vorbehalten
 The right of amendment is reserved

WABCO