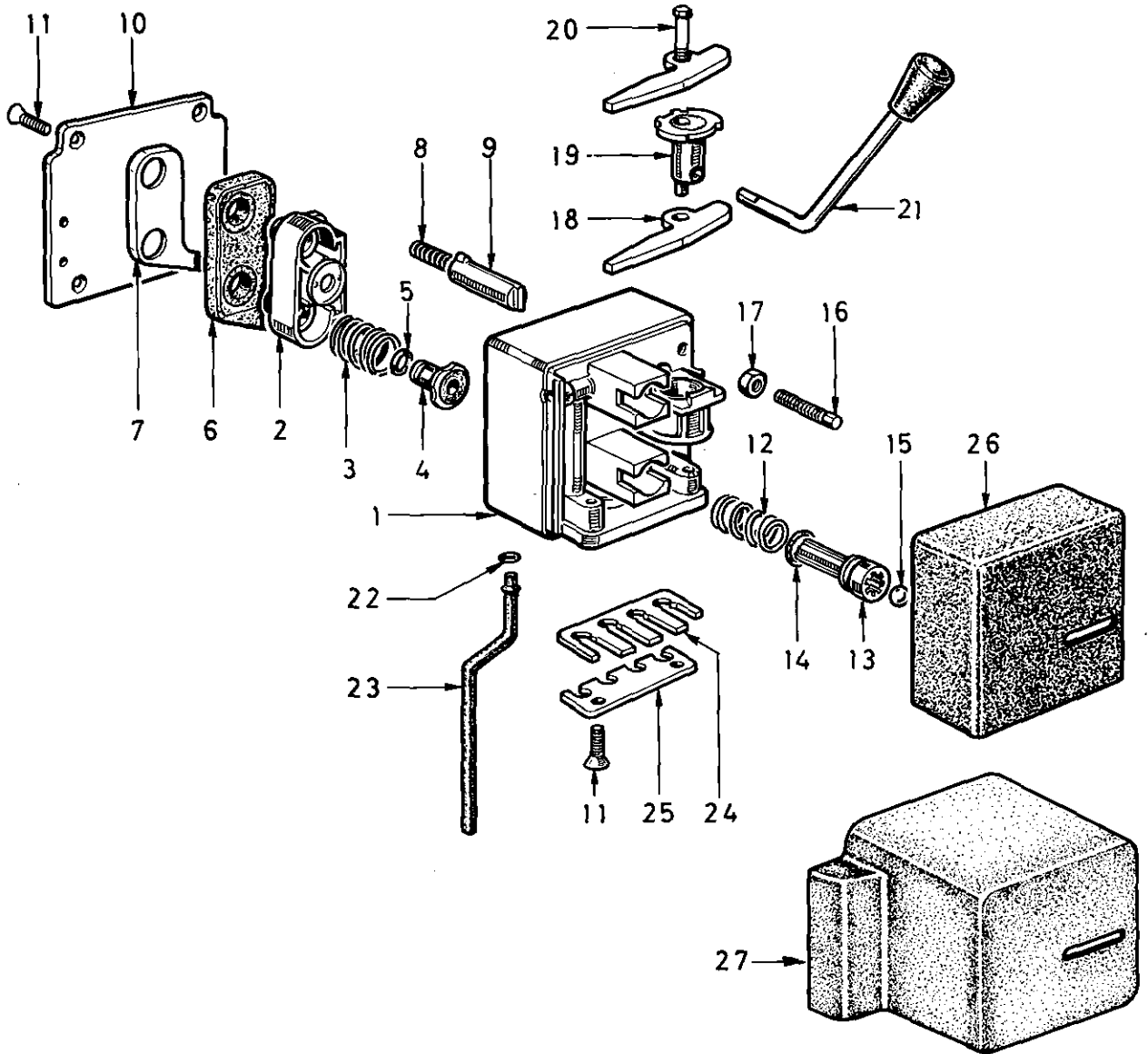


a Zu verwenden nach Bedarf.
 a To be used as required as occasion demands.
 b Wahlweise zu verwenden. (...) Teil nicht gezeichnet.
 b Application by choice. (...) Part not shown.

*** Teil ist nicht im Rep.-Satz enthalten.
 Es ist gesondert zu bestellen.
 *** This part is not included in the repair kit
 and is to be ordered separately.

* Bei Reparaturen sollten diese Teile ersetzt werden.
 * At repairs these parts should be replaced.
 ** Hierzu siehe Ersatzteilblatt unter dieser Geräteummer.
 ** See spare parts list with this part number.



a Zu verwenden nach Bedarf.
 a To be used as required as occasion demands.
 b Wahlweise zu verwenden. (...). Teil nicht gezeichnet.
 b Application by choice. (...). Part not shown.

a Teil ist nicht im Rep.-Satz enthalten.
 Es ist gesondert zu bestellen.
 *** This part, is not included in the repair kit
 and is to be ordered separately.

* Bei Reparaturen sollten diese Teile ersetzt werden.
 * At repairs these parts should be replaced.
 ** Hierzu siehe Ersatzteilblatt unter dieser Geräteummer.
 ** See spare parts list with this part number.

Benennung name of part	Position ref. no.	Bestellnummer part number	für alle Abwandlgn. for all variations	Stückzahl je Abwandlg. quantity per variation					Reparaturatz repair kit
WEGEVENTIL		463 070 ... 0		000					
Reparaturatz		463 070 000 2		x					000
Gehäuse	1	—		1					
Ventilführung	2	—		1					
Druckfeder	3*	—		2				2	
Ventil	4*	463 070 500 2		2				2	
O-Ring 4,5x1,5	5*	897 070 500 4		2				2	
Dichtung	6*	897 332 660 4		1				1	
Führungsplatte	7	—		1					
Druckfeder	8*	—		1				1	
Druckstück	9	—		1					
Abschlußdeckel	10	—		1					
Senkschraube M5x16 DIN 965-4.8-Zn	11	810 140 007 4		6					
Druckfeder	12*	—		2				2	
Kolben	13	—		2					
O-Ring 8,0x1,9	14*	897 085 909 4		2				2	
Kugel	15	—		2					
Stellschraube	16	—		2					
Mutter	17	—		2					
Hebel	18	—		2					
Nockenwelle	19	463 070 690 2		1					
Sechskantschraube	20	—		1					
Betätigungshebel	21	—		1					
O-Ring 5,6x2,0	22*	897 785 390 4		4				4	
Rohr	23	893 981 690 4		4					
Befestigungsplatte	24	—		1					
Befestigungsplatte	25	—		1					
Haube	26	463 070 450 4		1					
Maske	27	897 754 400 4		1					