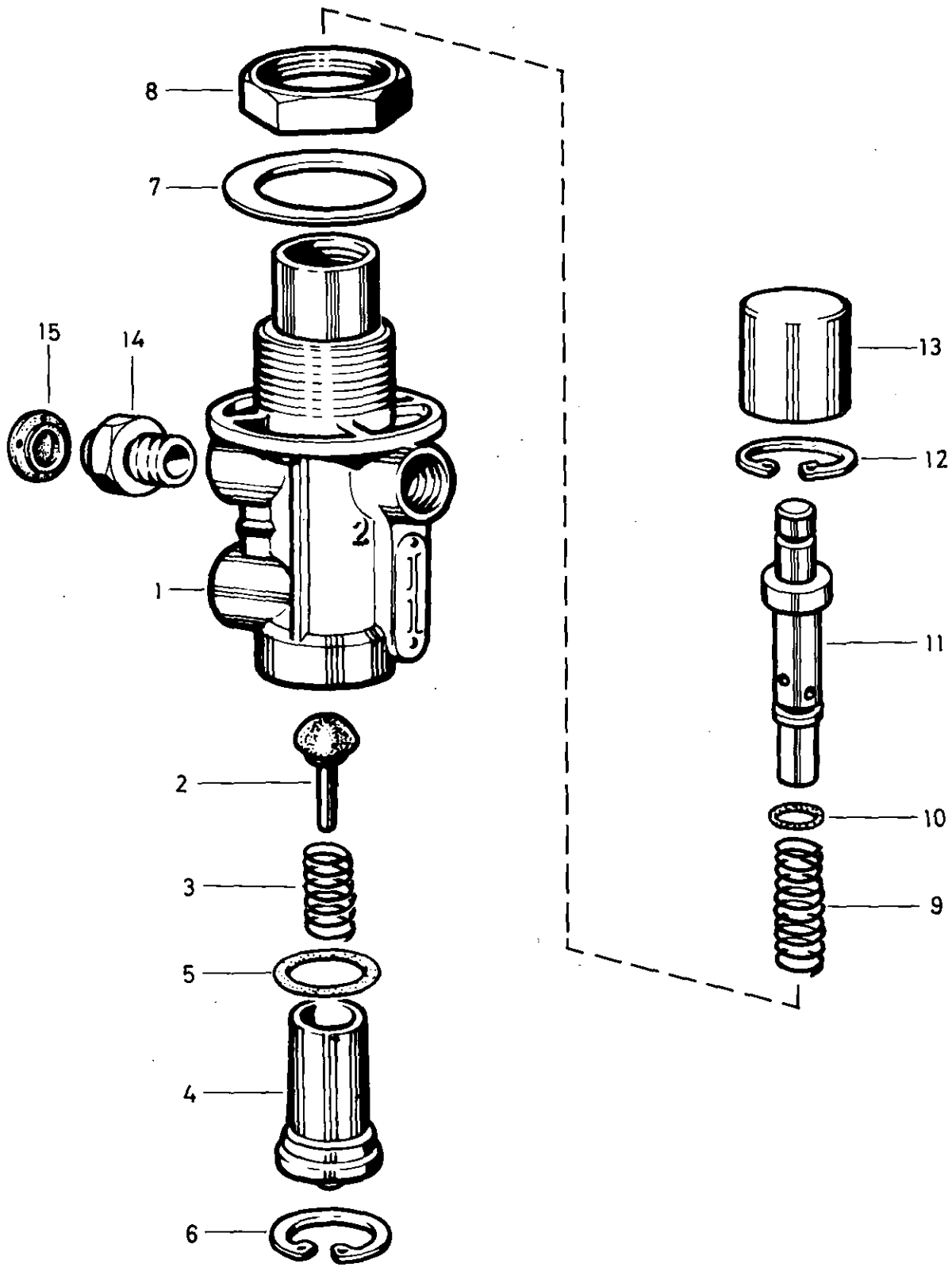


3/2-Wegeventil

463 013

3/2 Directional control valve

* Bei Reparaturen sollten diese Teile ersetzt werden.
 * At repairs these parts should be replaced.
 ** Hierzu siehe Ersatzteilblatt unter dieser Geräteummer.
 ** See spare parts list with this part number.
 *** Teil ist nicht im Rep.-Satz enthalten.
 Es ist gesondert zu bestellen.
 *** This part is not included in the repair kit
 and is to be ordered separately.
 a Zu verwenden nach Bedarf.
 a To be used as required as occasion demands.
 b Wahlweise zu verwenden. (...) Teil nicht gezeichnet.
 b Application by choice. (...) Part not shown.



WABCO

463 013 916 3 Ausgabe 12.82

F 21

3/2-Wegeventil

463 013

3/2 Directional control valve

*** Teil ist nicht im Rep.-Satz enthalten.
 Es ist gesondert zu bestellen.
 *** This part is not included in the repair kit
 and is to be ordered separately.

a Zu verwenden nach Bedarf.
 To be used as required as occasion demands.
 b Wahlweise zu verwenden. (...) Teil nicht gezeichnet.
 Application by choice. (...) Part not shown.

* Bei Reparaturen sollten diese Teile ersetzt werden.
 * At repairs these parts should be replaced.
 ** Hierzu siehe Ersatzteilblatt unter dieser Geräteummer.
 ** See spare parts list with this part number.

Benennung name of part	Position ref. no.	Bestellnummer part number	für alle Abwandlgn. for all variations	Stückzahl je Abwandlg. quantity per variation					Reparaturatz repair kit
				026					
3/2-WEGEVENTIL		463 013 . . . 0							
Reparaturatz		—							
Gehäuse	1	—		1					
Ventil	2*	899 503 040 2		1					
Druckfeder	3*	896 017 310 4		1					
Führungsstück	4	463 013 150 4		1					
O-Ring 17x1,5	5*	897 770 930 4		1					
Sicherungsring 20x1 DIN 472	6*	—		1					
Scheibe	7	895 104 930 4		1					
Sechskantmutter	8	891 500 460 4		1					
Druckfeder	9*	896 010 860 4		1					
O-Ring 6x1	10*	897 085 160 4		1					
Stößel	11	—		1					
Sicherungsring 14x1 DIN 472	12*	—		1					
Kappe	13	463 013 040 4		1					
Stutzen	14	—		1					
Schutzkappe	15*	897 752 891 4		1					

WABCO

Änderungen bleiben vorbehalten
 The right of amendment is reserved