

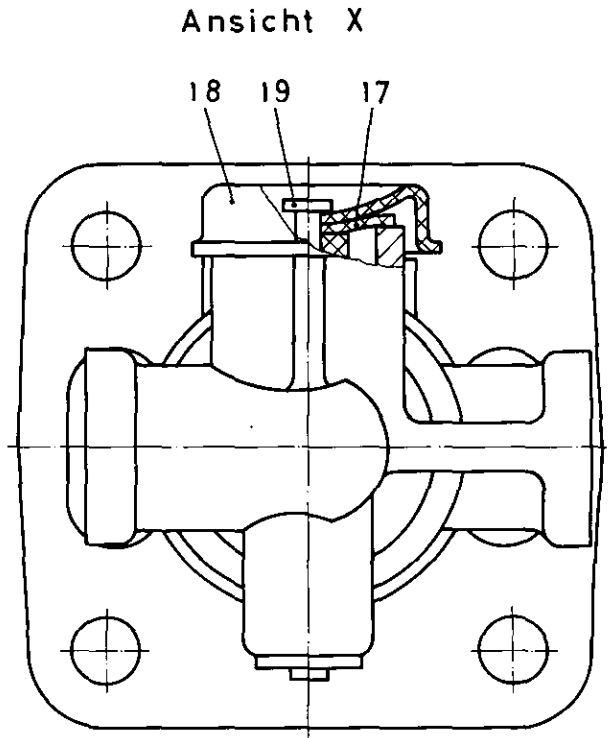
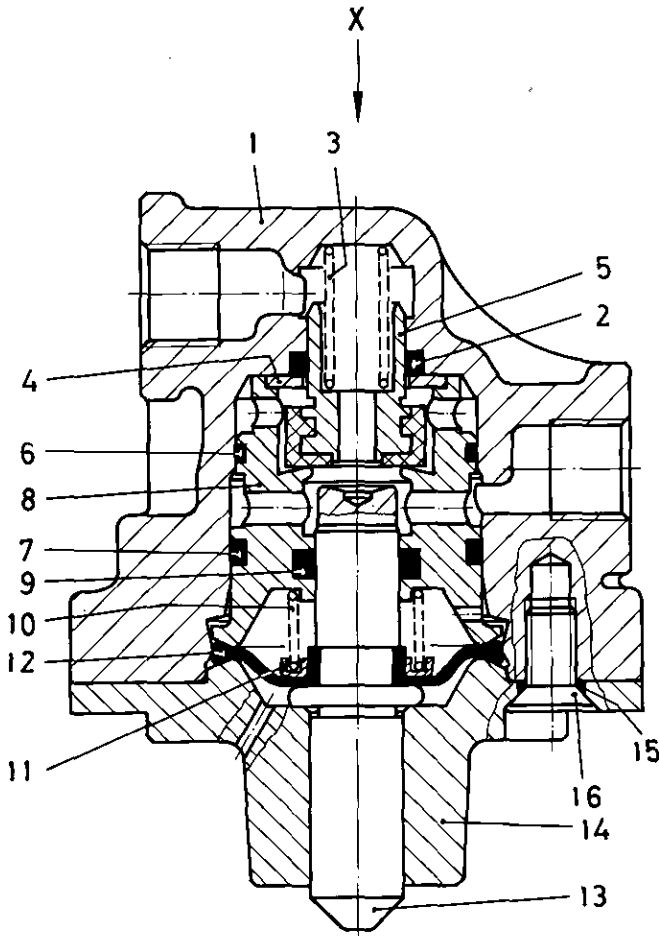
3/2 - Wegeventil

463 028

3/2 Directional control valve

*** Teil ist nicht im Rep.-Satz enthalten.
 Es ist gesondert zu bestellen.
 *** This part is not included in the repair kit
 and is to be ordered separately.

a Zu verwenden nach Bedarf.
 a To be used as required as occasion demands.
 b Wahlweise zu verwenden. (.../ Teil nicht gezeichnet.
 b Application by choice. (.../ Part not shown.



* Bei Reparaturen sollten diese Teile ersetzt werden.
 * At repairs these parts should be replaced.
 ** Hierzu siehe Ersatzteilblatt unter dieser Gerätenummer.
 ** See spare parts list with this part number.

Benennung name of part	Position ref. no.	Bestellnummer part number	für alle Abwandlgn. for all variations	Stückzahl je Abwandlg. quantity per variation				Reparatursatz repair kit	
				111	112	113	115	002	003
3/2-WEGEVENTIL		463 028 ... 0		111	112	113	115		
Reparatursatz		463 028 002 2 463 028 003 2		x	x	x	x	002	003
Gehäuse	1	—		1					
Gehäuse	1	—			1				
Gehäuse	1	—				1	1		
O-Ring 10,0x2,2	2*	897 071 111 4	1					1	1
Druckfeder	3	—		1	1			1	
Druckfeder	3	—				1	1		1
Scheibe	4	—	1						
Ventil	5*	899 505 272 2	1					1	1

WABCO

F 7

3/2-Wegeventil

463 028

3/2 Directional control valve

Benennung name of part	Position ref. no.	Bestellnummer part number	für alle Abwandlgn. for all variations	Stückzahl je Abwandlg. quantity per variation					Reparaturatz repair kit	
				111	112	113	115			
3/2-WEGEVENTIL		463 028 ... 0								
Reparaturatz		463 028 002 2		x	x				002	
		463 028 003 2				x	x			003
O-Ring 22,0x1,5	6*	897 785 321 4	1						1	1
O-Ring 22,0x2,0	7*	897 782 481 4	1						1	1
Einsatz	8	—	1							
O-Ring 8,5x2,5	9*	897 085 311 4	1						1	1
Druckfeder	10	896 032 280 4	1						1	1
Federhalter	11	—	1							
Membran	12*	897 121 280 4	1						1	1
Stößel	13	463 028 778 4		1	1	1				
Stößel	13	463 901 772 4					1			
Deckel	14	—		1						
Deckel	14	—			1					
Deckel	14	—				1				
Deckel	14	—					1			
O-Ring 5,0x1,0	15*	897 783 330 4				2	2			2
Senkschraube	16	—	2							
		M 5 x 10								
		DIN 965-4.8-Zn								
Dichtscheibe	17*	897 017 770 4				1	1			1
Kappe	18	—				1	1			
Hohlriet 3,2x6,4	19	—				1	1			1

* Bei Reparaturen sollten diese Teile ersetzt werden.
 * At repairs these parts should be replaced.
 ** Hierzu siehe Ersatzteilblatt unter dieser Geräteummer.
 ** See spare parts list with this part number.
 *** Teil ist nicht im Rep.-Satz enthalten.
 Es ist gesondert zu bestellen.
 *** This part is not included in the repair kit
 and is to be ordered separately.
 a Zu verwenden nach Bedarf.
 a To be used as required as occasion demands.
 b Wahlweise zu verwenden. (...) Teil nicht gezeichnet.
 b Application by choice. (...) Part not shown.

Änderungen bleiben vorbehalten
The right of amendment is reserved

WABCO

F 8